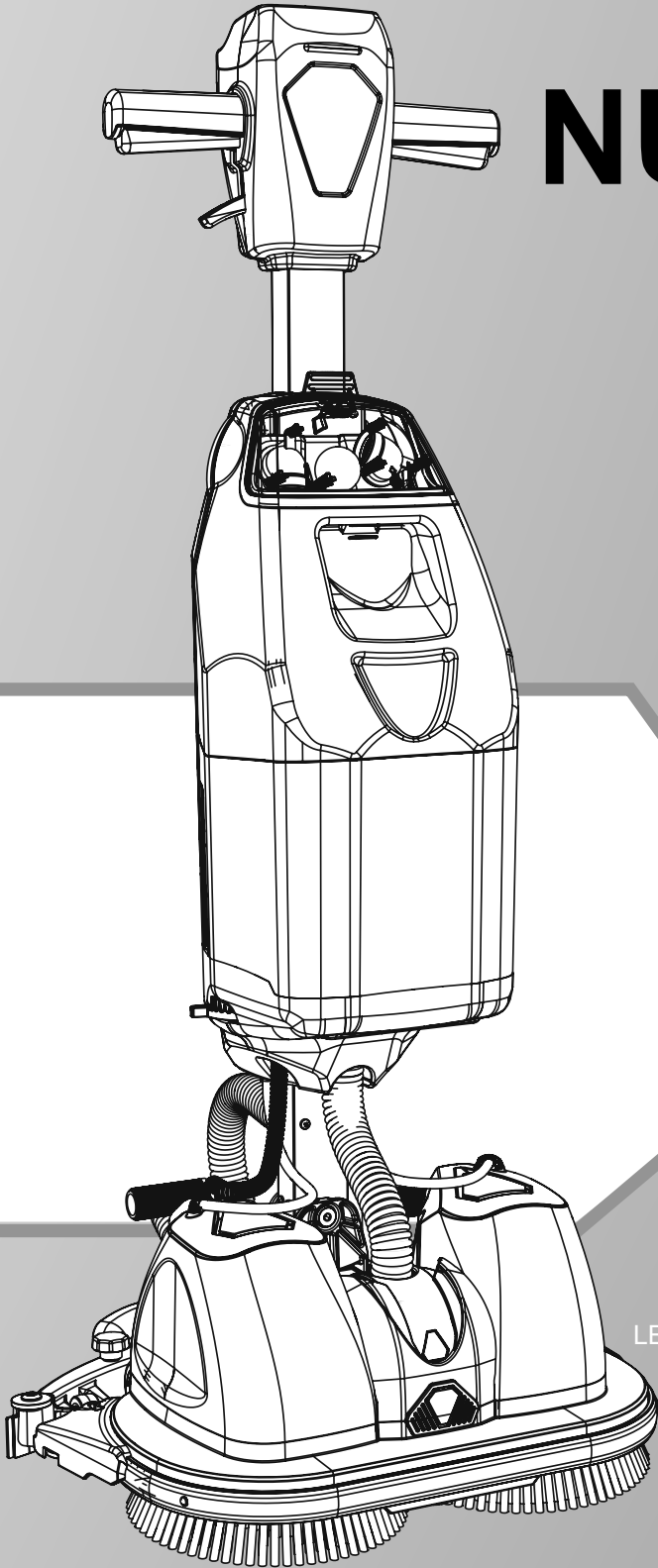


EN, DE, FR,
NL, PT, IT, ES
PL, SV, FI, DA

Numatic



NUC244NX-RC

COMPACT SCRUBBER DRYER
KOMPAKT-SCHEUERSAUGMASCHINE
AUTOLAVEUSE COMPACTE
COMPACTE SCHROBZUIGMACHINE
LAVADORA-SECADORA COMPACTA
LAVASCIUGA PAVIMENTI COMPATTO
FREGADORA-SECADORA COMPACTA
SZOROWARKA KOMPAKTOWA
KOMPAKT KOMBISKURMASKIN
PIENIKOKOINEN YHDISTELMÄKONE
KOMPAKT GULVVASKEMASKINE



numatic.com

Original Instructions

CAUTION, Read instructions before using the machine.

Übersetzung der Original-Bedienungsanleitung

VORSICHT, Vor Verwendung der Maschine bitte die Anleitung lesen.

Traduction du manuel d'utilisation d'origine

AVERTISSEMENT, Lisez la notice avant d'utiliser la machine.

Vertaling van de oorspronkelijke gebruiksaanwijzing

LET OP, Lees deze gebruiksaanwijzing voordat u de machine gebruikt.

Tradução das Instruções Originais

CUIDADO, Leia as instruções antes de usar a máquina.

Traduzione del manuale d'uso originale

ATTENZIONE, Leggere le istruzioni prima di utilizzare l'apparecchio.

Traducción del manual de uso original

PRECAUCIÓN, Lea las instrucciones antes de utilizar la máquina.

Tłumaczenie oryginalnej instrukcji obsługi

PRZESTROGA, Przed przystąpieniem do używania maszyny należy zapoznać się z niniejszą instrukcją.

Översättning av den ursprungliga användarhandboken

VARNING, Läs anvisningarna innan du använder maskinen.

Alkuperäisen käyttöohjeen käänös

HUOMIO, Lue ohjeet ennen koneen käyttöä.

Oversættelse af den originale brugermanual

Fare! Læs vejledningen omhyggeligt, før du bruger maskinen.



Nu-Assist



Machine Overview	Pages 8 & 9
Control Panel Overview	Page 12
Quick Set up Guide	Page 15 - 31
Brush Fitting	Page 15
Floor Tool & Vacuum Hose Fitting	Page 15
Main tank assembly removal	Page 15
Clean water tank removal & filling	Page 21
Battery fitting & water flow setting	Page 25
Machine handle operation	Page 32
Storage & Transportation	Page 35
Regular maintenance	Page 39
Separator removal & cleaning	Page 39
Clean water tank outlet cleaning	Page 39
Float valve removal & cleaning.....	Page 43
Emptying Tank	Page 43
Changing the floor-tool blades	Page 49
Refitting the floor-tool blades.....	Page 49
Battery removal & charging	Page 55
Removing the battery	Page 55
Battery Charging	Page 55
Specifications	Page 57
Trouble Shooting	Pages 57
Rating Label / Personal Protective Equipment / Recycling	Page 68
Information for Scrubber Dryer	Page 69
Twintec Maintenance	Page 69
Battery Information	Pages 90 - 94
Recommended Spare Parts	Page 118
Schematic Diagram	Page 120
EU Declaration Document	Page 123
Company Address	Page 124

Allgemeine Übersicht	Seite 8 und 9
Übersicht über das Bedienfeld	Seite 12 und 13
Schnellanleitung	Seite 15 - 31
Anbringen der Bürste	Seite 15 und 16
Absauglippe und Saugschlauchanschluss	Seite 15 und 16
Ausbau des Haupttanks	Seite 15 und 16
Ausbau und Befüllen des Frischwassertanks ..	Seite 21 und 22
Batterieanschluss und Wasserdurchflusseinstellung	Seite 25 und 26
Bedienung an den Maschinengriffen	Seite 32 und 33
Aufbewahrung und Transport	Seite 35 und 36
Regelmäßige Wartung	Seite 39 und 40
Ausbau und Reinigung des Abscheiders.....	Seite 39 und 40
Reinigen des Frischwassertank-Auslasses	Seite 39 und 40
Ausbau und Reinigung des Schwimmerventils	Seite 43 und 44
Entleeren der Tanks	Seite 43 und 44
Auswechseln der Abstreifblätter der Absauglippe	Seite 49 und 50
Wiederanbringen der Abstreifblätter der Absauglippe	Seite 49 und 50
Ausbau und Laden der Batterie	Seite 55
Ausbau der Batterie	Seite 55
Laden der Batterie	Seite 55
Technische Daten	Seite 58
Fehlersuche	Seite 58
Typenschild/ Persönliche Schutzausrüstung/ Recycling	Seite 70
Informationen zur Scheuersaugmaschine ..	Seite 71
Twintec-Wartung	Seite 71
Informationen zur Batterie	Seite 90 - 94
Empfohlene Ersatzteile	Seite 118
Schaltbild	Seite 120
EU-Konformitätserklärung	Seite 123
Anschrift des Unternehmens	Seite 124

Vue d'ensemble de la machine	Pages 8 et 9
Vue d'ensemble du tableau de commande	Pages 12 et 13
Guide d'installation rapide	Pages 15 - 31
Montage de la brosse	Pages 15 et 16
Raccordement du suceur et du tuyau d'aspiration	Pages 15 et 16
Démontage du réservoir principal	Pages 15 et 16
Retrait et remplissage du réservoir d'eau propre	Pages 21 et 22
Raccordement de la batterie et réglage du débit d'eau	Pages 25 et 26
Fonctionnement de la poignée de la machin	...Pages 32 et 33
Stockage et transport	Pages 35 et 36
Entretien régulier	Pages 39 et 40
Démontage et nettoyage du séparateur	Pages 39 et 40
Nettoyage de la sortie du réservoir d'eau propre	Pages 39 et 40
Démontage et nettoyage du robinet à flotteur....	Pages 43 et 44
Vidange des réservoirs	Pages 43 et 44
Remplacement des lames du suceur	Pages 49 et 50
Remontage des lames du suceur	Pages 49 et 50
Retrait et recharge de la batterie	Page 55
Retrait de la batterie	Page 55
Recharge de la batterie	Page 55
Caractéristiques	Page 59
Dépannage	Page 59
Plaque signalétique / Équipement de protection individuelle / Recyclage	Page 72
Informations concernant l'autolaveuse	Page 73
Entretien TwinTec	Page 73
Informations sur la batterie	Pages 90 et 95-99
Pièces de rechange recommandées	Page 118
Schéma	Page 120
Document de déclaration de l'U.E.	Page 123
Adresse de la société	Page 124

Overzicht machine	Pagina 8 en 9
Overzicht bedieningspaneel	Pagina 12 en 13
Snelstartgids	Pagina 15 - 31
De borstel(s) plaatsen	Pagina 15 en 17
Het vloerelement en de zuigslang plaatsen	Pagina 15 en 17
De hoofdtank verwijderen.....	Pagina 15 en 17
De schoonwatertank verwijderen en vullen.....	Pagina 21 en 22
De accu plaatsen en watertoevoer instellen	Pagina 25 en 26
Bediening handgreep machine.....	Pagina 32 en 33
Opslag en transport	Pagina 35 en 36
Regelmatig onderhoud	Pagina 39 en 40
De scheider verwijderen en reinigen	Pagina 39 en 40
De uitlaat van de schoonwatertank reinigen	Pagina 39 en 40
De vlotterklep verwijderen en reinigen	Pagina 43 en 45
De tanks leegmaken	Pagina 43 en 45
De wissers van het vloerelement vervangen	Pagina 49 en 51
De wissers van het vloerelement terugplaatsen	Pagina 49 en 41
De accu verwijderen en opladen	Pagina 55
De accu verwijderen	Pagina 55
De accu opladen	Pagina 55
Specificaties	Pagina 60
Problemen verhelpen	Pagina 60
Typeplaatje / Persoonlijke beschermingsmiddelen / Recycling	Pagina 74
Veiligheidsmaatregelen	Pagina 75
TwinTec-onderhoud	Pagina 75
Informatie over de accu	Pagina 90 en 95-99
Aanbevolen reserveonderdelen	Pagina 118
Principeschema	Pagina 120
EU-conformiteitsverklaring	Pagina 123
Bedrijfsadres	Pagina 124

Descrição geral da máquina.....	Páginas 8 e 10
Descrição geral do painel de controlo	Páginas 12 e 13
Guia de instalação rápida.....	Páginas 15 - 31
Encaixe das escovas	Páginas 15 e 17
Encaixe da ferramenta do piso e da mangueira de vácuo	Páginas 15 e 17
Remoção do conjunto do depósito principal.....	Páginas 15 e 17
Remoção e enchimento do depósito de água limpa	Páginas 21 e 23
Instalação da bateria e regulação do caudal de água	Páginas 25 e 27
Funcionamento do manípulo da máquina	Páginas 32 e 33
Arrumação e transporte	Páginas 35 e 37
Manutenção regular	Páginas 39 e 41
Remoção e limpeza do separador.....	Páginas 39 e 41
Limpeza da saída do depósito de água limpa ..	Páginas 39 e 41
Remoção e limpeza da válvula de flutuador.....	Páginas 43 e 45
Esvaziamento dos depósitos	Páginas 43 e 45
Substituir as lâminas da ferramenta do piso	Páginas 49 e 51
Reinstalar as lâminas da ferramenta do piso ..	Páginas 49 e 51
Remoção e carregamento da bateria.....	Páginas 55 e 56
Remoção da bateria	Páginas 55 e 56
Carregamento da bateria	Páginas 55 e 56
Especificações	Página 61
Resolução de problemas	Página 61
Etiqueta de classificação/Equipamento de proteção individual/ Reciclagem	Página 76
Informações sobre a Lavadora-secadora.....	Página 77
Manutenção TwinTec	Página 77
Informações sobre a bateria.....	Páginas 90 e 100-104
Peças sobressalentes recomendadas.....	Página 119
Diagrama esquemático	Página 120
Documento da declaração da UE.....	Página 123
Endereço da empresa	Página 124

Panoramica dell'apparecchio.....	Pagine 8 e 10
Panoramica del quadro comandi.....	Pagine 12 e 13
Guida rapida all'installazione	Pagine 15 - 31
Montaggio delle spazzole	Pagine 15 e 18
Montaggio dell'attrezzo tergipavimento e del tubo flessibile aspiratore.....	Pagine 15 e 18
Distacco del gruppo serbatoio principale.....	Pagine 15 e 18
Distacco e riempimento del serbatoio acqua pulita	Pagine 21 e 23
Montaggio della batteria e impostazione della portata di acqua	Pagine 25 e 27
Funzionamento della maniglia di comando della macchina	Pagine 32 e 33
Stoccaggio e trasporto	Pagine 35 e 37
Manutenzione periodica.....	Pagine 39 e 41
Smontaggio e pulizia del separatore	Pagine 39 e 41
Pulizia dell'uscita del serbatoio acqua pulita ..	Pagina 39 e 41
Rimozione e pulizia della valvola a galleggiante.....	Pagine 43 e 46
Svuotamento dei serbatoi.....	Pagine 43 e 46
Sostituzione delle lame tergipavimento	Pagine 49 e 52
Rimontaggio delle lame tergipavimento	Pagine 49 e 52
Rimozione e ricarica della batteria	Pagine 55 e 56
Smontaggio della batteria.....	Pagine 55 e 56
Ricarica della batteria	Pagine 55 e 56
Specifiche	Pagina 62
Risoluzione dei problemi	Pagina 62
Targhetta caratteristiche/ Dispositivi di sicurezza individuale/ Riciclaggio	Pagina 78
Informazioni sull lavasciuga pavimenti.....	Pagina 79
Manutenzione Twintec	Pagina 79
Informazioni sulla batteria.....	Pagine 90 e 100-104
Parti di ricambio consigliate.....	Pagina 119
Schema dell'apparecchio	Pagina 120
Documenti dichiarazioni UE	Pagina 123
Indirizzi dell'Azienda	Pagina 124

Vista general de la máquina	Páginas 8 y 10
Vista general del cuadro de mandos	Páginas 12 y 14
Guía de instalación rápida	Páginas 15 - 31
Ajuste del cepillo	Páginas 15 y 18
Montaje de la boquilla de aspiración y tubo de succión	Páginas 15 y 18
Desmontaje del conjunto del depósito principal.....	Páginas 15 y 18
Desmontaje y llenado del depósito de agua limpia	Páginas 21 y 23
Ajuste del caudal de agua y ajuste de la batería	Páginas 25 y 27
Manejo de la máquina	Páginas 32 y 34
Almacenamiento y transporte.....	Páginas 35 y 37
Mantenimiento periódico	Páginas 39 y 41
Desmontaje y limpieza del separador	Páginas 39 y 41
Limpieza de la salida del depósito de agua limpia	Páginas 39 y 41
Desmontaje y limpieza de la válvula de flotador	Páginas 43 y 46
Vaciado de depósitos	Páginas 43 y 46
Cambio de las gomas de las boquillas de aspiración	Páginas 49 y 52
Montaje de las gomas de la boquilla de aspiración	Páginas 49 y 52
Retirada y carga de la batería	Páginas 55 y 56
Desmontaje de la batería	Páginas 55 y 56
Carga de la batería	Páginas 55 y 56
Especificaciones	Página 63
Resolución de problemas	Página 63
Etiqueta de características/ Equipo de protección individual/ Reciclaje	Página 80
Información sobre la fregadora-secadora	Página 81
Mantenimiento de las máquinas TwinTec	Página 81
Información sobre la batería	Páginas 90 y 105-109
Repuestos recomendados.....	Página 119
Diagrama esquemático	Página 120
Documento de declaración de conformidad de la UE	Página 123
Domicilio de la empresa	Página 124

Informacje ogólne na temat maszyny	Strony 8 i 10
Omówienie panelu sterowania	Strony 12 i 14
Poradnik szybkiej instalacji	Strony 15 - 31
Montaż szczotki	Strony 15 i 19
Montaż ssawy i węża próżniowego	Strony 15 i 19
Demontaż zespołu zbiornika głównego	Strony 15 i 19
Demontaż i napełnianie zbiornika wody czystej	Strony 21 i 24
Montaż akumulatora i ustawianie przepływu wody	Strony 25 i 28
Obsługa uchwytu maszyny.....	Strony 32 i 34
Przechowywanie i transport.....	Strony 35 i 38
Regularna konserwacja	Strony 39 i 42
Demontaż i czyszczenie separatora.....	Strony 39 i 42
Czyszczenie wylotu zbiornika wody czystej	Strony 39 i 42
Demontaż i czyszczenie zaworu pływakowego.....	Strony 43 i 47
Opróżnianie zbiorników	Strony 43 i 47
Wymiana piór ssawy	Strony 49 i 53
Montaż piór ssawy	Strony 49 i 53
Demontaż i ładowanie akumulatora	Strony 55 i 56
Wyjmowanie akumulatora	Strony 55 i 56
Ładowanie akumulatora	Strony 56 i 56
Dane techniczne	Strona 64
Wykrywanie i usuwanie usterek	Strona 64
Tabliczka znamionowa / Środki ochrony indywidualnej / Recykling	Strona 82
Informacje dotyczące szorowarki automatycznej	Strona 83
Konserwacja urządzenia Twintec	Strona 83
Informacje o akumulatorze	Strony 90 i 105-109
Zalecane części zamienne	Strona 119
Schemat	Strona 120
Dokument deklaracji UE	Strona 123
Adres firmy	Strona 124

Översikt över maskinen.....	Sidan 8 och 11
Översikt över kontrollpanelen.....	Sidan 12 och 14
Snabbinställningsguide.....	Sidan 15 - 31
Insättning av borst	Sidan 15 och 19
Golvredskap och anslutning av dammsugarslang	Sidan 15 och 19
Borttagning av huvudtank.....	Sidan 15 och 19
Tömning och påfyllning av renvattentank.....	Sidan 21 och 24
Insättning av batteri och inställning av vattenflöde	Sidan 25 och 28
Användning av maskinhandtag	Sidan 32 och 34
Förvaring och transport	Sidan 35 och 38
Rutinunderhåll	Sidan 39 och 42
Borttagning och rengöring av avskiljare	Sidan 39 och 42
Rengöring av renvattentankens utlopp.....	Sidan 39 och 42
Borttagning och rengöring av flottörventil.....	Sidan 43 och 47
Tömning av tankar	Sidan 43 och 45
Byte av golvredskapets blad	Sidan 49 och 53
Montering tillbaka av golvredskapets blad	Sidan 49 och 53
Borttagning och laddning av batteriet	Sidan 55 och 56
Borttagning av batteriet	Sidan 55 och 56
Laddning av batteriet	Sidan 55 och 56
Specifikationer	Sida 65
Felsökning	Sida 65
Märkskylt / personlig skyddsutrustning / Återvinning	Sida 84
Information om kombiskurmaskinen	Sida 85
Underhåll av Twintec	Sida 85
Batteriinformation	Sidan 90 och 110-114
Rekommenderade reservdelar.....	Sida 120
Schematiskt diagram	Sida 120
Dokument om EU-försäkran.....	Sida 123
Företagsadress	Sida 124

Koneen yleiskuva	Sivut 8 ja 11
Ohjauspaneelin osat	Sivut 12 ja 14
Pika-asennusopas	Sivut 15 - 31
Harjojen asennus	Sivut 15 ja 20
Lattiatyökälyn ja alipaineletkun asennus.....	Sivut 15 ja 20
Pääsäiliökokoonpanon irrotus	Sivut 15 ja 20
Puhdasvesisäiliön irrotus ja täyttö	Sivut 21 ja 24
Akun asennus ja veden virtauksen asetus	Sivut 25 ja 28
Koneen kahvan käyttö	Sivut 32 ja 34
Säilytys ja kuljetus	Sivut 35 ja 38
Säännöllinen huolto	Sivut 39 ja 42
Erottimen irrotus ja puhdistus.....	Sivut 39 ja 42
Puhdasvesisäiliön liitännän puhdistus.....	Sivut 39 ja 42
Uimurin irrotus ja puhdistus	Sivut 43 ja 48
Säiliöiden tyhjennys	Sivut 43 ja 48
Lattiatyökälyn lapojen vaihto	Sivut 49 ja 53
Lattiatyökälyn lapojen asentaminen paikalleen	Sivut 49 ja 53
Akun irrotus ja lataus	Sivut 55 ja 56
Akun irrotus	Sivut 55 ja 56
Akun lataus	Sivut 55 ja 56
Tekniset tiedot	Sivu 66
Vianmääritys	Sivu 66
Arvokilpi, henkilönsuojaimet ja Kierrätys	Sivu 86
Turvaohjeet	Sivu 86
TwinTec-koneen huolto	Sivu 87
Akun tiedot	Sivut 90 ja 110-114
Suosittelut varaosat	Sivu 120
KytKentäkaavio	Sivu 120
EU:n vaatimustenmukaisuusasiakirja.....	Sivu 123
Yrityksen osoite	Sivu 124

Oversigt over maskinen.....	Side 8 og 11
Oversigt over kontrolpanel.....	Side 12 og 14
Vejledning til hurtigopsætning.....	Side 15 - 31
Børstemontering	Side 15 og 20
Montering af gulvenhed og støvsugerlange	Side 15 og 20
Afmontering af hovedtankenhed.....	Side 15 og 20
Afmontering og påfyldning af rentvandstank	Side 21 og 24
Batterimontering og indstilling for vandgennemstrømning	Side 25 og 28
Betjening af maskinhåndtag	Side 32 og 34
Opbevaring og transport	Side 35 og 38
Regelmæssig vedligeholdelse	Side 39 og 42
Afmontering og rengøring af udskiller.....	Side 39 og 42
Rengøring af rentvandstankens udløb	Side 39 og 42
Afmontering og rengøring af flydeventil.....	Side 43 og 48
Tømning af tanke	Side 43 og 48
Skift af gulvenhedens lister	Side 49 og 53
Genmontering af gulvenhedens lister	Side 49 og 53
Afmontering og opladning af batteri	Side 55 og 56
Afmontering af batteri	Side 55 og 56
Opladning af batteri	Side 55 og 56
Specifikationer	Side 67
Fejlfinding	Side 67
Klassificeringsetiket/personlige værnemidler/Genanvendelse	Side 88
Oplysninger om skure- og tørremaskinen ...	Side 89
TwinTec-vedligeholdelse	Side 89
Oplysninger om batterioplysninger	Side 90 og 115-117
Anbefalede reservedele	Side 120
Skematisk diagram	Side 120
EU-deklarationsdokument.....	Side 123
Virksomhedens adresse	Side 124

EN

PLEASE READ, BEFORE COMMENCING OPERATION

After the removal of all the packaging, carefully open and check the contents.

- Owner Manual • Battery Charger & Lead • Battery Pack
- Scrub Brushes x 2 • Squeegee Assembly

DE

BITTE LESEN VOR DER INBETRIEBNAHME

Entfernen Sie sämtliches Verpackungsmaterial, öffnen Sie das Paket vorsichtig und prüfen Sie es auf Vollständigkeit.

- Bedienungsanleitung • Batterieladegerät und -kabel • Batteriepaket
- Schrubbbürsten, 2 Stück • Abstreiferbaugruppe

FR

À LIRE AVANT D'ENTREPRENDRE TOUTE OPÉRATION

Après avoir retiré tous les emballages, ouvrez le carton avec précaution et vérifiez-en le contenu.

- Manuel de l'utilisateur • Chargeur de batterie et câble
- Block batterie • Brosses de nettoyage x 2 • Ensemble raclette

NL

LEES DEZE HANDLEIDING DOOR VOORDAT U DE MACHINE IN GEBRUIK NEEMT

Verwijder al het verpakkingsmateriaal, open het pakket voorzichtig en controleer of de inhoud compleet is.

- Gebruiksaanwijzing • Accuoplader en snoer • Accu
- Schrobborstels x 2 • Vloerwissersamenstel

PT

LEIA ANTES DE COLOCAR EM FUNCIONAMENTO

Depois de retirar a embalagem na totalidade, abra cuidadosamente e verifique o conteúdo.

- Manual do proprietário • Carregador e cabo da bateria • Bateria
- Escovas para lavagem x 2 • Conjunto do rodo

IT

LEGGERE PRIMA DELL'AVVIO DELL'APPARECCHIO.

Dopo aver rimosso completamente l'imballaggio, aprire con cura e controllare il contenuto.

- Manuale d'uso • Caricabatteria e relativo cavo • Pacco batterie
- Spazzole di lavaggio x 2 • Gruppo Squeegee

ES

LEA ESTA GUÍA ANTES DE EMPEZAR A UTILIZAR LA MÁQUINA
Tras retirar todo el embalaje, abra con cuidado y compruebe el contenido.

- Manual del propietario • Cargador de baterías y cable
- Paquete de baterías • Cepillos de fregado x 2 • Conjunto de boquilla de aspiración

PL

PRZECZYTAJ ZANIM ROZPOCZNIESZ PRACĘ

Po usunięciu wszystkich materiałów pakowych ostrożnie otwórzyc i sprawdzić zawartość.

- Instrukcja użytkownika • Ładowarka i kabel do ładowania akumulatora
- Akumulator • Szczotka szorująca x 2 • Zespół zgarniacza

SV

LÄS DETTA INNAN ANVÄNDNING AV ENHETEN

När du har tagit bort all förpackning ska du öppna försiktigt och kontrollera innehållet.

- Bruksanvisning • Batteriladdare och kabel • Batteriepaket • Skrubborstar x 2 • Gummiskrapa

FI

LUE ENNEN KÄYTÖN ALOITAMISTA.

Poista pakkausmateriaalit, avaa pakkaus varovasti ja tarkista sen sisältö.

- Omistajan käyttöopas • Akun laturi ja johto • Akkuyksikkö
- Harjat, 2 kpl • Lastakokoonpano

DA

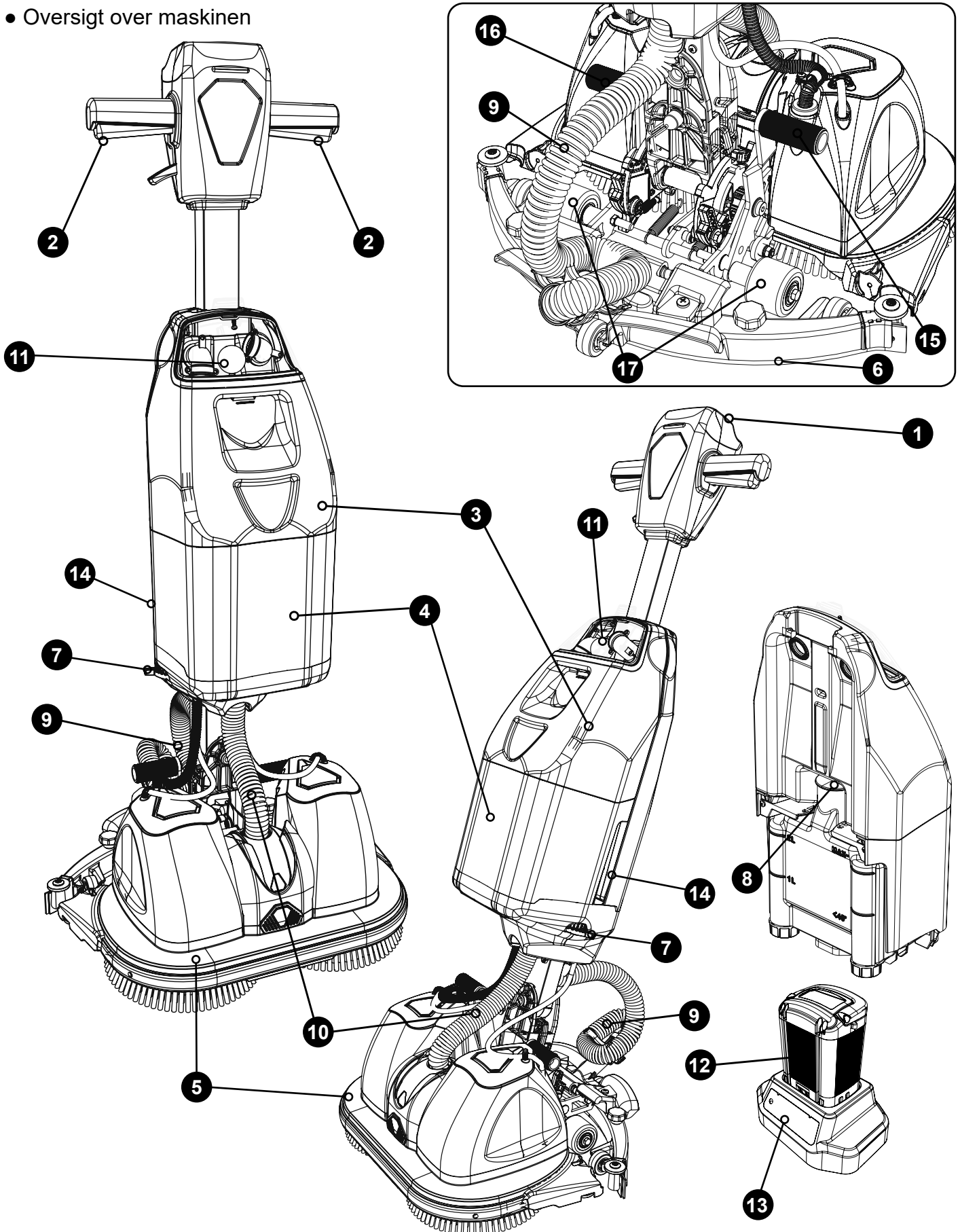
LÆS VENLIGST FØR DU PÅBEGYNDER ARBEJDET.

Efter fjernelse af al emballage åbnes pakken forsigtigt, og indholdet kontrolleres

- Brugsvejledning • Batterioplader og ledning • Batteriepakke • Skrubbeborster x 2 • Svabersamling

Machine Overview

- Allgemeine Übersicht • Vue d'ensemble de la machine • Overzicht machine
- Descrição geral da máquina • Panoramica dell'apparecchio • Vista general de la máquina
- Informacje ogólne na temat maszyny • Översikt över maskinen • Koneen yleiskuva
- Oversigt over maskinen



EN

1	Operator control panel
2	Triggers
3	Waste-water tank
4	Clean-water tank
5	Brush deck
6	Squeegee blades
7	Clean-water flow adjustment taps
8	Clean-water filling / emptying cap
9	Floor-tool vacuum hose
10	Vacuum hose
11	Separator
12	Battery
13	Battery charger
14	Clean tank fill view windows
15	Storage lever
16	Floor-tool release lever
17	Transport / Storage wheels

DE

1	Bedienfeld
2	Abzugsbügel
3	Schmutzwassertank
4	Frischwassertank
5	Bürstendeck
6	Abstreifblätter
7	Frischwasserdurchfluss-Einstellventile
8	Frischwasser-Füll-/Entleerungsdeckel
9	Saugschlauch der Absauglippe
10	Saugschlauch
11	Abscheider
12	Batterie
13	Batterieladegerät
14	Füllstands-Sichtfenster Frischwassertank
15	Einlagerungshebel
16	Absauglippen-Entriegelungshebel
17	Räder für Transport/Einlagerung

FR

1	Tableau de bord de l'opérateur
2	Poignées-interrupteurs
3	Réservoir d'eau sale
4	Réservoir d'eau propre
5	Plateau de brosses
6	Lames de la raclette
7	Robinets de réglage du débit d'eau propre
8	Bouchon de remplissage/vidange de l'eau propre
9	Tuyau d'aspiration du suceur
10	Tuyau d'aspiration
11	Séparateur
12	Batterie
13	Chargeur de batteries
14	Hublots de remplissage du réservoir d'eau propre
15	Levier de rangement
16	Levier de déverrouillage du suceur
17	Roues de transport / stockage

NL

1	Bedieningspaneel
2	Uitschakelgrepen
3	Vuilwatertank
4	Schoonwatertank
5	Borstelplaat
6	Vloerwisserbladen
7	Instelkranen schoon water
8	Dop voor vullen/leegmaken schoonwatertank
9	Zuigslang vloerelement
10	Zuigslang
11	Scheider
12	Accu
13	Accuoplader
14	Kijkvensters voor niveau schoonwatertank
15	Opslaghendel
16	Hendel voor neerlaten vloerelement
17	Transport-/opslagwielen

PT

1	Painel de controlo do operador
2	Gatilhos
3	Depósito de água residual
4	Depósito de água limpa
5	Plataforma das escovas
6	Lâminas do rodo
7	Torneiras de ajuste do caudal de água limpa
8	Tampa de enchimento/esvaziamento de água limpa
9	Mangueira de vácuo da ferramenta do piso
10	Mangueira de vácuo
11	Separador
12	Bateria
13	Carregador da bateria
14	Janelas da vista de enchimento do depósito de água limpa
15	Alavanca de armazenamento
16	Alavanca de libertação da ferramenta do piso
17	Rodas de transporte/armazenamento

ES

1	Cuadro de mandos del operario
2	Gatillos
3	Depósito de agua sucia
4	Depósito de agua limpia
5	Cabezal de cepillos
6	Gomas de la boquilla de aspiración
7	Grifos de ajuste del caudal de agua limpia
8	Tapón de llenado / vaciado de agua limpia
9	Tubo de succión de la boquilla de aspiración
10	Tubo de succión
11	Separador
12	Batería
13	Cargador de baterías
14	Mirillas de llenado del depósito de agua limpia
15	Palanca para almacenamiento
16	Palanca de elevación de la boquilla de aspiración
17	Ruedas de transporte / almacenamiento

IT

1	Quadro comandi dell'operatore
2	Comandi azionamento
3	Serbatoio acqua sporca
4	Serbatoio acqua pulita
5	Gruppo spazzola
6	Lame Squeegee
7	Rubinetti di regolazione della portata d'acqua pulita
8	Tappo di riempimento / scarico acqua pulita
9	Tubo flessibile aspiratore tergipavimento
10	Flessibile aspiratore
11	Separatore
12	Batteria
13	Caricabatteria
14	Spie trasparenti di riempimento del serbatoio acqua pulita
15	Leva di stoccaggio
16	Leva rilascio tergipavimento
17	Ruote di trasporto/stoccaggio

PL

1	Panel sterowania operatora
2	Dźwignie sterownicze
3	Zbiornik wody brudnej
4	Zbiornik wody czystej
5	Głowica ze szczotką
6	Pióra wycieraczki
7	Zawory regulujące przepływ wody czystej
8	Korek wlewowy/spustowy zbiornika wody czystej
9	Wąż próżniowy ssawy
10	Wąż ssący
11	Separator
12	Akumulator
13	Ładowarka
14	Wzierniki zbiornika wody czystej
15	Dźwignia do magazynowania
16	Dźwignia zwalniania ssawy
17	Koła transportowe/magazynowe

SV

1	Förarkontrollpanel
2	Utlösare
3	Smutsvattentank
4	Renvattentank
5	Borstdäck
6	Blad för gummiskrapa
7	Kranar för justering av flödet av renvatten
8	Påfyllning av renvatten / lock för tömning av renvatten
9	Dammsugarslang för golvredskap
10	Dammsugarslang
11	Avskiljare
12	Batteri
13	Batteriladdare
14	Påfyllningsöppning för renvattentanken
15	Förvaringsspak
16	Frigöringspak för golvredskap
17	Transport- / förvaringshjul

FI

1	Ohjauspaneeli
2	Liipaisimet
3	Likavesisäiliö
4	Puhdasvesisäiliö
5	Harjakotelo
6	Lastalavat
7	Puhtaan veden virtauksen säätöhanat
8	Puhtaan veden täyttö-/tyhjennyskorkki
9	Lattiatyökalan alipaineletku
10	Alipaineletku
11	Eroin
12	Akku
13	Akkulaturi
14	Puhdasvesisäiliön täytön näyttöikkunat
15	Säilytysvipu
16	Lattiatyökalan vapautusvipu
17	Kuljetus-/säilytyspyörät

DA

1	Operatørens kontrolpanel
2	Udløser
3	Brugtvandstank
4	Rentvandstank
5	Børsteskjold
6	Svaberlister
7	Justeringshaner til ren vandgennemstrømning
8	Rentvandstankens tømning-/fyldningsdæksel
9	Støvsugerslange til gulvenhed
10	Støvsugerslange
11	Udskiller
12	Batteri
13	Batterioplader
14	Vinduer til fyldning af rentvandstank
15	Opbevaringshåndtag
16	Udløsningsgreb på gulvenhed
17	Transport-/opbevaringshjul

EN: In the event of a breakdown contact your Numatic dealer.

DE: Bei Störungen wenden Sie sich an Ihren Numatic-Händler.

FR: En cas de panne, contactez votre revendeur Numatic.

NL: Neem bij storingen contact op met uw Numatic-handelaar.

PT: Em caso de avaria, contacte o seu concessionário Numatic.

IT: In caso di guasto, rivolgersi al proprio rivenditore Numatic.

ES: En caso de avería, póngase en contacto con su distribuidor de Numatic

PL: W razie wystąpienia poważnej awarii, skontaktować się z lokalnym dealerem Numatic.

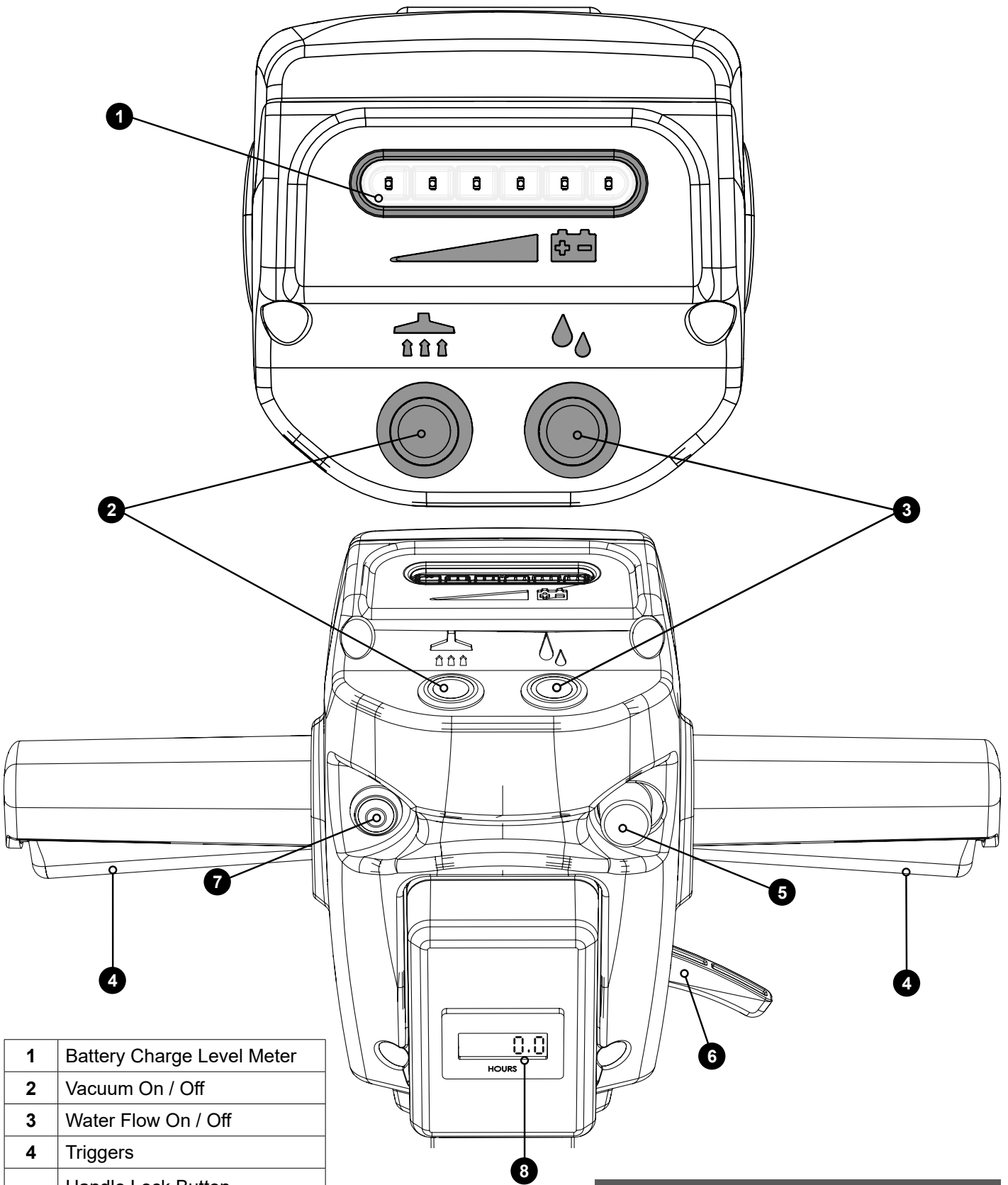
SV: Kontakta din lokala Numatic-återförsäljare eller tekniska på vid funktionsfel.

FI: Jos laite vioittuu, ota yhteys Numatic-jälleenmyyjään.

DA: I tilfælde af nedbrud skal du kontakte din Numatic-forhandler.

Control Panel Overview

EN



1	Battery Charge Level Meter
2	Vacuum On / Off
3	Water Flow On / Off
4	Triggers
5	Handle Lock Button (In the upright position)
6	Handle Release Lever
7	Start Button
8	Hours Meter

In the event of a breakdown contact your Numatic dealer or the Numatic Technical helpline +44 (0)1460 269268

DE Übersicht über das Bedienfeld

1	Batteriestandsanzeige	5	Griffverriegelungstaste (in aufrechter Position)
2	Saugvorrichtung Ein/Aus	6	Griffentriegelungshebel
3	Wasserdurchfluss Ein/Aus	7	Starttaste
4	Abzugsbügel	8	Betriebsstundenzähler

FR Vue d'ensemble du tableau de commande

1	Indicateur du niveau de charge de la batterie	5	Bouton de verrouillage de la poignée (en position verticale)
2	Marche/arrêt de l'aspiration	6	Levier de déverrouillage de la poignée
3	Marche/arrêt du débit d'eau	7	Bouton de démarrage
4	Poignées-interrupteurs	8	Horomètre

NL Overzicht bedieningspaneel

1	Indicator acculaadniveau	5	Vergrendelknop handgreep (indien rechtop)
2	Zuigmotor Aan / Uit	6	Ontgrendeling handgreep
3	Watertoevoer Aan / Uit	7	Startknop
4	Uitschakelgrepen	8	Urenteller

PT Descrição geral do painel de controlo

1	Medidor de nível de carga da bateria	5	Botão de bloqueio do manípulo (na posição vertical)
2	Ligar/desligar vácuo	6	Alavanca de libertação do manípulo
3	Botão para ligar/desligar o caudal de água	7	Botão Start (Iniciar)
4	Gatilhos	8	Contador horário

IT Panoramica del quadro comandi

1	Indicatore livello di carica batteria	5	Pulsante di blocco della maniglia (in posizione verticale)
2	On / Off aspiratore	6	Leva di rilascio della maniglia
3	On / Off portata acqua	7	Pulsante di avvio
4	Comandi azionamento	8	Contaore

ES**Vista general del cuadro de mandos**

1	Indicador de nivel de carga de las baterías	5	Botón de bloqueo del manillar (en posición vertical).
2	Encendido/apagado de la aspiración	6	Palanca de liberación del manillar
3	Paso/cierre del flujo de agua	7	Interruptor de encendido
4	Gatillos	8	Cuentahoras

PL**Omówienie panelu sterowania**

1	Miernik poziomu naładowania akumulatora	5	Przycisk blokujący uchwyt (w pozycji pionowej)
2	Ssanie Wł./Wył.	6	Dźwignia zwalnająca uchwyt
3	Przepływ wody Wł./Wył.	7	Przycisk startowy
4	Dźwignie sterownicze	8	Licznik czasu pracy

SV**Översikt över kontrollpanelen**

1	Indikator för batteriets laddningsnivå	5	Knapp för låsning av handtag (i upprätt läge)
2	Dammsugning på/av	6	Frigöringsspak för handtag
3	Vattenflöde på/av	7	Startknapp
4	Utlösare	8	Timmätare

FI**Ohjauspaneelin osat**

1	Akkujen varaustason ilmaisim	5	Kahvan lukituspainike (pystyasennossa)
2	Alipaineen käynnistys-/sammutuskytkin	6	Kahvan vapautusvipu
3	Vesihanauksen käynnistys-/sammutuskytkin	7	Käynnistyspainike
4	Liipaisimet	8	Tuntilaskuri

DA**Oversigt over kontrolpanel**

1	Batteristandsmåler	5	Låseknapp på håndtag (i lodret position)
2	Tænd/sluk-kontakt til støvsuger	6	Udløsningsgreb på håndtag
3	Vandgennemstrømning til/fra	7	Startknapp
4	Udløser	8	Timemåler

CONTENTS

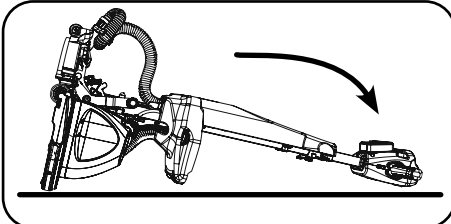
- Owner Manual
- Battery Charger & Lead
- Battery Pack
- Scrub Brushes x 2
- Squeegee Assembly



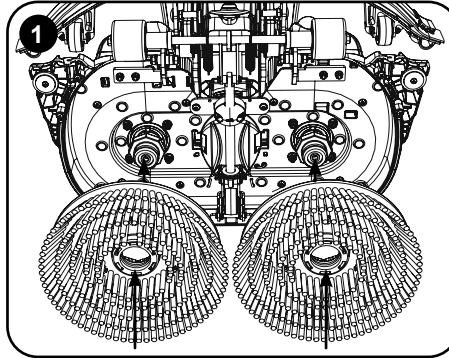
PLEASE READ BEFORE COMMENCING ANY OPERATION AFTER THE REMOVAL OF ALL THE PACKAGING, CAREFULLY OPEN AND CHECK THE CONTENTS.

**Brush Fitting**

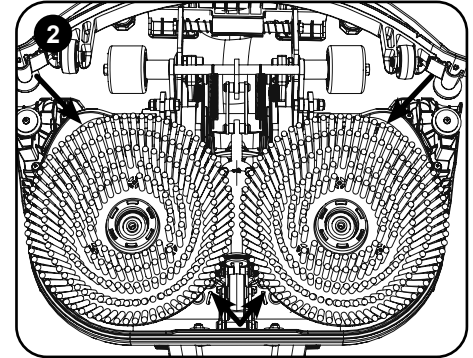
Make sure battery is removed before fitting or removing brushes.



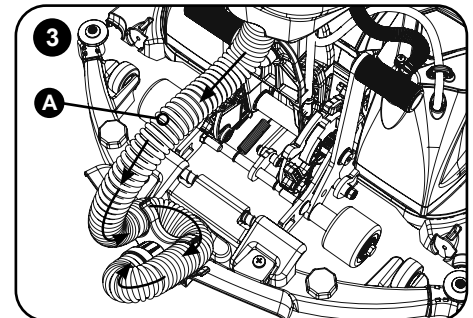
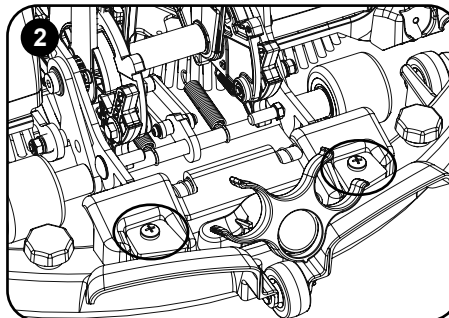
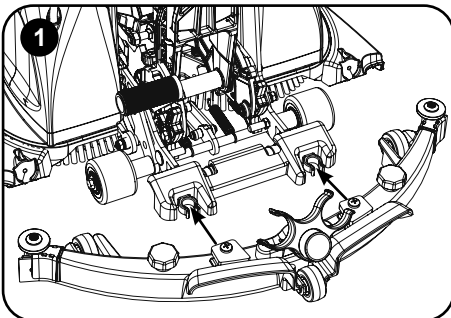
Make sure the handle is locked in upright position and storage wheels are retracted. Remove the tank assembly (and battery if fitted) gently lay machine on its front



Push the brush / pad holder onto the brush motor mounts (1 & 2). Note: Gloves are recommended to be worn whilst fitting and removing the brushes.

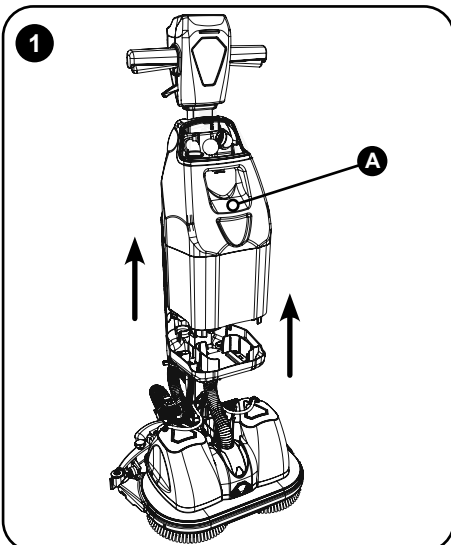


To remove the brushes, place your fingers behind the brush deck in locations shown and gently wiggle off.

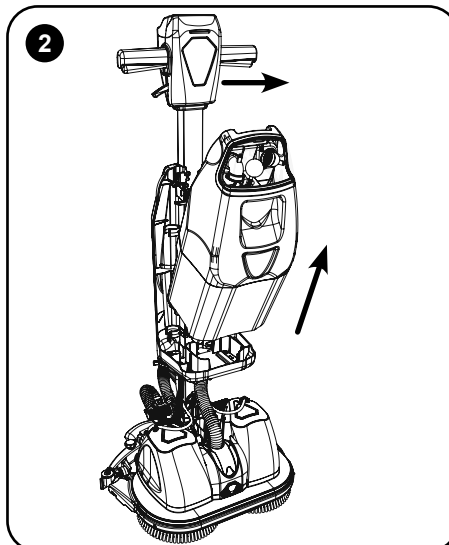
Floor tool and vacuum hose fitting

Push the floor tool carrier handle down and push the floor tool onto the retaining clips (1 & 2).

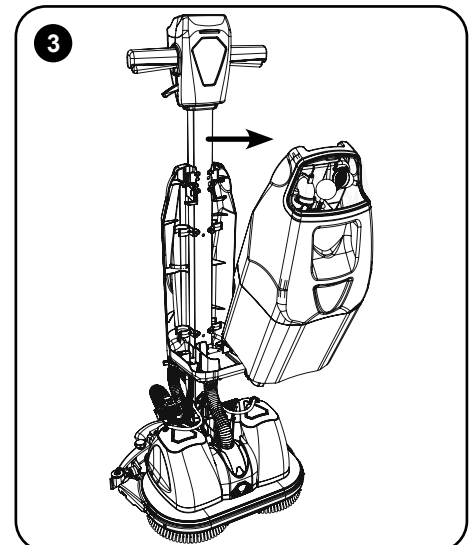
Take the hose and fit it into the hose retaining clips then push the open end securely over the centre fitting on the floor tool. Follow the arrows for the correct fit. Make sure part (A) of the hose stays loose and is not over stretched.

Main tank assembly removal

Remove the tank assembly from the front of the machine. Using the inset handle on the front of the tank assembly (A), lift the tank assembly up towards the main handle.



Lift and tilt the top of the tank assembly away from the handle as you remove. Place the tank assembly on a suitable surface in its upright/uppermost position.



BITTE DURCHLESEN, BEVOR SIE DIE MASCHINE EINSCHALTEN. ENTFERNEN SIE SÄMTLICHES VERPACKUNGSMATERIAL, ÖFFNEN SIE DAS PAKET VORSICHTIG UND PRÜFEN SIE ES AUF VOLLSTÄNDIGKEIT.

Inhalt

• Bedienungsanleitung • Batterieladegerät und -kabel • Batteriepaket • Schrubbbürsten, 2 Stück • Abstreiferbaugruppe

Bürstenmontage

Nehmen Sie die Batterie heraus, bevor Sie die Bürsten einbauen oder entfernen.

Der Griff muss in aufrechter Position verriegelt und die Transporträder müssen eingefahren sein. Entfernen Sie die Tankbaugruppe (und die Batterie, falls vorhanden) und legen Sie die Maschine vorsichtig auf die Vorderseite.

1. Schieben Sie den Bürsten-/Padhalter auf die Montagelager des Bürstenmotors (1 und 2). Hinweis: Es wird empfohlen, beim Ein- und Ausbau der Bürsten Handschuhe zu tragen.
2. Um die Bürsten zu entfernen, legen Sie Ihre Finger an den gezeigten Stellen hinter den Bürstenträger und ziehen Sie sie durch leichtes Hin- und Herbewegen vorsichtig ab.

Absauglippe und Saugschlauchanschluss

- 1/2. Drücken Sie den Trägergriff der Absauglippe nach unten und schieben Sie die Absauglippe in die Halteklammern (1 und 2).
3. Nehmen Sie den Schlauch und stecken Sie ihn in die Schlauchhalteklammern, dann schließen Sie das offene Ende sicher an den mittleren Anschluss an der Absauglippe an. Beachten Sie die Pfeile, um den richtigen Sitz zu gewährleisten. Achten Sie darauf, dass Teil (A) des Schlauchs locker bleibt und nicht überdehnt wird.

Ausbau des Haupttanks

1. Heben Sie die Tankbaugruppe aus der Vorderseite der Maschine heraus. Heben Sie die Tankbaugruppe mithilfe des Griffs vorne in der Tankbaugruppe (A) nach oben in Richtung Hauptgriff.
- 2/3. Kippen Sie die Oberseite der Tankbaugruppe vom Griff weg, während Sie sie anheben. Stellen Sie die Tankbaugruppe in aufrechter Position auf eine geeignete Fläche.

À LIRE AVANT DE COMMENCER L'UTILISATION. APRÈS AVOIR RETIRÉ TOUS LES EMBALLAGES, OUVREZ LE CARTON AVEC PRÉCAUTION ET VÉRIFIEZ-EN LE CONTENU.

Contenu

• Manuel de l'utilisateur • Chargeur de batterie et câble • Block batterie • Broses de nettoyage x 2 • Ensemble raclette

Montage des brosses

Veillez à ce que la batterie soit retirée avant de monter ou de retirer les brosses.

Veillez à ce que la poignée soit verrouillée en position verticale et les roues de rangement rétractées. Retirez l'ensemble du réservoir (et la batterie si elle est installée) et posez délicatement la machine sur sa face avant.

1. Poussez le support de brosse / patin sur les supports du moteur de brosses (1 et 2). Remarque : Le port de gants est recommandé pour la pose et la dépose des brosses.
2. Pour retirer les brosses, placez vos doigts derrière leur plateau aux endroits indiqués et faites-les glisser délicatement.

Raccordement du suceur et du tuyau d'aspiration

- 1/2. Poussez la poignée du support du suceur vers le bas et poussez le suceur sur les clips de retenue (1 et 2).
3. Attrapez le tuyau et insérez-le dans ses clips de retenue, puis poussez l'extrémité ouverte fermement sur le raccord central du suceur. Respectez la direction des flèches pour un bon ajustement. Veillez à ce que la partie (A) du tuyau reste lâche et ne soit pas trop étirée.

Démontage du réservoir principal

1. Retirez le réservoir de l'avant de la machine. Servez-vous de la poignée intégrée à l'avant du réservoir (A) pour soulever ce dernier vers la poignée principale.
- 2/3. Soulevez et inclinez le haut du réservoir pour l'écartier de la poignée pendant que vous le retirez. Placez le réservoir sur une surface appropriée, en position droite/debout.

LEES DEZE GIDS VOORDAT U DE MACHINE IN GEBRUIK NEEMT. VERWIJDER AL HET VERPAKKINGSMATERIAAL, OPEN HET PAKKET VOORZICHTIG EN CONTROLEER OF DE INHOUD COMPLEET IS.

INHOUD

• Gebruiksaanwijzing • Accuoplader en snoer • Accu • Schrobborstels x 2 • Vloerwissersamenstel

De borstel(s) plaatsen

Zorg ervoor dat u de accu verwijdert voordat u de borstels plaatst of verwijdert.

Zorg dat de handgreep rechtop is vergrendeld en de opslagwielen ingetrokken zijn. Verwijder de tank (en accu indien aanwezig) en kantel de machine voorzichtig naar voren.

1. Druk de borstel-/padhouder op de aansluitingen van de borstelmotor (1 & 2). NB: Het dragen van handschoenen wordt geadviseerd bij het plaatsen en verwijderen van de borstels.
2. Om de borstels te verwijderen plaatst u uw vingers achter de borstelplaat in de aangegeven locaties en wiebelt u deze voorzichtig los.

Het vloerelement en de zuigslang plaatsen

1/2. Druk de hendel van de vloerelementdrager naar beneden en druk het vloerelement op de borgclips (1 & 2).

3. Pak de slang, plaats deze op de borgclips voor de slang en druk dan het open einde goed over de centrale aansluiting op het vloerelement. Volg de pijlen voor de juiste aansluiting. Zorg ervoor dat deel (A) van de slang los blijft en niet teveel uitgerekt wordt.

De hoofdtank verwijderen

1. Verwijder het tanksamenstel van de voorzijde van de machine. Gebruik de uitklapbare hendel aan de voorzijde van de tank (A) en til de tank op in de richting van de handgreep.
- 2/3. Til de bovenkant van het tanksamenstel op en kantel deze bij het verwijderen weg van de handgreep. Plaats de tank rechtop/in de bovenste positie op een geschikte ondergrond.

LEIA ATENTAMENTE ESTE GUIA ANTES DE INICIAR QUALQUER OPERAÇÃO. DEPOIS DE RETIRAR A EMBALAGEM NA TOTALIDADE, ABRA CUIDADOSAMENTE E VERIFIQUE O CONTEÚDO.

CONTEÚDO

• Manual do proprietário • Carregador e cabo da bateria • Bateria • Escovas para lavagem x 2 • Conjunto do rodo

Encaixe das escovas

Certifique-se de que a bateria está retirada antes de encaixar ou retirar as escovas.

Certifique-se de que o manípulo está bloqueado na posição vertical e que as rodas de armazenamento estão recolhidas. Retire cuidadosamente o conjunto do depósito (e a bateria, se instalada) e deite cuidadosamente a máquina para a frente.

1. Empurre o suporte da escova/do disco para as montagens do motor de escova (1 e 2). Nota: recomenda-se o uso de luvas durante o encaixe e a remoção das escovas.
2. Para retirar as escovas, coloque os seus dedos por trás da plataforma das escovas nos locais apresentados e retire-as cuidadosamente.

Encaixe da ferramenta do piso e da mangueira de vácuo

1/2. Empurre o manípulo do transportador da ferramenta do piso para baixo e empurre a ferramenta do piso para os grampos de retenção (1 e 2).

3. Pegue na mangueira e encaixe-a nos grampos de retenção da mangueira e depois empurre firmemente a extremidade aberta sobre o encaixe central da ferramenta do piso. Siga as setas para o encaixe correto. Certifique-se de que a peça (A) da mangueira fica folgada e não esticada.

Remoção do conjunto do depósito principal

1. Retire o conjunto do depósito da frente da máquina. Utilizando o manípulo de inserção na parte frontal do conjunto do depósito (A), levante o conjunto do depósito na direção do manípulo principal.
- 2/3. Levante e incline a parte superior do conjunto do depósito para longe do manípulo, à medida que o retira. Coloque o conjunto do depósito sobre uma superfície adequada na sua posição vertical/superior.

LEGGERE PRIMA DI INIZIARE QUALSIASI OPERAZIONE. DOPO AVER RIMOSSO COMPLETAMENTE L'IMBALLAGGIO, APRIRE CON CURA E CONTROLLARE IL CONTENUTO.

CONTENUTO

● Manuale d'uso ● Caricabatteria e relativo cavo ● Pacco batterie ● Spazzole di lavaggio x 2 ● Gruppo Squeegee

Montaggio delle spazzole

Prima di montare o rimuovere le spazzole, assicurarsi che la batteria sia rimossa.

Verificare che la maniglia sia bloccata in posizione verticale e che le ruote di stoccaggio siano ritratte. Staccare il gruppo serbatoio (e la batteria, se presente) appoggiando delicatamente la macchina sulla parte anteriore.

1. Inserire il supporto spazzole/pattino sugli attacchi del motore delle spazzole (1 e 2). Nota: si raccomanda di indossare i guanti durante il montaggio e la rimozione delle spazzole.
2. Per rimuovere le spazzole, posizionare le dita dietro il gruppo spazzola nei punti indicati e staccarle con delicatezza.

Montaggio dell'attrezzo tergipavimento e del tubo flessibile aspiratore

1/2. Spingere verso il basso la maniglia del supporto tergipavimento e inserire l'attrezzo sui fermagli di fissaggio (1 e 2).

3. Prendere il tubo flessibile e inserirlo nei relativi fermagli di fissaggio, quindi spingere saldamente l'estremità aperta sul raccordo centrale dell'attrezzo tergipavimento. Seguire le frecce per il corretto montaggio. Verificare che la parte (A) del tubo flessibile rimanga lasca e non sia eccessivamente tesa.

Distacco del gruppo serbatoio principale

1. Smontare il gruppo serbatoio dalla parte anteriore della macchina. Utilizzando la maniglia integrale alla parte anteriore del gruppo serbatoio (A), sollevare il gruppo serbatoio in direzione della maniglia principale.
- 2/3. Sollevare ed inclinare la parte superiore del gruppo serbatoio allontanandola dalla maniglia durante la rimozione. Posizionare il gruppo serbatoio su una superficie adatta in posizione verticale/più elevata.

LEA ESTA GUÍA ANTES DE EMPEZAR A USAR LA MÁQUINA. TRAS RETIRAR TODO EL EMBALAJE, ABRA CON CUIDADO Y COMPRUEBE EL CONTENIDO.

CONTENIDO

● Manual del propietario ● Cargador de baterías y cable ● Paquete de baterías ● Cepillos de fregado x 2
● Conjunto de boquilla de aspiración

Montaje de los cepillos

Verifique que la batería esté retirada antes de montar o desmontar los cepillos.

Compruebe que el manillar esté bloqueado en la posición vertical y las ruedas de almacenamiento estén retraídas. Saque el conjunto del depósito (y la batería si está instalada) y coloque la máquina suavemente sobre su parte frontal.

1. Empuje el portacepillo / almohadilla sobre los soportes del motor del cepillo (1 y 2). Nota: Se recomienda llevar guantes para montar y desmontar los cepillos.
2. Para desmontar los cepillos, coloque los dedos detrás del cabezal de los cepillos en los lugares indicados y retírelos suavemente.

Montaje de la boquilla de aspiración y tubo de succión

1/2. Empuje hacia abajo el manillar del soporte de la boquilla de aspiración y empuje la boquilla sobre las pinzas de sujeción (1 y 2).

3. Sujete el tubo y ajústelo en las pinzas de sujeción del tubo, después empuje el extremo abierto firmemente sobre el ajuste central de la boquilla de aspiración. Siga las flechas para el ajuste correcto. Asegúrese de que la parte (A) del tubo quede flojo y no se estira en exceso.

Retirada del conjunto del depósito principal

1. Retire el conjunto del depósito del frontal de la máquina. Utilizando el manillar insertado en el frontal del conjunto del depósito (A), levante el conjunto del depósito hacia el manillar principal.
- 2/3. Levante e incline la parte superior del conjunto del depósito alejándolo del manillar mientras lo retira. Coloque el conjunto del depósito en una superficie adecuada en su posición vertical/superior.

PRZED ROZPOCZĘCIEM PRACY NALEŻY ZAPOZNAĆ SIĘ Z INSTRUKCJĄ. PO USUNIĘCIU WSZYSTKICH MATERIAŁÓW PAKOWYCH OSTROŻNIE OTWORZYĆ I SPRAWDZIĆ ZAWARTOŚĆ.

ZAWARTOŚĆ

• Instrukcja użytkownika • Ładowarka i kabel do ładowania akumulatora • Akumulator • Szczotka szorująca x 2 • Zespół zgarniacza

Montaż szczotki

Przed montażem lub demontażem szczotek sprawdzić, czy został odłączony akumulator.

Sprawdzić, czy uchwyt jest zablokowany w pozycji pionowej, a koła magazynowe schowane. Zdemontować zespół zbiornika (oraz akumulator, jeżeli jest zamontowany) i delikatnie położyć maszynę na jej przedniej stronie.

1. Docisnąć uchwyt szczotki/pada do oprawy silnika szczotek (1 i 2). Uwaga! Zaleca się noszenie rękawic podczas montażu i demontażu szczotek.
2. Aby zdemontować szczotki, ułożyć palce za głowicą ze szczotkami we wskazanych punktach i delikatnie zsunąć.

Montaż ssawy i węża próżniowego

1/2. Pchnąć nośnik ssawy w dół i docisnąć ssawę do klamer mocujących (1 i 2).

3. Wziąć wąż i zamocować go w klamrach mocujących węża, a następnie przepchnąć wolny koniec przez środkowy łącznik na ssawie. Strzałki wskazują prawidłowy kierunek montażu. Sprawdzić, czy część (A) węża pozostaje luźna i nie jest nadmiernie rozciągnięta.

Demontaż zespołu zbiornika głównego

1. Zdjąć zespół zbiornika z przedniej części maszyny. Używając uchwytu wpuszczanego znajdującego się z przodu zespołu zbiornika (A), unieść zbiornik główny w kierunku uchwytu głównego.
- 2/3. Podnieść i odchylić górną część zespołu zbiornika od uchwytu, wyjmując zespół. Ustawić zespół zbiornika na odpowiedniej powierzchni w pozycji pionowej.

LÄS INNAN DU ANVÄNDER ENHETEN. NÄR DU TAGIT BORT ALL FÖRPACKNING SKA DU ÖPPNA FÖRSIKTIGT OCH KONTROLLERA INNEHÅLLET.

INNEHÅLL

• Bruksanvisning • Batteriladdare och kabel • Batteripaket • Skrubborstar x 2 • Gummiskrapa

Montering av borste

Se till att batteriet är borttaget innan du monterar eller plockar bort borstar.

Se till att handtaget är låst i upprätt läge och att förvaringshjulen är indragna. Ta bort tanken (och batteriet om sådant finns) och placera maskinen försiktigt på dess front.

1. Tryck på borst-/dynhållaren på borstmotorns fästen (1 och 2). Obs! Det rekommenderas att bära handskar vid montering och borttagning av borstar.
2. För att ta bort borstarna placerar du fingrarna bakom borstarna på de platser som visas och vrider försiktigt av dem.

Golvredskap och anslutning av dammsugarslang

1/2. Tryck golvredskapets handtag nedåt och tryck fast golvredskapet på fästklämmorna (1 och 2).

3. Ta slangens och montera den i slanghållarklämmorna och tryck därefter den öppna änden ordentligt över mittbeslaget på golvredskapet. Följ pilarna för rätt passform. Se till att del (A) hos slangens förblir lös och inte är för sträckt.

Borttagning av huvudtanken

1. Ta bort tanken från maskinens framsida. Använd insatshandtaget på framsidan av tanken (A) och lyft tanken uppåt mot huvudhandtaget.

2/3. Lyft och luta toppen av tanken bort från handtaget när du plockar bort det. Placera tanken på en lämplig yta i upprätt läge.

LUETTAVA ENNEN MITÄÄN TOIMENPITEITÄ. POISTA PAKKAUSMATERIAALIT, AVAA PAKKAUS VAROVASTI JA TARKISTA SEN SISÄLTÖ.

SISÄLTÖ

• Omistajan käyttöopas • Akun laturi ja johto • Akkuyksikkö • Harjat, 2 kpl • Lastakokoonpano

Harjojen asennus

Varmista, että akku on irrotettu ennen harjojen asennusta tai irrotusta.

Varmista, että kahva on lukittu pystyasentoon ja säilytyspyörät on vedetty sisään. Irrota säiliökokoonpano (ja akku, jos se on asennettu) ja aseta kone varovasti etuosalleen.

1. Paina harjan/lautasen pidike harjamoottorin kiinnikkeisiin (1 ja 2). Huomautus: Käsineiden käyttö harjoja asennettaessa ja irrotettaessa on suositeltavaa.
2. Irrota harjat asettamalla sormesi harjakotelon taakse esitettyihin kohtiin ja heiluttamalla harjat varovasti irti.

Lattiatyökalun ja alipaineletkun asennus

1/2. Paina lattiatyökalun pidikkeen kahvaa alaspäin ja paina lattiatyökalu kiinnityspidikkeisiin (1 ja 2).

3. Ota letku ja asenna se letkun kiinnityspidikkeisiin. Paina sitten avoin pää tiukasti lattiatyökalun keskikiinnityskohtaan. Noudata nuolia, jotta kiinnitys tehdään oikein. Varmista, että letkun osa (A) pysyy löysänä eikä kiristy liikaa.

Pääsäiliökokoonpanon irrotus

1. Irrota säiliökokoonpano koneen etuosasta. Nosta säiliökokoonpanoa ylöspäin kohti pääkahvaa säiliökokoonpanon (A) etuosaan upotetulla kahvalla.
- 2/3. Nosta ja kallista säiliökokoonpanon yläosaa pois päin kahvasta irrottaessasi sitä. Aseta säiliökokoonpano sopivalle pinnalle pystysuoraan tai mahdollisimman pystyyn asentoon.

SKAL LÆSES FØR PÅBEGYNDELSE AF NOGET ARBEJDE. EFTER FJERNELSE AF AL EMBALLAGE ÅBNES PAKKEN FORSIGTIGT, OG INDHOLDET KONTROLLERES.

INDHOLD

• Brugsvejledning • Batterioplader og ledning • Batteripakke • Skrubbørster x 2 • Svabersamling

Børstemontering

sørg for, at batteriet er fjernet, før børsterne monteres eller fjernes

Sørg for, at håndtaget er låst i lodret position, og at opbevaringshjulene er trukket tilbage. Afmonter tankenheden (og batteriet, hvis monteret), og læg forsigtigt maskinen på forsiden.

1. Skub børste-/rondelholderen på børstemotorens beslag (1 og 2). Bemærk: Det anbefales at bære handsker under montering og afmontering af børsterne.
2. For at fjerne børsterne skal du placere fingrene bag børsteskjoldet på de viste steder og forsigtigt vrikke dem af.

Montering af gulvenhed og støvsugerslange

1/2. Skub gulvenhedens bærehåndtag ned, og skub gulvenheden fast på fastholdelsesklemmerne (1 og 2).

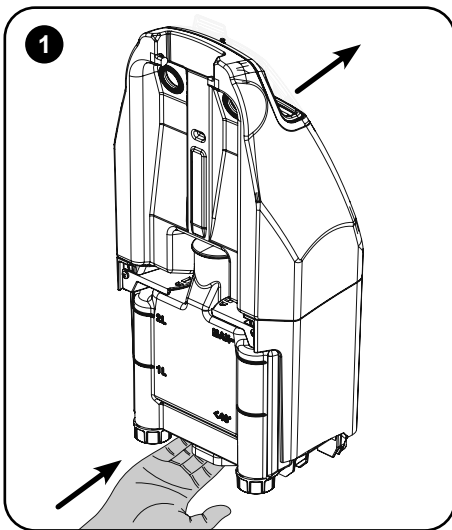
3. Tag slangen, og sæt den ind i slangens fastholdelsesklemmer, og skub derefter den åbne ende sikkert over midterstykket på gulvenheden. Følg pilene for at opnå den korrekte montering. Sørg for, at del (A) på slangen forbliver løs og ikke overstrækkes.

Afmontering af hovedtankenhed

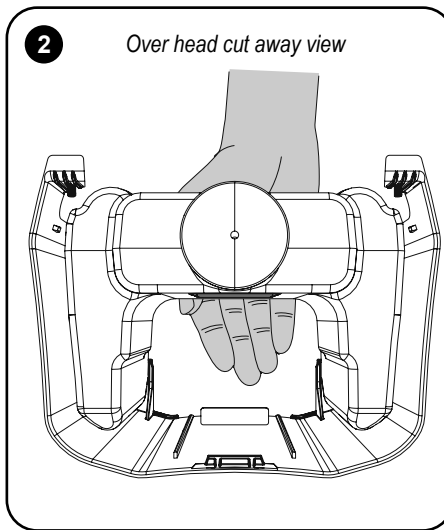
1. Afmonter tankenheden fra forsiden af maskinen. Løft tankenheden op mod hovedhåndtaget vha. det indlagte håndtag foran på tankenheden (A).

2/3. Løft og vip toppen af tankenheden væk fra håndtaget, når du fjerner den. Anbring tankenheden på en egnet overflade i lodret/øverste position.

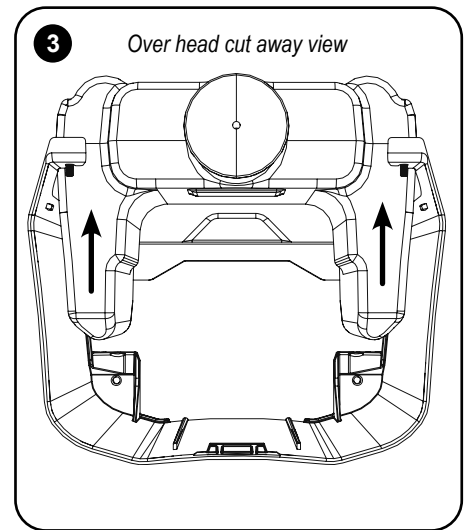
Clean water tank removal and filling



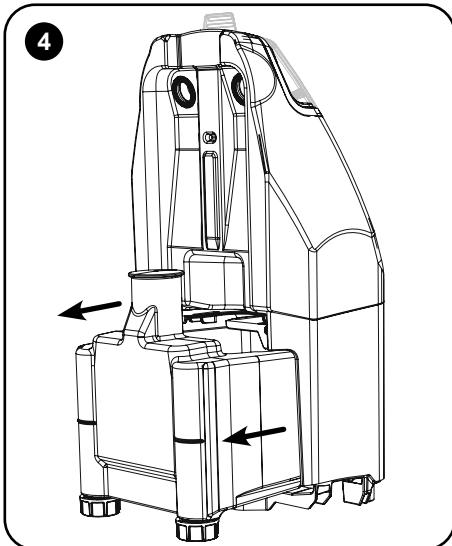
1 After lifting onto a suitable work surface, tilt the tank assembly slightly forward and slide your hand under the tank.



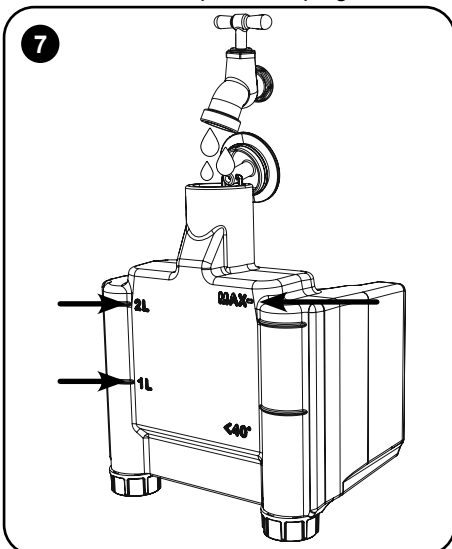
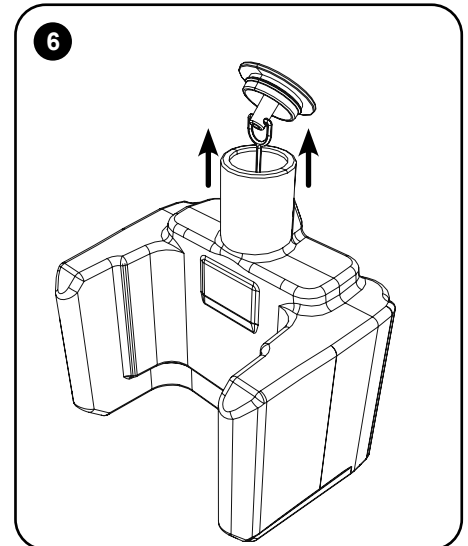
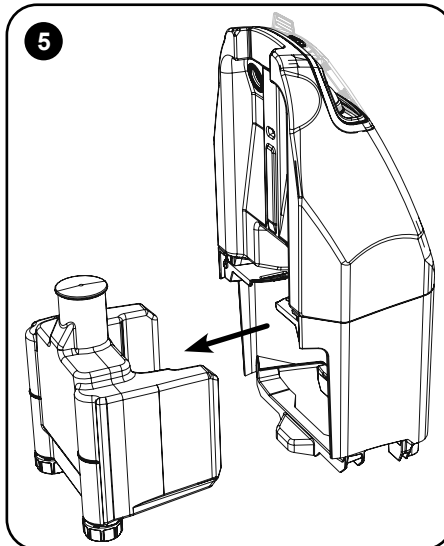
2 Over head cut away view
Slide your hand under the tank and curl your fingers up in the space in front of the tank, use your fingers to pop the tank out.



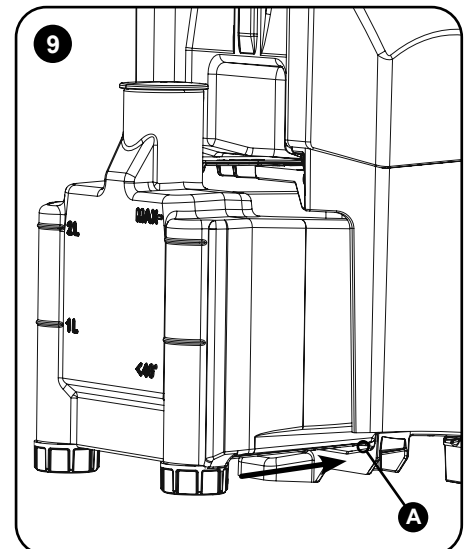
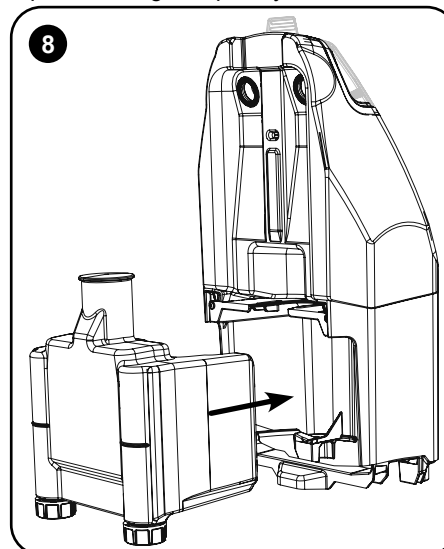
3 Over head cut away view
Remove the clean water tank from the main body of the tank holder.



4 Remove the clean water tank from the main body of the tank holder (4&5). To fill remove the rubber stop from the filling neck.
Note: There is a T piece keeping the rubber stop from being completely removed.



7 Pour in the chemical (follow chemical manufactures dilution rates). Only fill the tank to the MAX fill line with clean water using a tap, hose or suitable water container. DO NOT OVER FILL. Slide the tank back into the main tank body, make sure the front of the clean water tank is lifted to enter the recess (A).
Push the tank all the way in until you hear it click, make sure it is securely fitted before fitting the tank assembly back on the machine.



Ausbau und Befüllen des Frischwassertanks

1. Kippen Sie die Tankbaugruppe nach dem Abstellen auf eine geeignete Arbeitsfläche leicht nach vorne und legen Sie eine Hand unter den Tank.
2. Schnittbild in der Draufsicht; Legen Sie Ihre Hand unter den Tank und Ihre Finger in den Raum vor dem Tank; drücken Sie den Tank mit Ihren Fingern heraus.
3. Schnittbild in der Draufsicht; Nehmen Sie den Frischwassertank aus dem Tankhaltergehäuse.
- 4/5. Nehmen Sie den Frischwassertank aus dem Tankhaltergehäuse (4 und 5).
6. Entfernen Sie zum Befüllen den Gummistopfen vom Einfüllstutzen.
Hinweis: Ein T-Stück verhindert ein vollständiges Entfernen des Gummistopfens.
7. Geben Sie die Chemikalie in den Tank (beachten Sie die Verdünnungsangaben des Chemikalienherstellers). Füllen Sie den Tank mittels eines Wasserhahns, Schlauchs oder geeigneten Wasserbehälters nur bis zur „MAX“-Fülllinie mit sauberem Wasser. **NICHT ÜBERFÜLLEN.**
- 8/9. Schieben Sie den Tank zurück in das Tankhaltergehäuse; die Vorderseite des Frischwassertanks muss leicht angehoben sein, damit der Tank in der Aussparung (A) einrasten kann. Schieben Sie den Tank ganz hinein, bis er hörbar einrastet. Vergewissern Sie sich, dass er fest sitzt, bevor Sie die Tankbaugruppe wieder an der Maschine anbringen.

FR **Guide d'installation rapide****Retrait et remplissage du réservoir d'eau propre**

1. Après l'avoir soulevé sur une surface de travail appropriée, inclinez légèrement l'ensemble du réservoir vers l'avant et glissez la main sous le réservoir.
2. Vue en coupe par le dessus; Glissez la main sous le réservoir et enroulez les doigts dans l'espace situé devant le réservoir, servez-vous des doigts pour sortir le réservoir.
3. Vue en coupe par le dessus; Retirez le réservoir d'eau propre du corps principal du support de réservoir.
- 4/5. Retirez le réservoir d'eau propre du corps principal du support de réservoir (4&5).
6. Pour le remplir, retirez la butée en caoutchouc du goulot de remplissage.
Remarque : Une pièce en T empêche le retrait complet de la butée en caoutchouc.
7. Versez le produit chimique (respectez les taux de dilution recommandés par le fabricant du produit). Lors du remplissage d'eau propre en utilisant un robinet, un tuyau ou un récipient approprié, ne dépassez pas la ligne MAX. **VEILLENZ À NE PAS TROP REMPLIR.**
- 8/9. Faites glisser le réservoir dans le corps principal, en veillant à soulever l'avant du réservoir d'eau propre pour entrer dans la cavité (A). Poussez le réservoir à fond jusqu'à ce que vous entendiez un déclic, assurez-vous qu'il est bien fixé avant de replacer l'ensemble du réservoir sur la machine.

NL **Snelstartgids****De schoonwatertank verwijderen en vullen**

1. Als u de tank op een geschikt werkoppervlak heeft geplaatst, kantelt u de tank iets naar voren en plaatst u uw hand onder de tank.
2. Bovenaanzicht; Plaats uw hand onder de tank en grijp met uw vingers in de ruimte voor de tank. Gebruik uw vingers om de tank los te halen.
3. Bovenaanzicht; Verwijder de schoonwatertank uit het hoofdsamenstel van de tankhouder.
- 4/5. Verwijder de schoonwatertank uit het hoofdsamenstel van de tankhouder (4&5).
6. Om deze te vullen haalt u de rubberen dop van de vulhals af.
NB: Er is een T-stuk om te voorkomen dat de rubberen dop helemaal wordt verwijderd.
7. Vul de tank met reinigingsmiddel (volg de verdunningsinstructies van de fabrikant). Vul de tank met schoon water tot de MAX-vullijn met behulp van een kraan, slang of geschikte waterhouder. **LAAT DE TANK NIET TE VOL LOPEN.**
- 8/9. Plaats de tank terug in het hoofdsamenstel en zorg hierbij dat de voorzijde van de schoonwatertank wordt opgetild en in de uitsparing (A) valt. Druk de tank goed aan totdat u een klik hoort. Zorg ervoor dat deze goed vastzit voordat u het tanksamenstel weer op de machine plaatst.

Remoção e enchimento do depósito de água limpa

1. Depois de levantar para uma superfície de trabalho adequada, incline o conjunto do depósito ligeiramente para a frente e deslize a sua mão por baixo do depósito.
2. Vista de corte superior; Deslize a mão por baixo do depósito, curve os dedos para cima no espaço à frente do depósito e utilize-os para retirar o depósito.
3. Vista de corte superior; Retire o depósito de água limpa do corpo principal do suporte do depósito.
- 4/5. Retire o depósito de água limpa do corpo principal do suporte do depósito (4 e 5).
6. Para encher, retire o batente de borracha do gargalo de enchimento.
Nota: Existe uma peça em T que impede que o batente de borracha seja completamente retirado.
7. Coloque o produto químico (siga as taxas de diluição dos fabricantes de produtos químicos). Encha o depósito até à linha de enchimento MÁX. apenas com água limpa utilizando uma torneira, mangueira ou recipiente de água adequado. **NÃO ENCHA DEMASIADO.**
- 8/9. Deslize o depósito novamente para o corpo do depósito principal e certifique-se de que a parte da frente do depósito de água limpa é levantada para entrar no recesso (A). Empurre o depósito todo até ouvir um estalido e certifique-se de que está bem encaixado antes de voltar a colocar o conjunto do depósito na máquina.

IT Guida rapida all'installazione

Distacco e riempimento del serbatoio acqua pulita

1. Dopo averlo sollevato e opportunamente posizionato su una superficie di lavoro adeguata, inclinare leggermente in avanti il gruppo serbatoio e far scorrere la mano sotto il serbatoio.
2. Vista in sezione dall'alto; Far scorrere la mano sotto il serbatoio e piegare le dita verso l'alto nello spazio davanti al serbatoio; utilizzare le dita per estrarre il serbatoio.
3. Vista in sezione dall'alto; Rimuovere il serbatoio dell'acqua pulita dal corpo principale del supporto del serbatoio.
- 4/5. Rimuovere il serbatoio dell'acqua pulita dal corpo principale del supporto del serbatoio (4 e 5).
6. Per il riempimento, rimuovere il fermo in gomma dal bocchettone di riempimento.
Nota: è presente un elemento a T che impedisce la completa rimozione del fermo in gomma.
7. Versare il detergente chimico (seguire le percentuali di diluizione dei detersivi chimici). Riempire il serbatoio fino al contrassegno di riempimento MAX solo con acqua pulita utilizzando un rubinetto, un tubo flessibile o un contenitore per l'acqua di tipo adatto. **NON RIEMPIRE ECCESSIVAMENTE.**
- 8/9. Reinscrivere il serbatoio nel corpo principale, assicurarsi che la parte anteriore del serbatoio dell'acqua pulita sia sollevata per inserirsi nell'incavo (A). Spingere in sede il serbatoio fino a percepire lo scatto dell'avvenuto aggancio in posizione, assicurarsi che sia fissato saldamente prima di rimontarlo sulla macchina.

ES Guía de instalación rápida

Desmontaje y llenado del depósito de agua limpia

1. Tras elevarlo sobre una superficie de trabajo adecuada, incline el conjunto del depósito ligeramente hacia delante y deslice la mano por debajo del depósito.
2. Vista transversal elevada; Deslice la mano por debajo del depósito y lleve los dedos en el espacio que hay delante del depósito, utilice los dedos para sacar el depósito.
3. Vista transversal elevada.; Saque el depósito de agua limpia del cuerpo principal del soporte del depósito.
- 4/5. Saque el depósito de agua limpia del cuerpo principal del soporte del depósito (4 y 5).
6. Para el llenado, retire el tope de goma del cuello de llenado.
Nota: Hay una pieza en forma de T que impide que el tope de goma salga por completo.
7. Vierta el producto químico (siga las tasas de dilución del fabricante del producto químico). Llène el depósito solo hasta la línea de llenado MAX con agua limpia utilizando un grifo, un tubo o un recipiente de agua adecuado. **NO LLENE EN EXCESO.**
- 8/9. Deslice el depósito de nuevo en el cuerpo del depósito principal, asegúrese de que el frontal del depósito de agua limpia se levante para entrar en el hueco (A). Empuje el depósito hasta que oiga un clic, compruebe que está bien colocado antes de volver a montar el conjunto del depósito en la máquina.

Demontaż i napełnianie zbiornika wody czystej

1. Po ustawieniu na odpowiedniej powierzchni roboczej, delikatnie przechylić zespół zbiornika do przodu i wsunąć rękę pod zbiornik.
2. Widok z góry; Wsunąć rękę pod zbiornik i zgiąć palce, wsuwając je w przestrzeń z przodu zbiornika, a następnie wyciągnąć zbiornik, używając palców.
3. Widok z góry; Wyjąć zbiornik wody czystej z korpusu głównego uchwytu zbiornika.
- 4/5. Wyjąć zbiornik wody czystej z korpusu głównego uchwytu zbiornika (4 i 5).
6. Aby napełnić zbiornik, wyjąć korek gumowy z króćca wlewu.
Uwaga! Element T-kształtny zapobiega całkowitemu usunięciu korka gumowego.
7. Wlać środek chemiczny (przestrzegać instrukcji producenta dotyczących rozcieńczenia). Napełnić zbiornik czystą wodą do linii MAX wskazującej maksymalny poziom napełnienia, korzystając z kranu, węża lub odpowiedniego pojemnika z wodą. **NIE PRZEPEŁNIAĆ.**
- 8/9. Ponownie wsunąć zbiornik do korpusu głównego zbiornika, sprawdzając, czy przednia część zbiornika wody czystej jest uniesiona w wystarczającym stopniu, aby wprowadzić ją do wgłębienia (A). Wsuwać zbiornik do chwili, gdy rozlegnie się kliknięcie. Przed ponownym montażem całego zespołu zbiornika na maszynie sprawdzić, czy zbiornik jest solidnie zamocowany.

SV Snabbinställningsguide

Tömning och påfyllning av renvattentank

1. Efter att du lyft den till en lämplig arbetsyta lutar du tanken något framåt och för handen under tanken.
2. Vy ovanifrån; För handen under tanken och för fingrarna upp i utrymmet framför tanken och använd därefter fingrarna till att trycka ut tanken.
3. Vy ovanifrån; Ta bort renvattentanken från tankhållaren.
- 4/5. Ta bort renvattentanken från tankhållaren (4 och 5).
6. För att fylla på tar du bort gummiproppen från påfyllningshalsen.
Obs! Det finns en T-formad del som förhindrar att gummiproppen avlägsnas helt.
7. Håll i kemikalien (följ kemikalietylverkarens utspädningsinstruktioner). Fyll endast tanken till MAX-påfyllningslinjen med rent vatten med hjälp av en kran, slang eller lämplig vattenbehållare. **ÖVERFYLL INTE.**
- 8/9. Skjut tillbaka tanken in i huvudtanken, se till att renvattentankens front är upplyft för att komma in i urtaget (A). Tryck in tanken helt och hållet tills du hör ett klickljud, se till att den sitter ordentligt innan du monterar tillbaka tanken på maskinen.

FI Pika-asennusopas

Puhdasvesisäiliön irrotus ja täyttö.

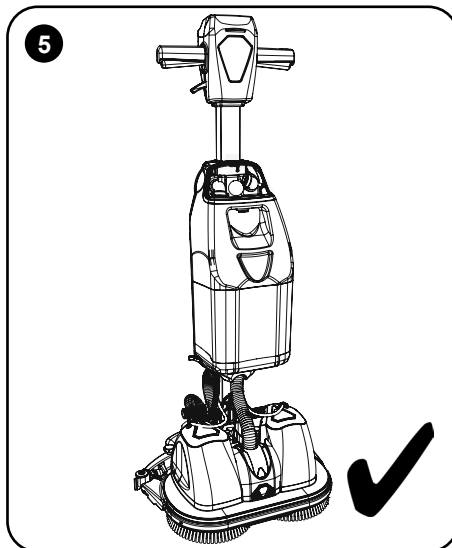
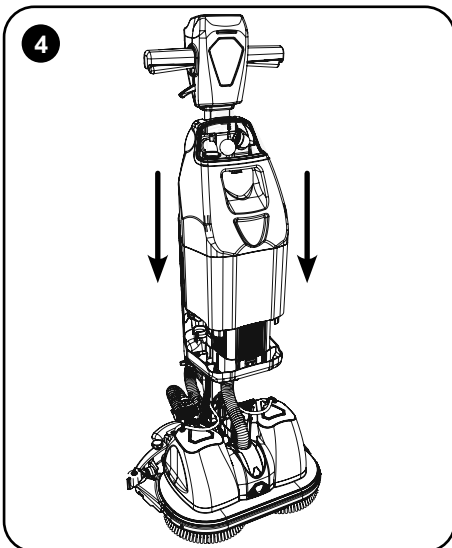
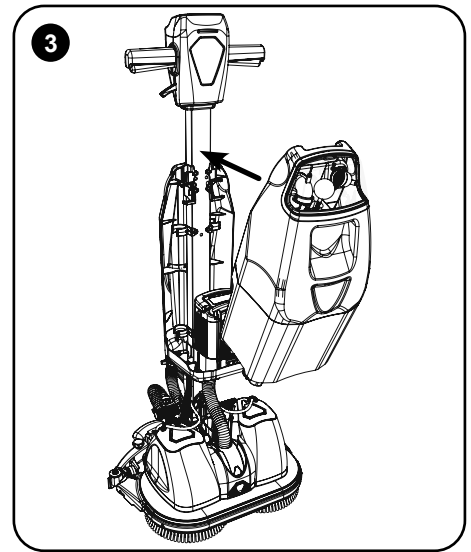
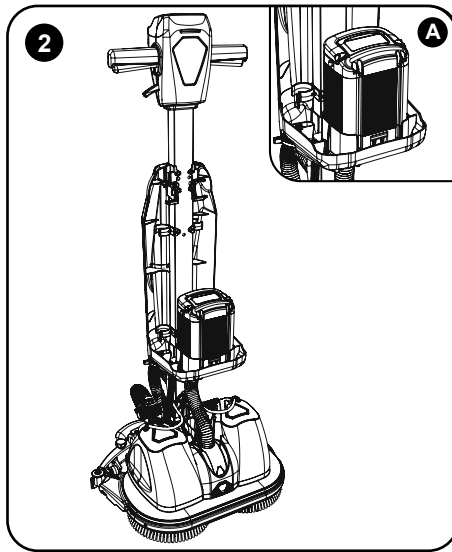
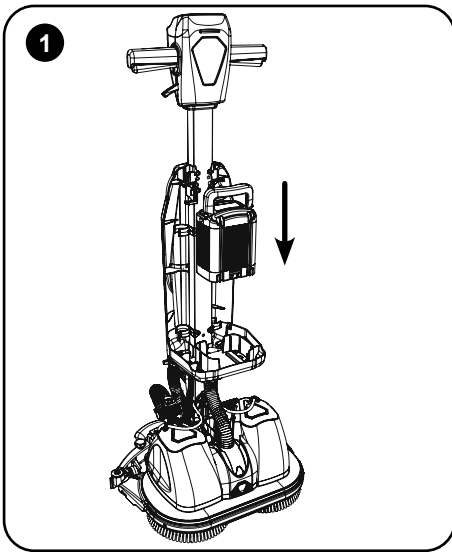
1. Nosta säiliökokoonpano sopivalle työskentelypinnalle, kallista sitä hieman eteenpäin ja liu'uta kätesi säiliön alle.
2. Leikkauskuva yläpuolelta; Liu'uta kätesi säiliön alle, vie sormesi kourussa ylös säiliön etuosassa olevaan tilaan ja ponnauta säiliö ulos sormillasi.
3. Leikkauskuva yläpuolelta; Irrota puhdasvesisäiliö säiliön pidikkeen rungosta.
- 4/5. Irrota puhdasvesisäiliö säiliön pidikkeen rungosta (4 ja 5).
6. Irrota täyttöä varten kumipysäytin täyttönokasta.
Huomautus: T-kappale pitää kumipysäytintä paikallaan niin, ettei sitä voi irrottaa kokonaan.
7. Lisää kemikaali (noudata kemikaalin valmistajan laimennusohjeita). Täytä säiliö vain MAX-merkintään asti puhtaalla vedellä käyttäen vesihananaa, letkua tai sopivaa vesiasiaa. **ÄLÄ TÄYTÄ LIIAN TÄYTEEN.**
- 8/9. Liu'uta säiliö takaisin pääsäiliörunkoon ja varmista, että puhdasvesisäiliön etuosaa on nostettu, jotta upotus on käytettävissä (A). Paina säiliötä koko matkalta sisäänpäin, kunnes kuulet sen naksahavan paikalleen. Varmista, että se on asennettu tiukasti, ennen kuin asennat säiliökokoonpanon takaisin koneeseen.

DA Vejledning til hurtigopsætning

Afmontering og fyldning af rentvandstank

1. Når du har løftet den op på en egnet arbejdsflade, skal du vippe tankenheden en smule fremad og skubbe hånden ind under tanken.
2. Åben visning oppefra. Skub hånden ind under tanken, og sæt fingrene op i mellemrummet foran tanken. Brug fingrene til at skubbe tanken ud.
3. Åben visning oppefra. Fjern rentvandstanken fra hoveddelen af tankholderen.
- 4/5. Afmonter rentvandstanken fra hoveddelen af tankholderen (4 og 5).
6. Fjern gummiproppen fra påfyldningsstudsens for at fylde.
Bemærk: Der er et T-stykke, der forhindrer gummiproppen i at blive fjernet helt.
7. Tilsæt kemikaliet (følg kemikalieproducentens fortyndingsforhold). Fyld kun tanken med rent vand op til MAX-markeringen med en hane, en slange eller en egnet vandbeholder. **MÅ IKKE OVERFYLDES.**
- 8/9. Skub tanken tilbage i hovedtanken, og sørg for, at forsiden af rentvandstanken løftes for at komme ind i fordybningen (A). Skub tanken helt ind, indtil du hører et klik, og sørg for, at den sidder godt fast, før du monterer tankenheden på maskinen igen.

Battery fitting and water flow settings



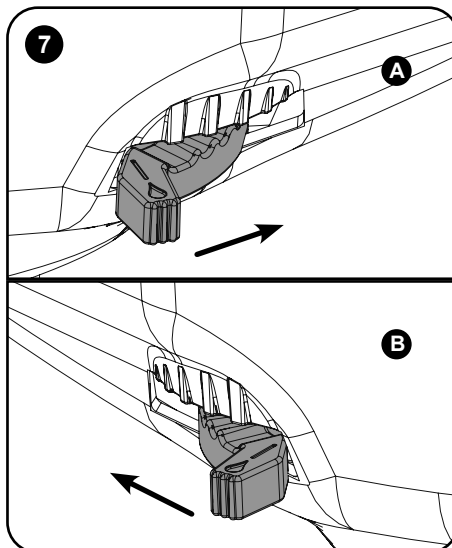
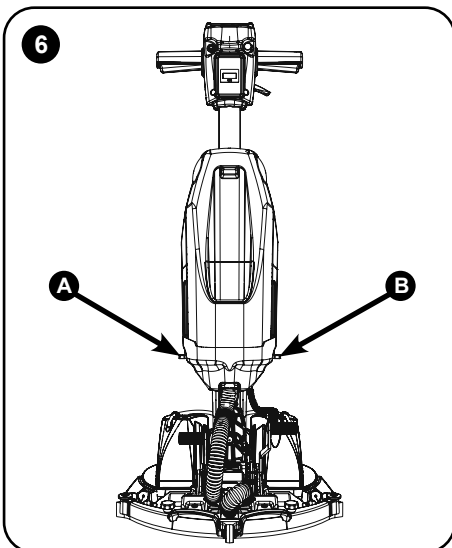
Lift the battery using the battery handle. Place the battery into the battery compartment ensuring it is securely in place and the orientation is correct (battery handle folds down towards the machine handle (A)).

Refit the main tank onto the machine.

Tilt the bottom of the tank towards the handle above the battery.

Line the tank up against the machine handle and lower the tank down. Make sure it is securely fitted.

Clean water tank full and fitted to the machine.



Located on the left and right side of the machine are the individual water taps for each brush.

Push the fluid control levers on the Left and Right of the machine to set the desired flow required, this will vary depending on what brush / pad and floor type the machine is being used on.

Note: On first use open the water taps fully and run the machine for a short period to purge the water flow then adjust taps to desired flow. Make sure each lever is set to the same position.

Batterieanschluss und Wasserdurchflusseinstellung

- 1/2. Heben Sie die Batterie am Batteriegriff an. Setzen Sie die Batterie in das Batteriefach ein; achten Sie auf festen Sitz und richtige Ausrichtung (der Batteriegriff klappt in Richtung Maschinengriff (A) nach unten).
3. Bringen Sie den Haupttank wieder an der Maschine an.
Kippen Sie die Unterseite des Tanks in Richtung des Griffs über der Batterie.
4. Richten Sie den Tank am Maschinengriff aus und senken Sie den Tank ab. Er muss sicher befestigt sein.
5. Voller Frischwassertank, an der Maschine montiert.
6. An der linken und rechten Seite der Maschine befinden sich die einzelnen Wasserventile für jede Bürste.
7. Verwenden Sie die Durchflusseinsteller links und rechts an der Maschine, um den gewünschten Durchfluss einzustellen, der je nach Bürste/Pad und von der Maschine zu reinigendem Bodentyp variiert.

Hinweis: Öffnen Sie bei der ersten Inbetriebnahme die Wasserventile vollständig und lassen Sie die Maschine kurz laufen, um die Wasserkanäle zu spülen; stellen Sie dann die Ventile auf den gewünschten Durchfluss ein. Beide Durchflusseinsteller müssen auf die gleiche Position eingestellt sein.

Retrait et remplissage du réservoir d'eau propre

- 1/2. Soulevez la batterie à l'aide de sa poignée. Placez la batterie dans son compartiment en vous assurant qu'elle est bien en place et que son orientation est correcte (sa poignée se rabat vers la poignée de la machine (A)).
3. Remettez le réservoir principal en place sur la machine. Inclinez le fond du réservoir vers la poignée, au-dessus de la batterie.
4. Alignez le réservoir sur la poignée de la machine, et abaissez-le. Assurez-vous qu'il soit bien en position.
5. Réservoir d'eau propre plein et monté sur la machine.
6. Les robinets d'eau individuels de chaque brosse se trouvent sur les côtés gauche et droit de la machine.
7. Poussez les leviers de contrôle du fluide à gauche et à droite de la machine pour régler sur le débit souhaité, qui variera selon la brosse, le patin et le type de sol sur lequel vous utilisez la machine.

Remarque : Lors de la première utilisation, ouvrez complètement les robinets d'eau et faites fonctionner la machine pendant une courte période pour purger le débit d'eau, puis réglez les robinets sur le débit souhaité. Veillez à ce que chaque levier soit réglé sur la même position.

De accu plaatsen en watertoevoer instellen

- 1/2. Til de accu met de handgreep op. Plaats de accu in het accucompartiment. Zorg ervoor dat deze goed op zijn plaats zit en dat de oriëntatie correct is (hendel klappt neer in de richting van de handgreep (A)). Bovenaanzicht; Plaats uw hand onder de tank en grijp met uw vingers in de ruimte voor de tank. Gebruik uw vingers om de tank los te halen.
3. Plaats de hoofdtank weer op de machine. Kantel de bodem van de tank in de richting van de handgreep boven de accu.
4. Zorg dat de tank correct uitgelijnd is met de handgreep van de machine en laat de tank zakken. Zorg ervoor dat deze goed op zijn plaats zit.
5. Schoonwatertank is vol en in de machine geplaatst.
6. Aan de linker- en rechterzijde van de machine bevinden zich de individuele waterkranen voor elke borstel.
7. Druk de vloeistofregelhendels aan de linker- en rechterzijde van de machine in om de gewenste toevoer in te stellen; dit varieert afhankelijk van het type borstel/ pad en de vloer waarop de machine wordt gebruikt.

NB: Open bij het eerste gebruik de waterkranen volledig en laat de machine kort draaien om alles door te spoelen en stel dan de kranen in op de gewenste toevoer. Zorg dat beide hendels in dezelfde stand staan.

Instalação da bateria e regulação do caudal de água

- 1/2. Levante a bateria utilizando o manípulo da bateria. Coloque a bateria no respetivo compartimento, assegurando-se de que está bem colocada e que a orientação está correta (o manípulo da bateria dobra-se para baixo em direção ao manípulo da máquina (A)).
3. Voltar a encaixar o depósito principal na máquina. Incline a parte inferior do depósito na direção do manípulo acima da bateria.
4. Alinhe o depósito contra o manípulo da máquina e desça o depósito. Certifique-se de que está bem encaixado.
5. Depósito de água limpa cheio e encaixado na máquina.
6. As torneiras de água individuais para cada escova estão localizadas no lado esquerdo e direito da máquina.
7. Empurre as alavancas de controlo do fluido do lado esquerdo e direito da máquina para definir o caudal desejado. Este variará dependendo da escova/do disco e do tipo de piso em que a máquina está a ser utilizada.

Nota: Na primeira utilização, abra completamente as torneiras de água e ligue a máquina durante um curto período de tempo para purgar o caudal de água e depois ajustar as torneiras para o caudal desejado. Certifique-se de que cada alavanca está colocada na mesma posição.

Montaggio della batteria e impostazione della portata di acqua

- 1/2. Sollevare la batteria utilizzando l'apposita impugnatura. Posizionare la batteria nel rispettivo vano assicurandosi che sia saldamente in sede e che l'orientamento sia corretto (l'impugnatura della batteria si ripiega verso il basso in direzione della maniglia della macchina (A)).
3. Rimontare il serbatoio principale sulla macchina. Inclinare la parte inferiore del serbatoio verso l'impugnatura sopra la batteria.
4. Posizionare il serbatoio portandolo a battuta sulla maniglia di comando della macchina e abbassare il serbatoio. Assicurarsi che sia fissato saldamente.
5. Serbatoio dell'acqua pulita pieno e montato sulla macchina.
6. Sui lati sinistro e destro della macchina si trovano i rubinetti dell'acqua individuali per ogni spazzola.
7. Premere le leve di comando del liquido sui lati sinistro e destro della macchina per impostare la portata desiderata, che varia in base al tipo di spazzola/pattino e di pavimento su cui viene utilizzata la macchina.

Nota: al primo utilizzo, aprire completamente i rubinetti dell'acqua e far funzionare la macchina per un breve periodo per spurgare il flusso dell'acqua, quindi regolare i rubinetti sulla portata desiderata. Verificare che ciascuna leva sia impostata nella stessa posizione.

Ajuste del caudal de agua y ajuste de la batería

- 1/2. Levante la batería utilizando el asa de la batería. Coloque la batería en el compartimento de la batería comprobando que quede bien colocada y que la orientación sea la correcta (el asa de la batería se dobla hacia el manillar de la máquina (A)).
3. Vuelva a colocar el depósito principal en la máquina. Incline la parte inferior del depósito hacia el manillar por encima de la batería.
4. Alinee el depósito con el manillar de la máquina y baje el depósito. Verifique que esté bien colocado.
5. Llene el depósito de agua limpia y móntelo en la máquina.
6. En los lados izquierdo y derecho de la máquina están los grifos de agua individuales para cada cepillo.
7. Empuje las palancas de control de fluidos a la izquierda y a la derecha de la máquina para ajustar el caudal deseado, que variará dependiendo del cepillo/ almohadilla y del tipo de boquilla que se use en la máquina.

Nota: La primera vez que se utilice la máquina, abra los grifos de agua por completo y haga funcionar la máquina durante un breve periodo de tiempo para purgar el caudal de agua, luego ajuste los grifos al caudal deseado. Verifique que cada palanca esté en la misma posición.

Montaż akumulatora i ustawianie przepływu wody

- 1/2. Unieść akumulator, posługując się uchwytem akumulatora. Umieścić akumulator we wnęcie na akumulator, pamiętając o solidnym zamocowaniu i zachowaniu prawidłowej orientacji (uchwyt akumulatora składa się w kierunku uchwytu maszyny (A)).
3. Ponownie zamontować zbiornik główny na maszynie. Odchylić dolną część zbiornika w kierunku uchwytu ponad akumulatorem.
4. Ustawić zbiornik w jednej linii z uchwytem maszyny i opuścić go. Sprawdzić, czy jest solidnie zamocowany.
5. Zbiornik wody czystej napełniony i zamocowany do maszyny.
6. Po lewej i po prawej stronie maszyny znajdują się indywidualne zawory wody dla każdej szczotki.
7. Pchnąć dźwignie sterujące przepływem płynu po lewej i po prawej stronie maszyny, aby ustawić żądany przepływ. Będzie się on różnił w zależności od typu szczotki/pada i podłogi, na której jest używana maszyna.

Uwaga! Przy pierwszym użyciu całkowicie otworzyć zawory wody i uruchomić maszynę na krótki czas, aby oczyścić strumień wody, a następnie wyregulować zawory na żądany przepływ. Sprawdzić, czy obie dźwignie są ustawione w tej samej pozycji.

SV Snabbinställningsguide

Sätta i batteri och inställning av vattenflöde

- 1/2. Lyft batteriet via batterihandtaget. Placera batteriet i batterifacket och se till att det sitter ordentligt och är korrekt placerat (batterihandtaget fälls ner mot maskinhandtaget (A)).
3. Sätt tillbaka tanken på maskinen. Luta botten av tanken mot handtaget ovanför batteriet.
4. Placera tanken i linje med maskinhandtaget och sänk ner tanken. Se till att den sitter ordentligt.
5. Renvattentank full och fäst på maskinen.
6. På maskinens vänstra och högra sida finns de individuella vattenkranarna för varje borste.
7. Tryck på vätskekontrollspakarna till vänster och höger om maskinen för att ställa in önskat flöde (kommer att varieras beroende på vilken borste/rondell och golvtyp som maskinen används på).

Obs! Vid användning för första gången ska du öppna vattenkranarna helt och köra maskinen en kort stund för att rensa vattenflödet och därefter justera kranarna till önskat flöde. Se till att varje spak är inställd på samma läge.

FI Pika-asennusopas

Akun asennus ja veden virtauksen asetus

- 1/2. Nosta akkua akun kahvalla. Aseta akku akkutilaan ja varmista, että se on tiukasti paikallaan ja sen suunta on oikein (akun kahva taittuu alas kohti koneen kahvaa (A)).
3. Asenna pääsäiliö takaisin koneeseen. Kallista säiliön alaosa kohti akun yläpuolella olevaa kahvaa.
4. Aseta säiliö koneen kahvaa vasten ja laske säiliö alas. Varmista, että se on asennettu tiukasti.
5. Puhdasvesisäiliö täynnä ja asennettuna koneeseen.
6. Kullekin harjalle on vesihana koneen oikealla ja vasemmalla puolella.
7. Paina virtauksen säätövipuja koneen vasemmalta ja oikealta puolelta asettaaksesi tarvittavan virtauksen. Tämä riippuu siitä, millä harjalla/lautasella ja lattiatyypillä konetta käytetään.

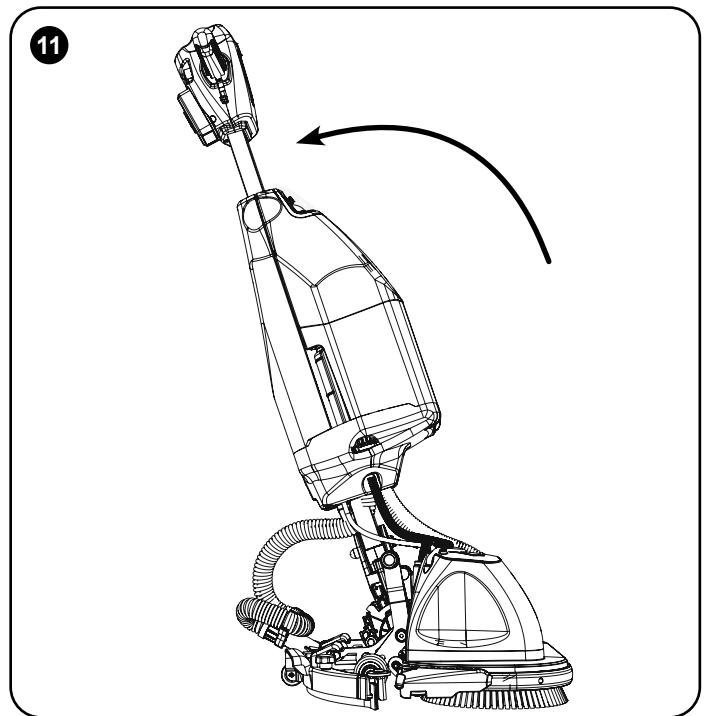
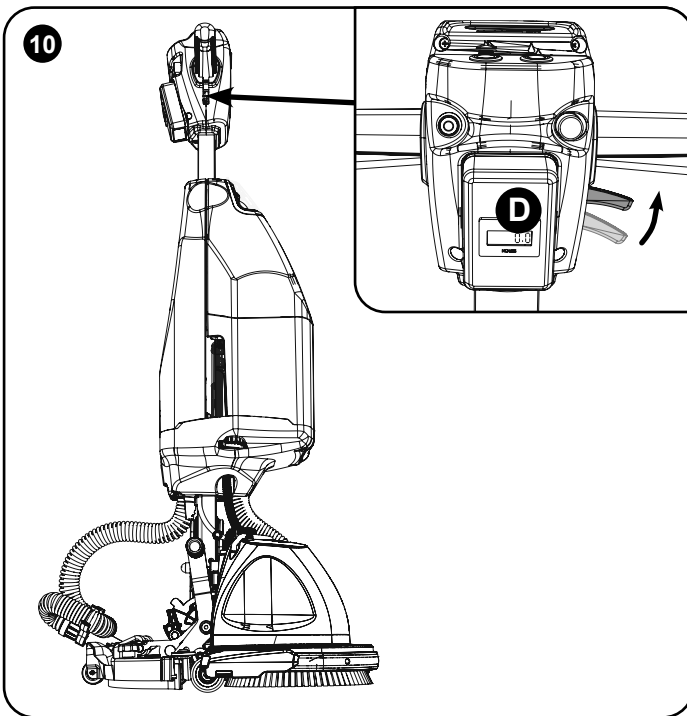
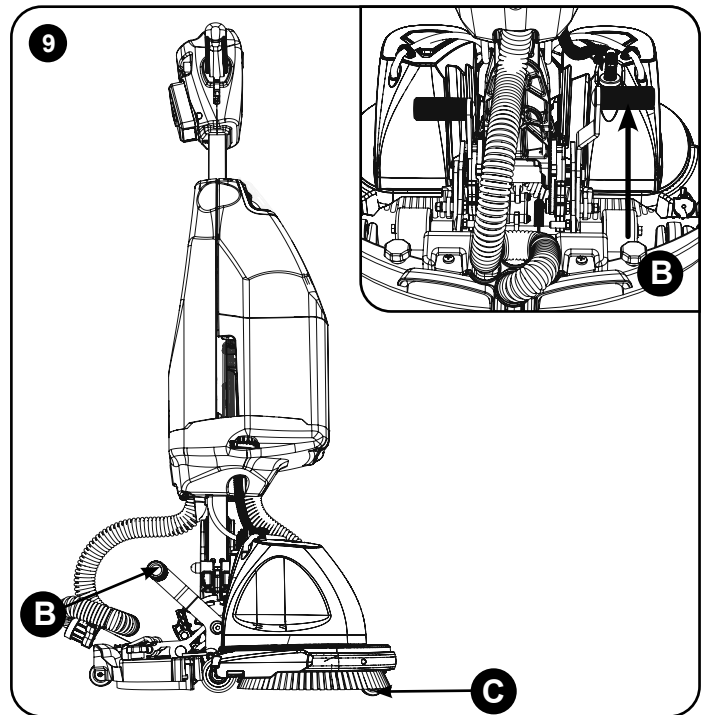
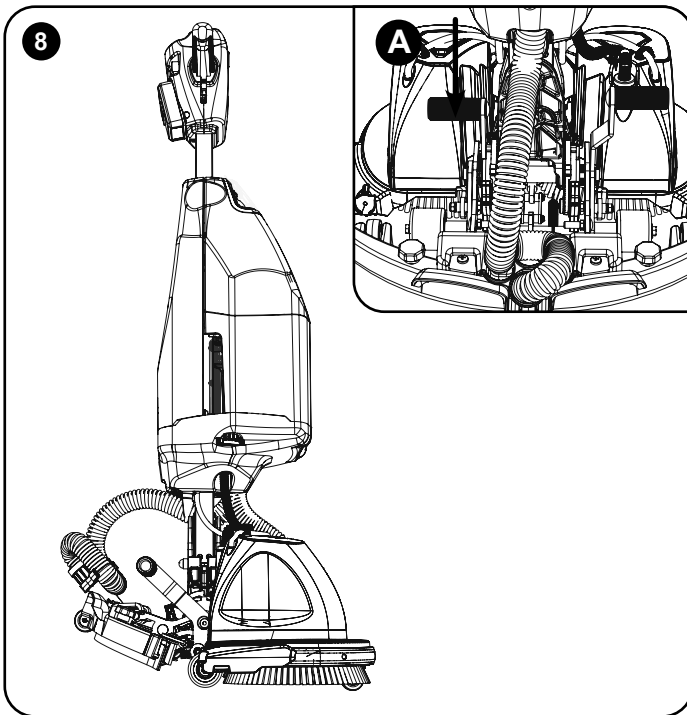
Huomautus: Kun käytät konetta ensimmäistä kertaa, avaa vesihanat kokonaan ja käytä konetta hetki veden virtauksen vapauttamiseksi. Säädä sitten hanat halutulle virtaukselle. Varmista, että kukin vipu on asetettu samaan asentoon.

DA Vejledning til hurtigopsætning

Batterimontering og indstilling for vandgennemstrømning

- 1/2. Løft batteriet vha. batterihåndtaget. Anbring batteriet i batterirummet, og sørg for, at det sidder sikkert på plads, og at det vender korrekt (batterihåndtaget foldes ned mod maskinens håndtag (A)).
3. Monter hovedtanken på maskinen igen. Vip bunden af tanken mod håndtaget over batteriet.
4. Ret tanken op mod maskinens håndtag, og sænk tanken ned. Sørg for, at den sidder godt fast.
5. Renvandstanken er fuld og monteret på maskinen.
6. På venstre og højre side af maskinen sidder de enkelte vandhaner for hver børste.
7. Tryk på væskekontrolhåndtagene på venstre og højre side af maskinen for at indstille den ønskede vandgennemstrømning. Dette varierer afhængigt af børste/rondel og golvtype, som maskinen anvendes på. **Bemærk: Ved første brug åbnes vandhanerne helt, og maskinen køres i en kort periode for at tømme vandstrømmen, hvorefter hanerne justeres til den ønskede gennemstrømning. Sørg for, at hvert greb er indstillet til samme position.**

Quick Set-up Guide

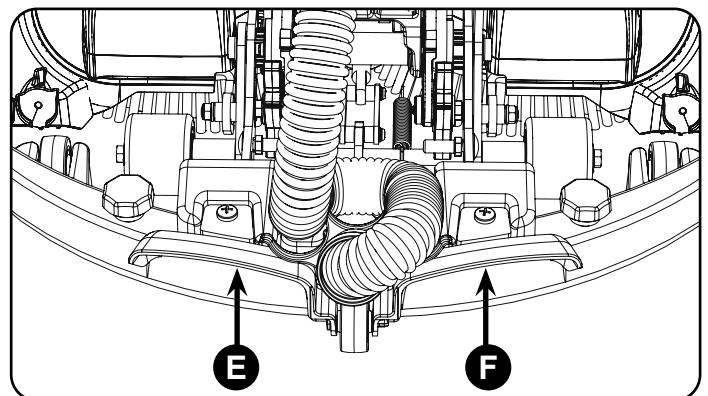


To lower the floor-tool, press down on the left foot pedal lever at the rear of the machine (8-A).

To lower the machine deck to the ground. Stand behind the machine, grip the handles. With your right foot push the right pedal forward (9-B). (By pushing lever the front support wheel retracts under the deck (9-C)).

Pull the small lever on the right hand side of the handle upwards (10-D) and then pull the handle backwards (11).

To raise the floor-tool (for over-scrubbing without picking up water) use the toe cap locations to the rear of the floor-tool (E or F).



DE *Schnellanleitung*

8. Zum Absenken der Absauglippe drücken Sie den linken Fußpedalhebel an der Rückseite der Maschine nach unten (8-A).
 9. Absenken des Bürstenträgers auf den Boden: Stellen Sie sich hinter die Maschine und fassen Sie die Griffe an. Drücken Sie mit Ihrem rechten Fuß das rechte Pedal nach vorne (9-B). (Durch das Drücken des Hebels wird das vordere Stützrad unter den Bürstenträger zurückgezogen (9-C)).
 10. Ziehen Sie den kleinen Hebel an der rechten Seite des Griffs nach oben (10-D) und ziehen Sie den Griff dann nach hinten. Zum Anheben der Absauglippe (zum Überschrubben ohne Aufnehmen von Wasser) verwenden Sie die mit den Fußspitzen bedienbaren Mulden an der Rückseite der Absauglippe (E oder F).
-

FR *Guide d'installation rapide*

8. Pour abaisser le suceur, appuyez sur le levier de la pédale de gauche à l'arrière de la machine (8-A).
 9. Pour abaisser le plateau de la machine sur le sol. Tenez-vous derrière la machine, saisissez les poignées. Servez-vous de votre pied droit pour pousser la pédale droite vers l'avant (9-B). (En poussant le levier, la roue de support avant se rétracte sous le plateau (9-C)).
 10. Tirez vers le haut le petit levier situé sur le côté droit de la poignée (10-D), puis tirez la poignée vers l'arrière. Pour relever le suceur (pour repasser sans aspirer l'eau), utilisez les emplacements prévus pour les embouts à l'arrière du suceur (E ou F).
-

NL *Snelstartgids*

8. Druk het linker voetpedaal (8-A) aan de achterzijde van de machine in om het vloerelement te laten zakken.
 9. Om de machineplaat op de grond te laten zakken, gaat u achter de machine staan, pakt u de handgrepen vast en drukt u met uw rechtervoet het rechterpedaal naar voren (9-B). (Door de hendel in te drukken wordt het voorste wielte onder de plaat ingetrokken (9-C).)
 10. Trek de kleine hendel aan de rechterzijde van de handgreep omhoog (10-D) en trek de handgreep dan naar achteren. Om het vloerelement op te tillen (voor naschrobben zonder water op te nemen) gebruikt u de locaties voor de neus van uw schoen aan de achterzijde van het vloerelement (E of F).
-

PT *Guia de instalação rápida*

8. Para descer a ferramenta do piso, pressione a alavanca do pedal esquerdo na parte de trás da máquina (8-A).
 9. Para descer a plataforma da máquina para o chão, coloque-se atrás da máquina e agarre o manípulo. Com o pé direito, pressione o pedal direito para a frente (9-B). (Pressionando a alavanca, a roda de suporte frontal recolhe sob a plataforma (9-C)).
 10. Puxe a alavanca pequena do lado direito do manípulo para cima (12-D) e, em seguida, puxe o manípulo para trás. Para levantar a ferramenta do piso (no caso de lavagem excessiva sem apanhar água), utilize os locais para colocar a biqueira na parte de trás da ferramenta do piso (E ou F).
-

IT *Guida rapida all'installazione*

8. Per abbassare l'attrezzo tergilavaggio, premere verso il basso la leva del pedale sinistro nella parte posteriore della macchina (8-A).
9. Abbassare il pianale della macchina al suolo. Posizionarsi dietro la macchina e afferrare le maniglie. Con il piede destro, premere il pedale destro spingendolo in avanti (9-B). (Premendo la leva, la ruota di supporto anteriore si ritrae sotto il pianale (9-C)).
10. Tirare verso l'alto la leva piccola sul lato destro della maniglia (10-D), quindi tirare indietro la maniglia. Per sollevare l'attrezzo tergilavaggio (per lavare a fondo senza raccogliere acqua), utilizzare le posizioni previste sulla parte posteriore dell'attrezzo tergilavaggio (E o F).

ES *Guía de instalación rápida*

8. Para bajar la boquilla de aspiración, presione la palanca del pedal izquierdo en la parte posterior de la máquina (8-A).
 9. Para bajar el cabezal de la máquina al suelo. Colóquese detrás de la máquina y agarre los manillares. Con el pie derecho empuje el pedal derecho hacia adelante (9-B). (Al empujar la palanca, la rueda de apoyo delantera se retrae bajo el cabezal (9-C).
 10. Tire de la pequeña palanca del lado derecho del manillar hacia arriba (10-D) y después tire del manillar hacia atrás. Para elevar la boquilla de aspiración (para fregar sin recoger el agua) utilice las ubicaciones de las punteras en la parte posterior de la boquilla de aspiración (E o F).
-

PL *Poradnik szybkiej instalacji*

8. Aby obniżyć ssawę, wcisnąć dźwignię lewego pedału znajdującą się z tyłu maszyny (8-A).
 9. Opuszczanie płyty maszyny na podłogę. Stając za maszyną, złapać uchwyty. Prawą nogą pchnąć prawy pedał do przodu (9-B). (Po wciśnięciu dźwigni przednie koło nośne jest chowane pod płytę (9-C)).
 10. Pociągnąć małą dźwignię znajdującą się z prawej strony uchwytu w górę (10-D), a następnie pociągnąć uchwyt do tyłu. Aby unieść ssawę (na czas szorowania, żeby nie zasysać wody), należy skorzystać z wgłębień na czubki butów znajdujących się z tyłu ssawy (E lub F).
-

SV *Snabbinställningsguide*

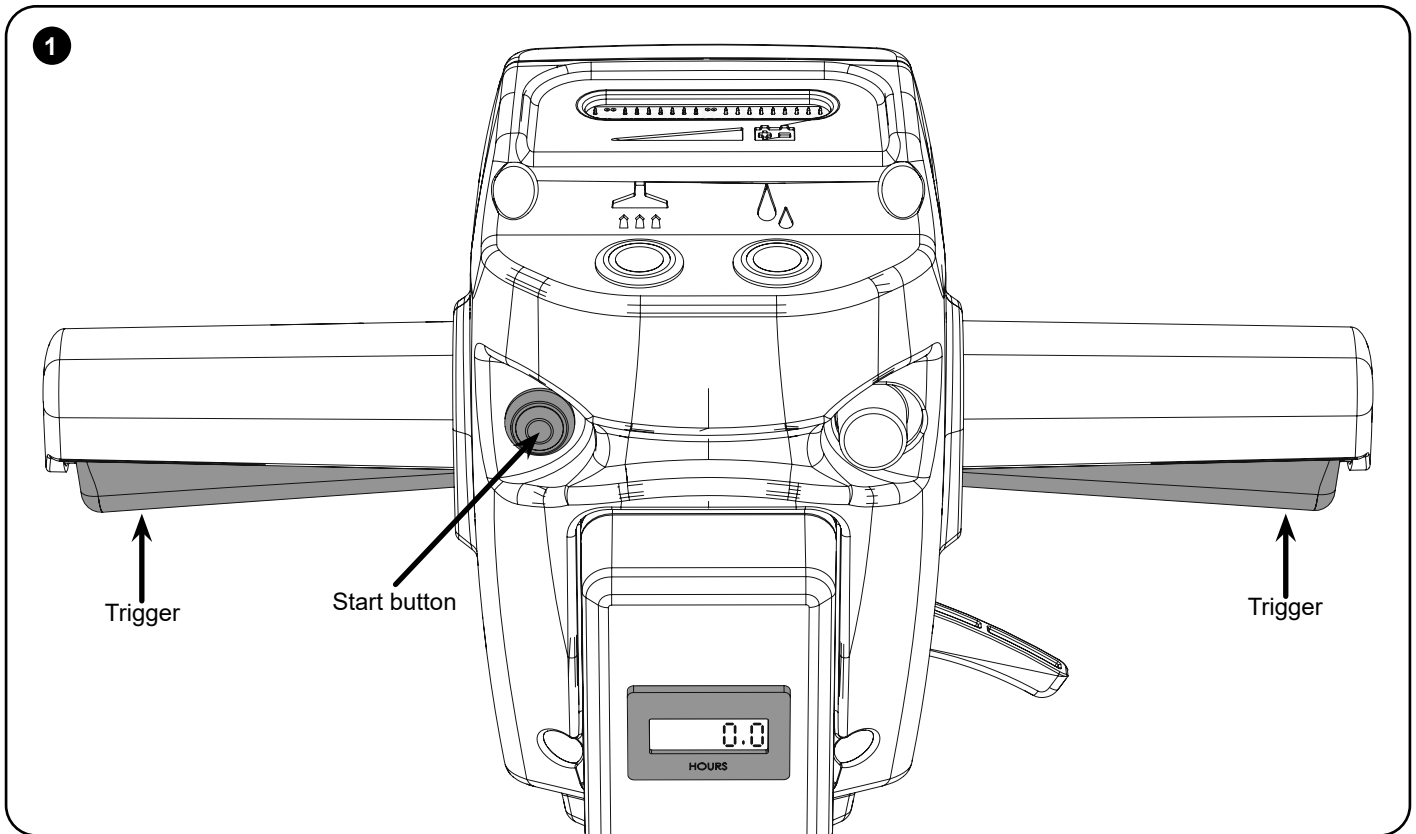
8. För att sänka ned golvverket, tryck du ned den vänstra fotpedalens spak på maskinens baksida (8-A).
 9. För att sänka maskindäcket till marken. Stå bakom maskinen, ta tag i handtagen. Tryck höger pedel (9-B) framåt med hjälp av höger fot. (Genom att trycka på spaken dras det främre stödhjulet in under däcket (9-C)).
 10. Dra den lilla spaken på handtagets högra sida uppåt (10-D) och dra sedan handtaget bakåt. För att höja golvredskapet (för överskrubning utan att ta upp vatten) använder du tåhattens positioner på baksidan av golvredskapet (E eller F).
-

FI *Pika-asennusopas*

8. Laske lattiatyökäluä painamalla koneen takana olevaa vasenta jalkapoljinta alaspäin (8-A).
 9. Koneen kotelon laskeminen maahan. Seiso koneen takana ja tartu kahvoihin. Paina oikealla jalalla oikeaa poljinta eteenpäin (9-B). (Kun painat vipua, etuosan tukipyörä vetäytyy kotelon alle (9-C).)
 10. Vedä kahvan oikealla puolella olevaa pientä vipua ylöspäin (10-D) ja vedä sitten kahvaa taaksepäin. Nosta lattiatyökäluä (puhdistaaaksesi päältä imettä vettä) käyttämällä varvassuojuskohtia, jotka ovat lattiatyökäluen takana (E tai F).
-

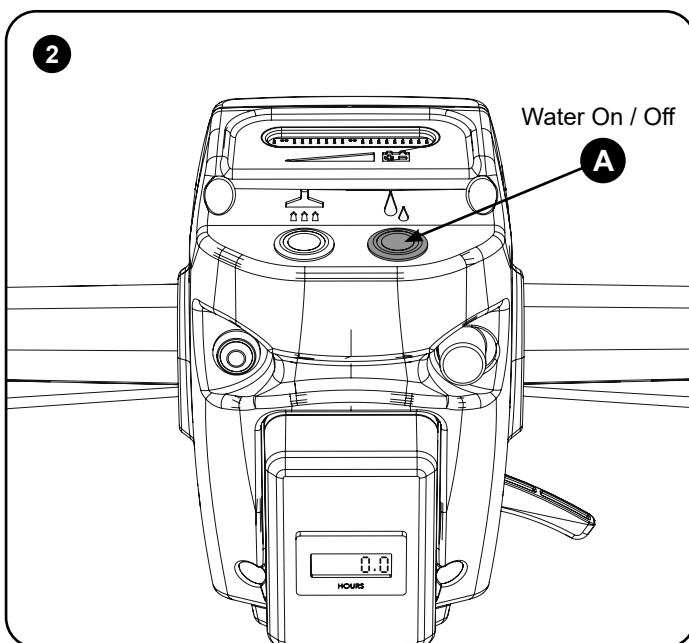
DA *Vejledning til hurtigopsætning*

8. For at sænke gulvenheden skal du trykke ned på venstre fodpedalgreb bag på maskinen (8-A).
9. Sådan sænker du maskinens platform ned på jorden. Stå bag maskinen, og tag fat i håndtagene. Med højre fod skal du trykke den højre pedel fremad (9-B). (Ved at trykke på grebet trækkes det forreste støttehjul ind under platformen (9-C)).
10. Træk det lille greb på højre side af håndtaget opad (10-D), og træk derefter håndtaget bagud. Hvis du vil hæve gulvenheden (til overskrubning uden at opsamle vand), skal du bruge tåkappedeiderne bag på gulvenheden (E eller F).

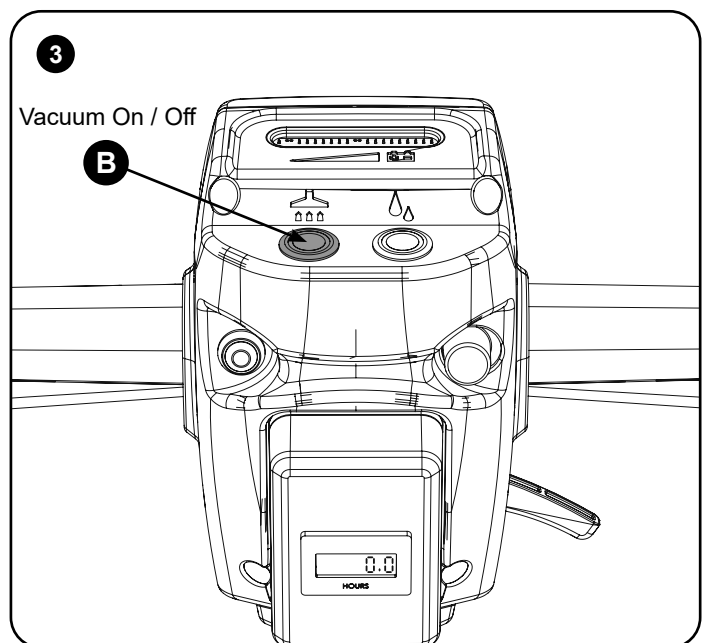


To start the machine pull one or both triggers in and press the start button, this will start the brushes spinning and the battery power indicator will illuminate to show the power level. This will also cause the hours meter to start counting up, recording machine usage, indicated by the flashing dot on the display. The hours meter display will always show the total hours even if the battery is removed from the product.

HOURS METER ONLY RECORDS WHEN BRUSHES ARE SPINNING



With either trigger pulled in press the water on button, this lights up blue to indicate it is on.



Press the vacuum on button, this lights up blue to indicate it is on and the vacuum starts. You are now ready to start cleaning.

DE**Bedienung an den Maschinengriffen**

1. Zum Starten des Geräts ziehen Sie einen oder beide Abzugsbügel nach innen und drücken Sie die Starttaste. Die Bürsten beginnen sich zu drehen und die Batteriestandsanzeige leuchtet auf, um den Ladestand anzuzeigen. Dies führt auch dazu, dass der Betriebsstundenzähler in Gang gesetzt wird und die Nutzung des Geräts aufzeichnet, was durch den blinkenden Punkt auf dem Display angezeigt wird. Die Anzeige des Betriebsstundenzählers zeigt immer die Gesamtstunden an, selbst wenn der Akku aus dem Gerät entfernt wurde.
DER BETRIEBSSTUNDENZÄHLER ZEICHNET NUR DANN AUF, WENN SICH DIE BÜRSTEN DREHEN
2. Wasser Ein/Aus; Betätigen Sie einen der Abzugsbügel und drücken Sie die Wasserzulauftaste, die blau leuchtet, um anzuzeigen, dass sie eingeschaltet ist.
3. Saugvorrichtung Ein/Aus; Drücken Sie die Saugvorrichtungstaste, die blau leuchtet, um anzuzeigen, dass sie eingeschaltet ist; der Saugvorgang startet. Sie können nun mit der Reinigung beginnen.

FR**Fonctionnement de la poignée de la machine**

1. Pour mettre la machine en marche, enfoncez l'une ou les deux gâchettes et appuyez sur le bouton de démarrage, ce qui fera tourner les brosses. L'indicateur de charge de la batterie s'allumera pour indiquer le niveau de puissance. Un point se mettra également à clignoter pour signaler le démarrage de l'horomètre, qui enregistre la durée d'utilisation de la machine. L'horomètre indique toujours le nombre total d'heures d'utilisation, même si la batterie est retirée du produit.
L'HOROMÈTRE N'ENREGISTRE LE TEMPS D'UTILISATION QUE LORSQUE LES BROSSES TOURNENT
2. Marche/arrêt de l'eau Avec l'une ou l'autre gâchette enfoncée, appuyez sur le bouton de mise en marche de l'eau, qui s'allumera en bleu pour indiquer qu'il est en marche.
3. Marche/arrêt de l'aspiration Appuyez sur le bouton de mise en marche de l'aspiration, qui s'allumera en bleu pour indiquer qu'il est en marche, et l'aspiration commencera. Vous êtes maintenant prêt à commencer le nettoyage.

NL**Bediening handgreep machine**

1. Om de machine te starten trekt u aan één of beide uitschakelgrepen en drukt u op de startknop. Hierdoor beginnen de borstels te draaien en licht de accu-indicator op zodat u ziet hoeveel capaciteit deze nog heeft. Dit zorgt er ook voor dat de urenteller begint en het machinegebruik wordt geregistreerd, wat wordt aangegeven door het knipperende lampje op het display. Het display van de urenteller toont altijd het totale aantal uren, zelfs als de accu uit het product is verwijderd.
URENTELLER REGISTREERT ALLEEN WANNEER BORSTELS DRAAIEN
2. Water Aan / Uit; Met een van de uitschakelgrepen aangetrokken drukt u op de knop Water Aan. Deze licht dan blauw op om aan te geven dat deze aan staat.
3. Zuigmotor Aan / Uit; Druk op de knop Zuigmotor Aan. Deze licht blauw op om aan te geven dat deze aan staat en het zuigen start. U bent nu klaar om te gaan schoonmaken.

PT**Funcionamento do manípulo da máquina**

1. Para iniciar a máquina, puxe um ou ambos os gatilhos e pressione o botão Start (Iniciar). Isto iniciará a rotação das escovas e o indicador de energia da bateria acende-se para mostrar o nível de energia. Isto também fará com que o contador horário comece a contar, registrando a utilização da máquina, indicada pelo ponto intermitente no ecrã. O ecrã do contador horário mostra sempre o total de horas, mesmo que a bateria seja retirada do produto.
O CONTADOR HORÁRIO SÓ REGISTA QUANDO AS ESCOVAS ESTÃO A GIRAR
2. Ligar/desligar a água; Com um dos gatilhos acionado, pressione o botão de ligar a água e este acende a azul para indicar que está ligado.
3. Ligar/desligar vácuo; Pressione o botão de ligar o vácuo, este acende a azul para indicar que está ligado e o vácuo começa. Agora está pronto para começar a limpar.

IT**Funzionamento della maniglia di comando della macchina**

1. Per avviare la macchina, tirare una o entrambe le leve di comando e premere il pulsante di avvio: le spazzole iniziano a ruotare e l'indicatore di alimentazione della batteria si accende per indicare il livello di potenza. Ciò fa sì che il contaore inizi il conteggio, registrando l'utilizzo della macchina, indicato dal punto lampeggiante sul display. Il display del contaore mostra sempre le ore totali anche se la batteria viene rimossa dal prodotto.
IL CONTAORE REGISTRA SOLO QUANDO LE SPAZZOLE GIRANO
2. On / Off acqua; Con una delle due leve di comando azionata, premere il pulsante di attivazione della portata d'acqua, che si illumina di luce blu per indicare che è inserito.
3. On / Off aspiratore; Premere il pulsante di accensione dell'aspiratore, che si illumina di luce blu per indicare che è inserito e che ha inizio l'aspirazione. A questo punto è possibile avviare la pulizia.

ES Manejo de la máquina

1. Para poner en marcha la máquina, apriete uno o los dos gatillos y pulse el botón de inicio. Esto hará que los cepillos empiecen a girar y el indicador de la batería se iluminará mostrando el nivel de potencia. Esto también provocará que el cuentahoras se inicie para registrar el uso de la máquina, lo que se indica mediante un punto que parpadea en la pantalla. La visualización del cuentahoras mostrará siempre las horas en total aunque la batería se extraiga del producto.
EL CUENTAHORAS REALIZA EL REGISTRO SOLO SI LOS CEPILLOS ESTÁN GIRANDO
2. Paso/cierre del agua; Con cualquiera de los dos gatillos apretados, pulse el botón de paso del agua, éste se enciende de color azul indicando que está en encendido.
3. Encendido/apagado de la aspiración; Pulse el botón de encendido de la aspiración, éste se enciende de color azul indicando que está encendida y la aspiración se pone en marcha. Ahora ya está listo para iniciar la limpieza.

PL Obsługa uchwytu maszyny

1. W celu uruchomienia urządzenia należy pociągnąć jedną lub obie dźwignie sterownicze i nacisnąć przycisk startowy. Spowoduje to rozpoczęcie obracania się szczotek. Wskaźnik naładowania akumulatora zacznie świecić, pokazując poziom energii. Spowoduje to również rozpoczęcie zliczania godzin przez licznik i rejestrację wykorzystania urządzenia, co będzie sygnalizowane migającą kropką na wyświetlaczu. Wyświetlacz licznika godzin zawsze pokazuje całkowitą liczbę godzin, nawet jeśli akumulator zostanie wymontowany z produktu.
LICZNIK GODZIN REJESTRUJE TYLKO WTEDY, GDY SZCZOTKI SIĘ OBRACAJĄ
2. Woda Wł./Wył.; Po pociągnięciu jednej z dźwigni sterujących nacisnąć przycisk włączający przepływ wody. Przycisk zostanie podświetlony na niebiesko, wskazując że przepływ jest aktywny.
3. Ssanie Wł./Wył.; Nacisnąć przycisk włączający ssanie. Przycisk zostanie podświetlony na niebiesko, wskazując że ssanie zostało włączone. Można teraz rozpocząć czyszczenie.

SV Användning av maskinhandtaget

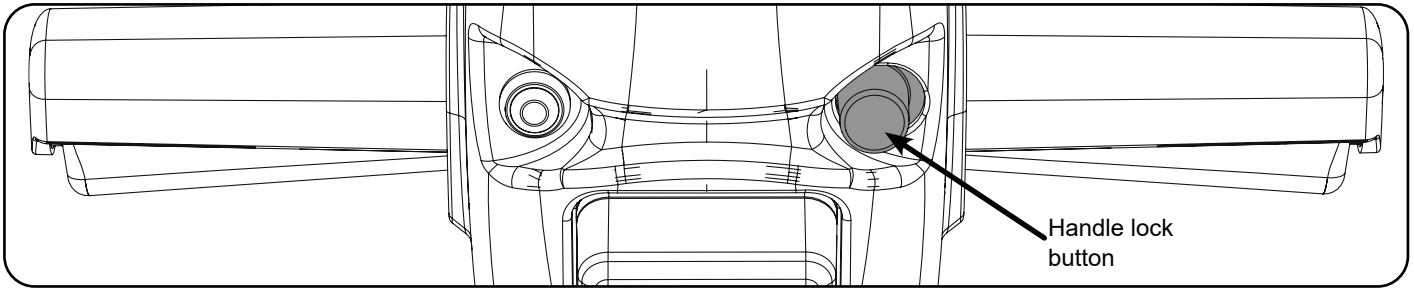
1. Starta maskinen genom att dra i en eller båda utlösarna och trycka på startknappen. Då börjar borstarna snurra och batteriets strömindikator tänds för att visa batterinivån. Det gör också att timmätaren börjar räkna och registrera maskinens användning, vilket anges av den blinkande punkten på displayen. På timmätarens display visas alltid det totala antalet timmar även om batteriet tas bort från produkten.
TIMMÄTAREN REGISTRERAR ENDAST NÅR BORSTARNAS SNURRAR
2. Vatten på/av; Med endera avtryckare intryckt klickar du på "vatten på"-knappen som därefter blir blå för att visa att den är påslagen.
3. Dammsugning på/av; Tryck på "dammsugare på"-knappen som därefter blir blå för att indikera att den är påslagen. Du är nu redo att börja städa.

FI Koneen kahvan käyttö

1. Käynnistä kone vetämällä yksi tai kumpikin liipaisin sisään ja painamalla käynnistyspainiketta. Harjat alkavat pyöriä, ja akkuvirran merkkivalo syttyy näyttämään varauksen määrän. Myös tuntilaskuri alkaa laskea koneen käyttöaika, mikä näkyy näytössä vilkkuvasta pisteestä. Tuntilaskurissa näkyy aina kokonaistuntimäärä, vaikka akku irrotettaisiin tuotteesta.
TUNTILASKURI TALLENTAA TIETOJA VAIN HARJOJEN PYÖRIESSÄ
2. Veden käynnistys-/sammutuskytkin; Kun jompikumpi liipaisimista on vedettynä sisään, paina veden käynnistyskytkintä. Tämä syttyy sinisenä.
3. Alipaineen käynnistys-/sammutuskytkin; Paina alipaineen käynnistyskytkintä, jolloin tämä syttyy sinisenä ilmaisemaan päällöolosta ja alipaine käynnistyy. Voit nyt aloittaa puhdistuksen.

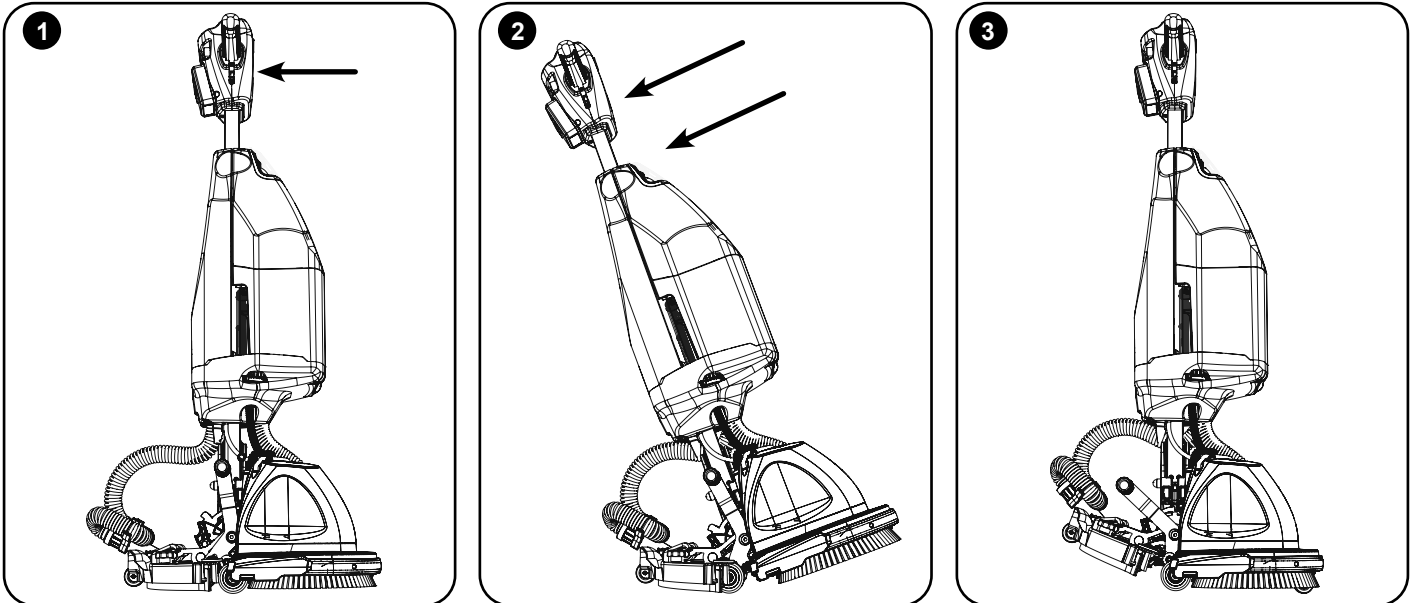
DA Betjening af maskinhåndtag

1. For at starte maskinen skal du trække en eller begge udløsere ind og trykke på startknappen. Dette vil få børsterne til at rotere, og batteriindikatoren lyser for at vise strømniveauet. Dette vil også få timetælleren til at begynde at tælle og registrere maskinbrugen, hvilket indikeres af den blinkende prik på displayet. Timetælleren viser altid det samlede antal timer, også selvom batteriet fjernes fra produktet.
TIMETÆLLEREN REGISTRERER KUN, NÅR BØRSTERNE ROTERER
2. Tænd/sluk-kontakt til vand; Tryk på vandknappen, mens en af udløserknapperne er trukket ind. Den lyser blå for at indikere, at den er tændt.
3. Tænd/sluk-kontakt til støvsuger; Tryk på støvsugerknappen. Den lyser blå for at indikere, at den er tændt, og støvsugeren starter. Du er nu klar til at begynde rengøringen.



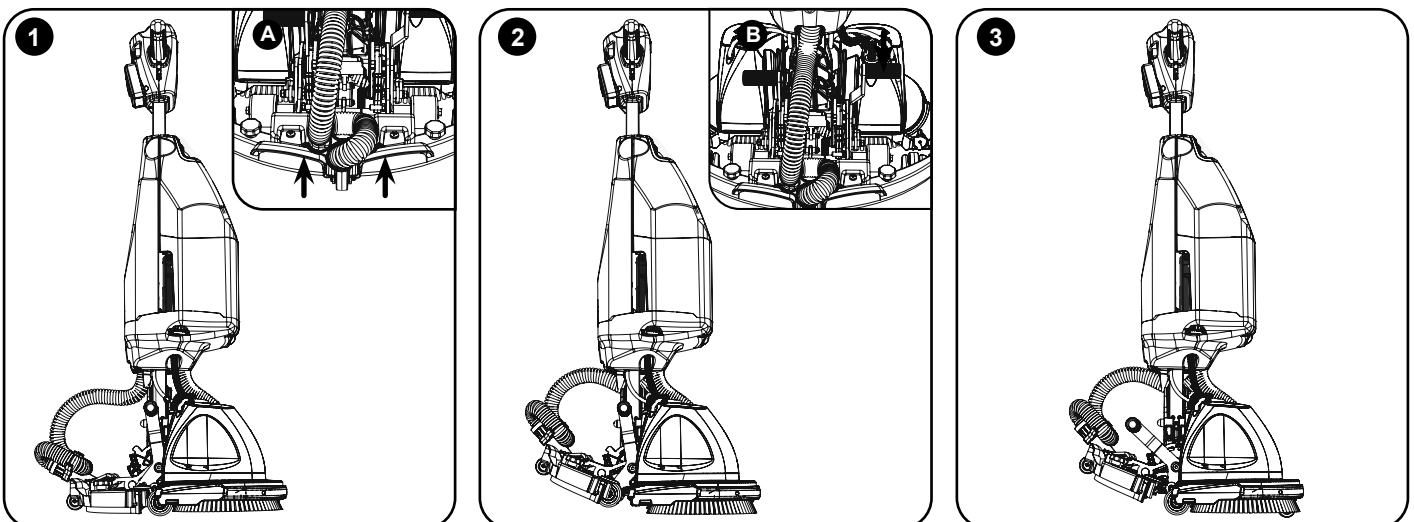
Make sure the handle is in the upright position and locked in place, push the handle lock button and locate handle in correct position.

Storage and Transport mode option 1



To put the machine into storage mode start with the handle locked in the upright position and the floor-tool down (1), pull the handle backwards until the floor-tool moves up and the transport wheels click out into position the front support wheel is deployed (2). Rest the machine back onto the transport wheels (3). (no button or lever action is required). Note: Do not let go of the handle.

Storage and Transport mode option 2



To raise the floor-tool use the toecap locations to the rear of the floor-tool and lift up (A). To raise the machine deck off the ground. Stand behind the machine, grip the handle. With your right foot push the right pedal down (B) while pulling the machine backwards until the storage wheels click into position and the front support wheel extends.



**MAKE SURE THE HANDLE IS LOCKED IN THE UPRIGHT POSITION
BEFORE LETTING GO OF THE HANDLE.**



Griffverriegelungstaste; Der Griff muss in aufrechter Position stehen und eingerastet sein; drücken Sie die Griffverriegelungstaste und bringen Sie den Griff in die richtige Position.

Aufbewahrungs- und Transportmodus Option 1

Um die Maschine in den Aufbewahrungsmodus zu bringen, muss der Griff in aufrechter Position verriegelt und die Absauglippe (1) abgesenkt sein. Ziehen Sie den Griff nach hinten; die Absauglippe fährt nach oben und die Transporträder rasten in der Position ein, in der das vordere Stützrad ausgefahren ist (2). Stellen Sie die Maschine auf die Transporträder (3) (hierzu ist keine Tasten- oder Hebelbetätigung erforderlich). Hinweis: Lassen Sie den Griff dabei nicht los.

Aufbewahrungs- und Transportmodus Option 2

Heben Sie die Absauglippe mittels der mit den Fußspitzen bedienbaren Mulden an der Rückseite der Absauglippe (A) an. Abheben des Bürstenträgers vom Boden: Stellen Sie sich hinter die Maschine und fassen Sie den Griff an. Drücken Sie mit dem rechten Fuß das rechte Pedal nach unten (B) und ziehen Sie dabei die Maschine nach hinten, bis die Aufbewahrungsräder einrasten und das vordere Stützrad ausfährt.

DER GRIFF MUSS IN DER AUFRECHTEN POSITION VERRIEGELT SEIN, BEVOR SIE DEN GRIFF LOSLASSEN.

Bouton de verrouillage de poignée; Veillez à ce que la poignée soit en position verticale et verrouillée en place, appuyez sur le bouton de verrouillage de la poignée et placez cette dernière dans la bonne position.

Mode de rangement et de transport option 1

Pour mettre la machine en mode de rangement, commencez avec la poignée verrouillée en position verticale et le suceur abaissé (1), tirez la poignée vers l'arrière jusqu'à ce que le suceur remonte et que les roues de transport s'enclenchent en position, avec la roue de support avant déployée (2). Reposez la machine sur ses roues de transport (3). (Aucune action requise sur un bouton ni un levier). Remarque : Ne lâchez pas la poignée.

Mode de rangement et de transport option 2

Pour relever le suceur, utilisez les emplacements prévus pour les embouts à l'arrière du suceur et soulevez (A). Pour soulever le plateau de la machine du sol. Tenez-vous derrière la machine, saisissez la poignée. Du pied droit, poussez la pédale droite vers le bas (B) tout en tirant la machine vers l'arrière jusqu'à ce que les roues de rangement s'enclenchent en position et que la roue de support avant sorte.

VEILLEZ À CE QUE LA POIGNÉE SOIT VERROUILLÉE EN POSITION VERTICALE AVANT DE LA LÂCHER.

Vergrendelknop handgreep; Zorg ervoor dat de handgreep rechtop staat en vergrendeld is, druk de vergrendelknop dan in en zet de handgreep in de juiste stand.

Opslag- en transportmodus optie 1

Om de machine in de opslagmodus te zetten, begint u met de handgreep rechtop vergrendeld en het vloerelement naar beneden (1). Trek de handgreep naar achteren totdat het vloerelement naar boven gaat, de transportwielen naar buiten komen en vastklikken en het voorwiel wordt uitgeklat (2). Plaats de machine weer op de transportwielen (3). (u hoeft hiervoor geen knop of hendel te bedienen). NB: Laat de handgreep niet los.

Opslag- en transportmodus optie 2

Om het vloerelement op te tillen gebruikt u de locaties voor de neus van uw schoen aan de achterzijde van het vloerelement (A). Om de machineplaat van de grond te tillen, gaat u achter de machine staan, pakt u de handgreep vast en drukt u met uw rechervoet het rechterpedaal in (B) terwijl u de machine naar achteren trekt totdat de opslagwielen op hun plaats klikken en het voorste steunwiel uitklat.

ZORG ERVOOR DAT DE HANDGREEP RECHTOP IS VERGRENDELD VOORDAT U DE HANDGREEP LOSLAAT.

PT *Armazenamento e transporte*

Botão de bloqueio do manípulo; Certifique-se de que o manípulo está na posição vertical e bloqueado, pressione o botão de bloqueio do manípulo e coloque o manípulo na posição correta.

Modo de armazenamento e transporte opção 1

Para colocar a máquina no modo de armazenamento, comece pelo manípulo bloqueado na posição vertical e a ferramenta do piso para baixo (1), puxe o manípulo para trás até que a ferramenta do piso se mova para cima e as rodas de transporte se encaixem na posição em que a roda de apoio frontal está posicionada (2). Deite a máquina para trás sobre as rodas de transporte (3). (não é necessária qualquer ação com o botão ou a alavanca). Nota: não largue o manípulo.

Modo de armazenamento e transporte opção 2

Para levantar a ferramenta do piso, utilize os locais para colocar a biqueira na parte de trás da ferramenta do piso e levante (A). Para levantar a plataforma da máquina do chão, coloque-se atrás da máquina e agarre o manípulo. Com o pé direito, empurre o pedal direito para baixo (B) enquanto puxa a máquina para trás até que as rodas de armazenamento encaixem na posição e a roda de apoio frontal se estenda.

CERTIFIQUE-SE DE QUE O MANÍPULO ESTÁ BLOQUEADO NA POSIÇÃO VERTICAL ANTES DE SOLTAR O MANÍPULO.

IT *Stoccaggio e trasporto*

Assicurarsi che la maniglia sia in posizione verticale e bloccata, premere il pulsante di blocco della maniglia e posizionare la maniglia nella posizione corretta.

Opzione 1 - Modalità di stoccaggio e trasporto

Per impostare la macchina in modalità di stoccaggio, avviarla con la maniglia bloccata in posizione verticale e l'attrezzo tergipavimento abbassato (1), tirare indietro la maniglia fino a sollevare l'attrezzo tergipavimento e a far scattare in posizione le ruote di trasporto con la ruota di supporto anteriore estratta (2). Appoggiare la macchina sulle ruote di trasporto (3) (non è necessario azionare alcun pulsante o leva). Nota: non rilasciare la maniglia.

Opzione 2 - Modalità di stoccaggio e trasporto

Per sollevare l'attrezzo tergipavimento, utilizzare le posizioni previste sulla parte posteriore dell'attrezzo stesso e procedere al sollevamento (A). Sollevare il pianale della macchina da terra. Posizionarsi dietro la macchina e afferrare la maniglia. Con il piede destro, premere il pedale destro (B) arretrando la macchina fino allo scatto in posizione delle ruote di stoccaggio e all'estensione della ruota di supporto anteriore.

ASSICURARSI CHE LA MANIGLIA SIA BLOCCATA IN POSIZIONE VERTICALE PRIMA DI RILASCIARLA.

ES *Almacenamiento y transporte*

Botón de bloqueo del manillar; Compruebe que el manillar esté en posición vertical y bloqueado, pulse el botón de bloqueo del manillar y coloque el manillar en la posición correcta.

Modo de almacenamiento y transporte opción 1

Para poner la máquina en modo de almacenamiento, comience bloqueando el manillar en la posición vertical y la boquilla de aspiración bajada (1), tire del manillar hacia atrás hasta que la boquilla de aspiración se mueva hacia arriba y las ruedas de transporte encajen en su posición, la rueda de apoyo delantera se despliega (2). Apoye la máquina en las ruedas de transporte (3) (no es necesario accionar ningún botón o palanca). Nota: No suelte el manillar.

Modo de almacenamiento y transporte opción 2

Para elevar la boquilla de aspiración, utilice las ubicaciones de las punteras en la parte trasera de la boquilla de aspiración y levántela (A). Para elevar el cabezal de la máquina del suelo. Colóquese detrás de la máquina y agarre el manillar. Con el pie derecho pise el pedal derecho (B) mientras tira de la máquina hacia atrás hasta que las ruedas de almacenamiento encajen en su posición y la rueda de apoyo delantera se extienda.

ASEGÚRESE DE QUE EL MANILLAR ESTÁ BLOQUEADO EN LA POSICIÓN VERTICAL ANTES DE SOLTARLO.

PL Przechowywanie i transport

Sprawdzić, czy uchwyt jest ustawiony w pozycji pionowej i zablokowany w jednej pozycji. Nacisnąć przycisk blokujący uchwyt i ustawić go w prawidłowym położeniu.

Tryb przechowywania i transportu, opcja 1

Aby ustawić maszynę w tryb przechowywania, należy rozpocząć z uchwytem zablokowanym w pozycji pionowej i opuszczoną ssawą (1). Ciągnąć uchwyt do tyłu do chwili, gdy ssawa poruszy się do góry, a koła transportowe ustawią się i zatrzasną w miejscu, w którym znajduje się przednie koło podporowe (2). Następnie oprzeć maszynę na kołach transportowych (3) (nie trzeba używać żadnych przycisków lub dźwigni). Uwaga! Nie puszczać uchwytu.

Tryb przechowywania i transportu, opcja 2

Aby unieść ssawę, należy skorzystać z wgłębienia na czubki butów znajdujących się z tyłu ssawy, a następnie podnieść ją (A). Podnoszenie płyty maszyny z podłoża. Stanąć za maszyną i złapać uchwyt. Prawą stopą nacisnąć prawy pedał (B), jednocześnie ciągnąć maszynę do tyłu, dopóki koła magazynowe nie ustawią na swoim miejscu i nie zatrzasną, a przednie koło podporowe nie wysunie się.

PRZED PUSZCZENIEM UCHWYTU SPRAWDZIĆ, CZY JEST ON ZABLOKOWANY W POZYCJI PIONOWEJ.

SV Förvaring och transport

Se till att handtaget är i upprätt läge och låst på plats, tryck på handtagets låsknapp och placera handtaget i rätt läge.

Förvarings- och transportläge alternativ 1

För att placera maskinen i förvaringsläge börjar du med att låsa handtaget i upprätt läge och vända golvredskapet nedåt (1), dra handtaget bakåt tills golvredskapet rör sig uppåt, transporthjulen klickar på plats och det främre stödhjulet sträcks ut (2). Placera maskinen tillbaka på transporthjulen (3) (ingen knapp- eller spakåtgärd krävs). Obs! Släpp inte handtaget.

Förvarings- och transportläge alternativ 2

För att höja golvredskapet använder du tåhattens positioner på baksidan av golvredskapet och lyfter uppåt (E eller F). För att höja maskindäcket från marken. Stå bakom maskinen och ta tag i handtagen. Tryck ner den högra pedalen (B) med foten och dra maskinen samtidigt bakåt tills förvaringshjulen klickar på plats och det främre stödhjulet sträcks ut.

SE TILL ATT HANDTAGET ÄR LÅST I UPPRÄTT LÄGE INNAN DU SLÄPPER HANDTAGET.

FI Säilytys ja kuljetus

Varmista, että kahva on pystyasennossa ja lukittuna paikalleen, ja paina kahvan lukituspainiketta ja vie kahva oikeaan asentoon.

Säilytys- ja kuljetustila, vaihtoehto 1

Jos haluat asettaa koneen säilytystilaan, aloita siitä, että kahva on lukittu pystyasentoon ja lattiatyökalu on alhaalla (1). Vedä sitten kahvaa taaksepäin, kunnes lattiatyökalu liikkuu ylöspäin, kuljetuspyörät naksahtavat ulos paikoilleen ja etuosan tukipyörä on otettu käyttöön (2). Kallista kone taaksepäin kuljetuspyörille (3) (painiketta tai vipua ei tarvitse käyttää). Huomautus: Älä päästä kahvasta irti.

Säilytys- ja kuljetustila, vaihtoehto 2

Nosta lattiatyökalu käyttämällä varvassuojuskohtia, jotka ovat lattiatyökulun takana, ja nosta ylöspäin (A). Koneen kotelon nostaminen maasta. Seiso koneen takana ja tartu kahvaan. Paina oikealla jalalla oikeaa jalkapoljinta alaspäin (B) ja vedä samalla konetta taaksepäin, kunnes säilytyspyörät naksahtavat paikoilleen ja etuosan tukipyörä tulee esiin.

VARMISTA, ETTÄ KAHVA ON LUKITTU PYSTYASENTOON, ENNEN KUIN PÄÄSTÄT KAHVASTA IRTI.

DA Opbevaring og transport

Sørg for, at håndtaget er i lodret position og låst fast. Tryk på håndtagets låseknapp, og placer håndtaget i den korrekte position.

Opbevarings- og transporttilstand – mulighed 1

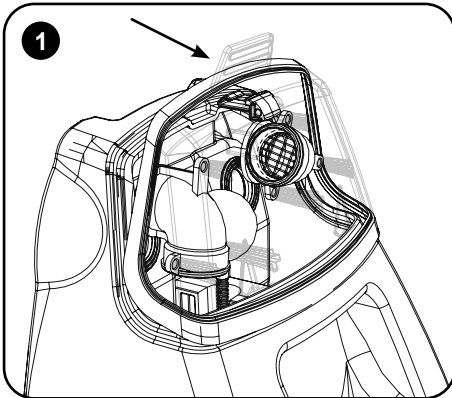
For at sætte maskinen i opbevaringstilstand skal du starte med håndtaget låst i lodret position og gulvenheden nede (1). Træk håndtaget bagud, indtil gulvenheden bevæger sig op, og transporthjulene klikker ud i den position, hvor det forreste støttehjul udløses (2). Lad maskinen hvile på transporthjulene (3) (det er ikke nødvendigt at trykke på nogen knapper eller greb). Bemærk: Slip ikke håndtaget.

Opbevarings- og transporttilstand – mulighed 2

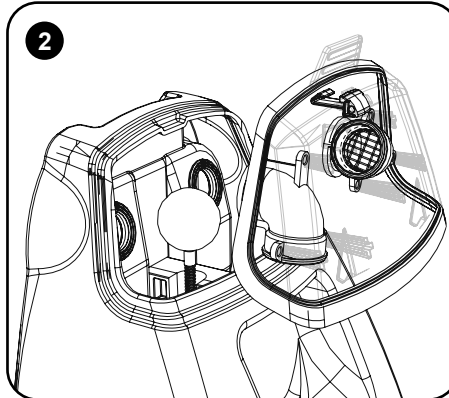
For at hæve gulvenheden skal du bruge tåkappededene bag på gulvenheden og løfte op (A). Sådan hæver du maskinens platform fra jorden. Stå bag maskinen, og tag fat i håndtaget. Med højre fod skal du trykke den højre pedal ned (B), mens du trækker maskinen bagud, indtil opbevaringshjule klikker på plads, og det forreste støttehjul stikker ud.

SØRG FOR, AT HÅNDTAGET ER LÅST FAST I LODRET POSITION, FØR DU SLIPPER HÅNDTAGET.

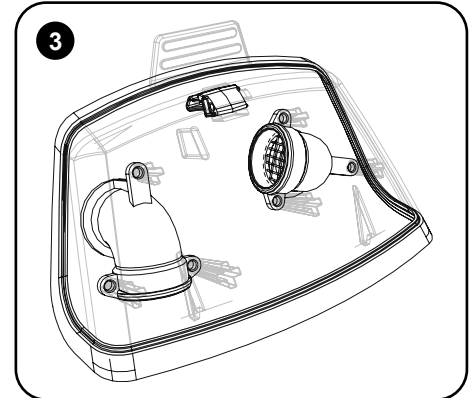
Separator removal and cleaning



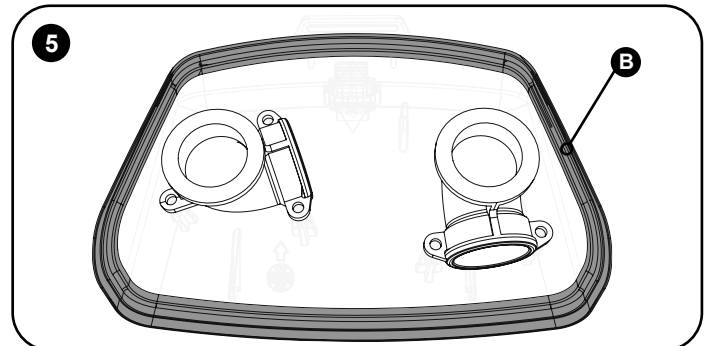
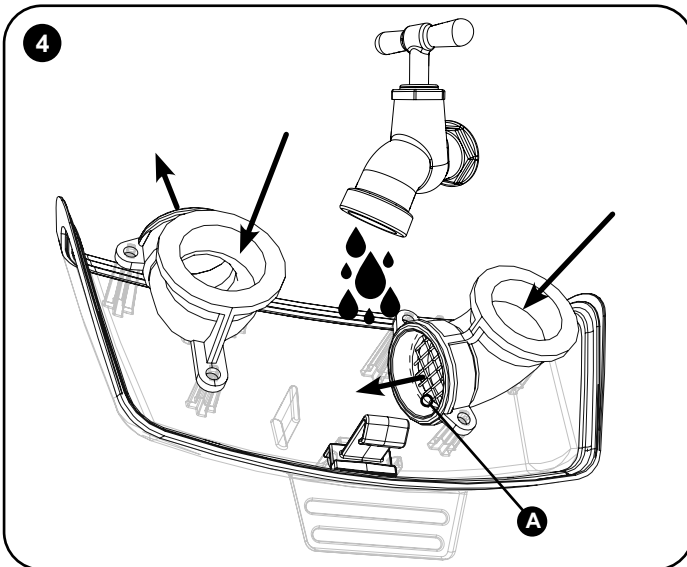
Using thumb and index finger grip the tab of the separator and pull forwards.



Lift the separator away from the tank.

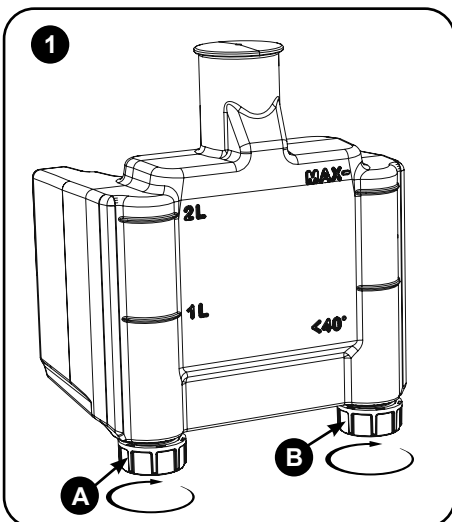


Take the separator to a suitable cleaning station.

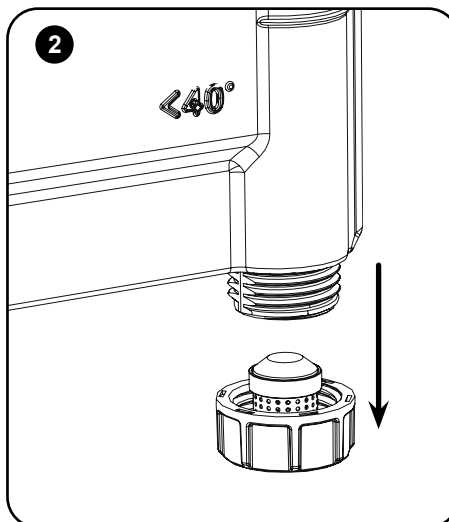


Once the separator has been removed, wash thoroughly under a tap making sure to run water through the tubes and to clean the grid filter (A). Once clean thoroughly check the rubber seal for any damage or cracks (B). If any damage or cracks are found on the rubber seal replace the separator. Failure to replace could cause loss in suction and machine performance.

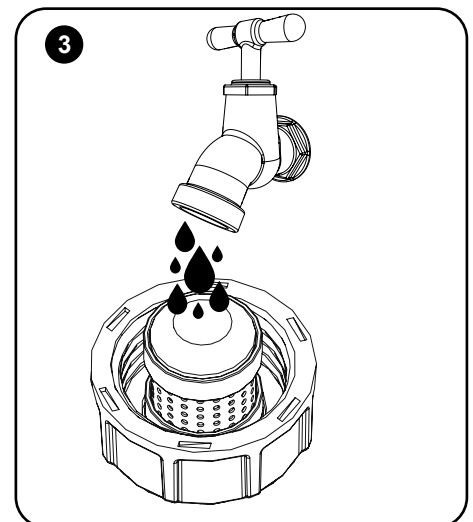
Clean water tank outlets



Make sure the clean water tank is empty. Unscrew the two clean water outlets, A and B.



Remove the clean water outlets from the clean water tank.



Wash the clean water outlets thoroughly under a tap, make sure the filter is clean with no blockages. Check for any damage (if any damage is found replace the clean water outlets).

Entfernen und Reinigen des Abscheiders

1. Greifen Sie mit Daumen und Zeigefinger die Lasche des Abscheiders und ziehen Sie den Abscheider nach vorne.
2. Heben Sie den Abscheider vom Tank ab.
3. Bringen Sie den Abscheider zu einer geeigneten Reinigungsstation.
4. Wenn der Abscheider ausgebaut ist, spülen Sie ihn gründlich unter fließendem Wasser ab; achten Sie dabei darauf, dass Wasser durch die Rohre läuft und der Gitterfilter (A) gereinigt wird.
5. Prüfen Sie nach der Reinigung die Gummidichtung auf Beschädigungen oder Risse (B).

Wenn Beschädigungen oder Risse an der Gummidichtung vorliegen, tauschen Sie den Abscheider aus. Wird der Abscheider nicht ausgetauscht, kann dies zu einem Verlust der Saug- und der Maschinenleistung führen.

Frischwassertank-Auslässe

1. Der Frischwassertank muss leer sein. Schrauben Sie die beiden Frischwasserauslässe A und B ab.
2. Nehmen Sie die Frischwasserauslässe vom Frischwassertank ab.
3. Spülen Sie die Frischwasserauslässe gründlich unter fließendem Wasser aus; die Filter müssen sauber sein und dürfen keine Verstopfungen aufweisen. Prüfen Sie die Frischwasserauslässe auf eventuelle Schäden (wenn Sie Schäden feststellen, tauschen Sie die Frischwasserauslässe aus).

Démontage et nettoyage du séparateur

1. Attrapez la languette du séparateur entre le pouce et l'index, et tirez vers l'avant.
2. Soulevez le séparateur pour l'écartier du réservoir.
3. Amenez le séparateur à une station de nettoyage appropriée.
4. Une fois le séparateur retiré, lavez-le soigneusement sous un robinet en veillant à bien rincer les tubes et à nettoyer le filtre à grille (A).
5. Une fois le séparateur nettoyé, vérifiez que le joint en caoutchouc n'est pas endommagé ni fissuré (B).

En présence de dommages ou fissures sur le joint en caoutchouc, remplacez le séparateur. Tout manquement à remplacer ce dernier pourra entraîner une perte en puissance d'aspiration et une réduction des performances de la machine.

Sorties du réservoir d'eau propre

1. Veillez à ce que le réservoir d'eau propre soit vide. Dévissez les deux sorties d'eau propre, A et B.
2. Retirez les sorties d'eau propre du réservoir d'eau propre.
3. Lavez soigneusement les sorties d'eau propre sous un robinet, veillez à ce que le filtre soit propre et ne comporte pas d'obstructions. Vérifiez l'absence d'endommagement (dans le cas contraire, remplacez les sorties d'eau propre).

De scheider verwijderen en reinigen

1. Gebruik duim en wijsvinger om de lip van de scheider vast te pakken en trek deze naar voren.
2. Til de scheider uit de tank.
3. Breng de scheider naar een geschikte reinigingslocatie.
4. Zodra u de scheider heeft verwijderd, wast u deze grondig onder een kraan, waarbij u ervoor zorgt dat er water door de leidingen stroomt en het filterrooster wordt gereinigd (A).
5. Als alles schoon is, controleert u de rubberen afdichting goed op schade of scheuren (B).

Als u schade of scheuren ontdekt op de rubberen afdichting, moet u de scheider vervangen. Als u dit niet doet, kan de zuigkracht of werking van de machine afnemen.

Uitlaten schoonwatertank

1. Zorg ervoor dat de schoonwatertank leeg is. Schroef de twee schoonwateruitlaten A en B los.
2. Verwijder de schoonwateruitlaten van de schoonwatertank.
3. Reinig de schoonwateruitlaten grondig onder een kraan, zorg ervoor dat het filter schoon is en niet verstopt is. Controleer op schade (als u schade ontdekt moet u de schoonwateruitlaten vervangen).

Remoção e limpeza do separador

1. Com o polegar e o dedo indicador segure a lingueta do separador e puxe para a frente.
2. Levante o separador para fora do depósito.
3. Leve o separador para uma estação de limpeza adequada.
4. Uma vez removido o separador, lave cuidadosamente debaixo de uma torneira, certificando-se de que a água passa pelos tubos e que limpa o filtro de rede (A).
5. Uma vez limpo, verifique cuidadosamente o vedante de borracha para detetar quaisquer danos ou fissuras (B).

Se forem encontrados quaisquer danos ou fissuras no vedante de borracha, substitua o separador. A não substituição pode causar perda de sucção e de desempenho da máquina.

Saídas do depósito de água limpa

1. Certifique-se de que o depósito de água está vazio. Desaperte as duas saídas de água limpa, A e B.
2. Retire as saídas de água limpa do depósito de água limpa.
3. Lave cuidadosamente as saídas de água limpa debaixo de uma torneira, certifique-se de que o filtro está limpo e sem obstruções. Verifique se existem danos (se forem encontrados quaisquer danos, substitua as saídas de água limpa).

Smontaggio e pulizia del separatore

1. Afferrare con il pollice e l'indice la linguetta del separatore ed esercitare una lieve trazione.
2. Staccare il separatore dal serbatoio.
3. Portare il separatore in una stazione di pulitura adeguata.
4. Dopo aver rimosso il separatore, lavarlo accuratamente sotto un rubinetto facendo scorrere l'acqua attraverso i tubi e pulire il filtro a griglia (A).
5. Dopo aver eseguito un'accurata pulizia, controllare che la guarnizione in gomma non sia danneggiata o incrinata (B).

Se si rilevano danni o incrinature sulla guarnizione in gomma, sostituire il separatore. La mancata sostituzione potrebbe causare una perdita in fase di aspirazione con conseguenti minori prestazioni della macchina.

Uscite del serbatoio acqua pulita

1. Verificare che il serbatoio dell'acqua pulita sia vuoto. Svitare le due uscite dell'acqua pulita, A e B.
2. Rimuovere le uscite dell'acqua pulita dal relativo serbatoio.
3. Lavare accuratamente le uscite dell'acqua pulita sotto un rubinetto e assicurarsi che il filtro sia pulito e non presenti ostruzioni. Verificare l'eventuale presenza di danni (in caso di danneggiamenti, sostituire le uscite dell'acqua pulita).

Desmontaje y limpieza del separador

1. Con los dedos pulgar e índice sujete la lengüeta del separador y tire hacia delante.
2. Levante el separador para separarlo del depósito.
3. Lleve el separador a una estación de limpieza adecuada.
4. Una vez retirado el separador, lávelo a fondo bajo el grifo procurando que el agua pase por los tubos y limpie el filtro de rejilla (A).
5. Una vez limpio, compruebe que la junta de goma no tenga daños ni grietas (B).

En caso de daños o grietas en la junta de goma, cambie el separador. Si no se cambia, podría ser causa de pérdida de aspiración y bajo rendimiento de la máquina.

Salidas del depósito de agua limpia

1. Asegúrese de que el depósito de agua limpia está vacío. Desenrosque las dos salidas de agua limpia, A y B.
2. Saque las salidas de agua limpia del depósito de agua limpia.
3. Lave a fondo las salidas de agua limpia bajo el grifo, asegúrese de que el filtro está limpio y sin obstrucciones. Compruebe si hay algún daño (si se encuentra algún daño, cambie las salidas de agua limpia).

PL Regularna konserwacja

Demontaż i czyszczenie separatora

1. Za pomocą kciuka i palca wskazującego chwycić klapę separatora i popchnąć ją do przodu.
2. Wyjąć separator ze zbiornika.
3. Przenieść separator na odpowiednie stanowisko do czyszczenia.
4. Po wyjęciu separatora dokładnie przepłukać go pod kranem, pamiętając o przepłukaniu rur i oczyszczeniu filtra siatkowego (A).
5. Po dokładnym oczyszczeniu sprawdzić uszczelkę gumową pod kątem uszkodzeń i pęknięć (B).

W przypadku znalezienia uszkodzeń lub pęknięć uszczelki gumowej wymienić separator. Zaniechanie wymiany może doprowadzić do utraty siły ssania i pogorszenia działania maszyny.

Wyloty zbiornika wody czystej

1. Sprawdzić, czy zbiornik wody czystej jest pusty. Wykręcić dwa wyloty (A i B) wody czystej.
2. Zdemontować wyloty wody czystej ze zbiornika wody czystej.
3. Dokładnie przepłukać wyloty wody czystej pod kranem, upewniając się, że filtr jest czysty i drożny. Sprawdzić pod kątem uszkodzeń (jeżeli zostaną znalezione uszkodzenia, wymienić wyloty wody czystej).

SV Rutinunderhåll

Borttagning och rengöring av avskiljaren

1. Ta tag i avskiljarens flik med tummen och pekfingeret och dra framåt.
2. Lyft bort avskiljaren från tanken.
3. Ta avskiljaren till en lämplig rengöringsstation.
4. När avskiljaren plockats bort tvättar du den noggrant under en kran och ser till att det rinner vatten genom rören och rengör gallerfiltret (A).
5. Efteråt kontrollerar du gummitätningen noggrant efter skador och sprickor (B).

Om det finns skador eller sprickor på gummitätningen så byter du ut avskiljaren. Att inte byta ut den kan försämra suget och maskinens prestation.

Rengöring av vattentankens utlopp

6. Se till att renvattentanken är tom. Skruva loss de två utloppen för renvatten, A och B.
7. Ta bort utloppen för renvatten från renvattentanken.
8. Tvätta utloppen för renvatten noggrant under en kran och se till att filtret är rent och utan blockeringar. Kontrollera efter skador (om det finns skador så ska du byta ut utloppen för renvatten).

FI Säännöllinen huolto

Erottimen irrotus ja puhdistus

1. Tartu erottimen kieleen peukalolla ja etusormella, ja vedä eteenpäin.
2. Nosta erotin pois säiliöstä.
3. Vie erotin sopivaan puhdistuspaikkaan.
4. Kun erotin on irrotettu, pese se huolellisesti hanan alla varmistaen, että juoksutat vettä letkujen läpi ja puhdistat ritiläsuodattimen (A).
5. Kun erotin on puhdas, tarkista kumitiiviste huolellisesti vaurioiden tai halkeamien varalta (B)

Jos kumitiivisteestä löytyy vaurioita tai halkeamia, vaihda erotin. Jos sitä ei vaihdeta, imu ja koneen suorituskyky voivat heikentyä.

Puhdasvesisäiliön liitännät

1. Varmista, että puhdasvesisäiliö tyhjä. Avaa kaksi puhdasvesisäiliön liitäntää, A ja B.
2. Irrota puhdasvesisäiliön liitännät puhdasvesisäiliöstä.
3. Pese puhdasvesisäiliön liitännät perusteellisesti hanan alla ja varmista, että suodatintankki on puhdas eikä siinä ole tukoksia. Tarkista vaurioiden varalta (jos vaurioita löytyy, vaihda puhdasvesisäiliön liitännät).

DA Regelmæssig vedligeholdelse

Afmontering og rengøring af udskiller

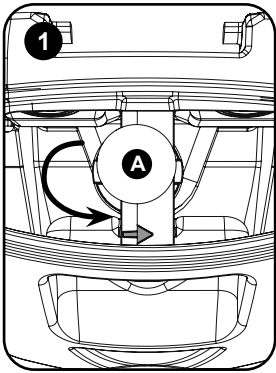
1. Tag fat i udskillerens tap med tommel- og pegefingre, og træk den fremad.
2. Løft udskilleren væk fra tanken.
3. Tag udskilleren hen til en passende rensstation.
4. Når udskilleren er blevet fjernet, skal den vaskes grundigt under vandhanen, idet du sørger for at lade vandet løbe gennem rørene og rengøre gitterfilteret (A).
5. Når gummipakningen er rengjort, skal den kontrolleres grundigt for skader eller revner (B).

Hvis der konstateres skader eller revner på gummipakningen, skal udskilleren udskiftes. Manglende udskiftning kan medføre tab af suge- og maskinydelse..

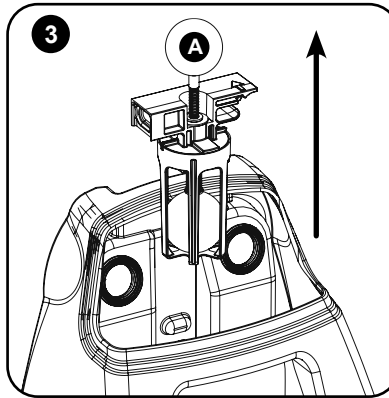
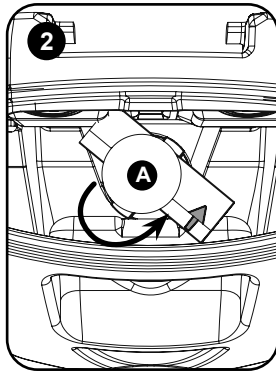
Rentvandstankens udløb

1. Sørg for, at rentvandstanken er tom. Skru de to rentvandsudløb A og B af.
2. Fjern rentvandsudløbene fra rentvandstanken.
3. Vask udløbene grundigt under en hane, og sørg for, at filteret er rent uden blokeringer. Kontrollér, om der er skader (udskift rentvandsudløbene, hvis der konstateres skader).

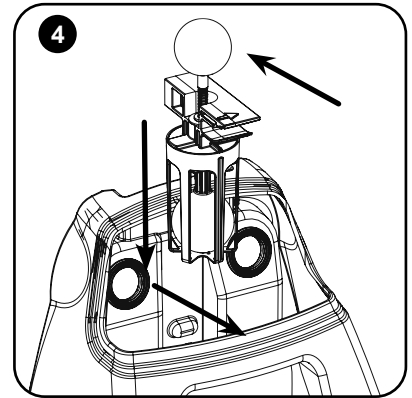
Float valve removal and cleaning



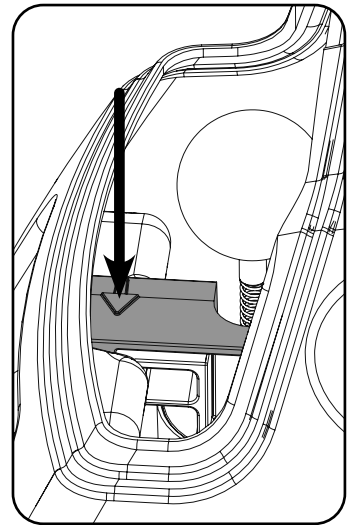
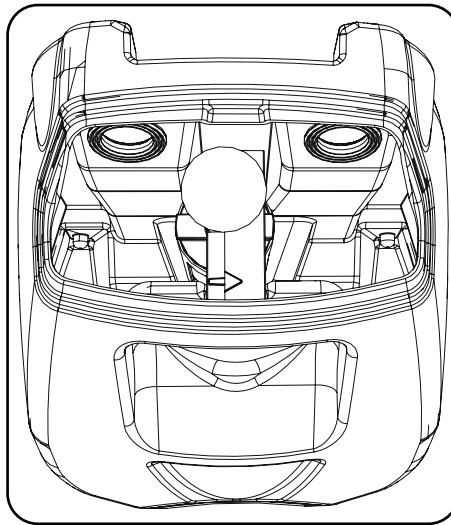
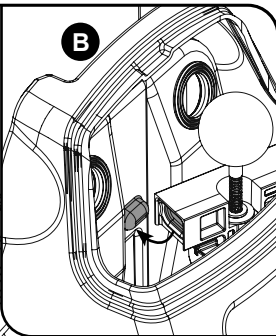
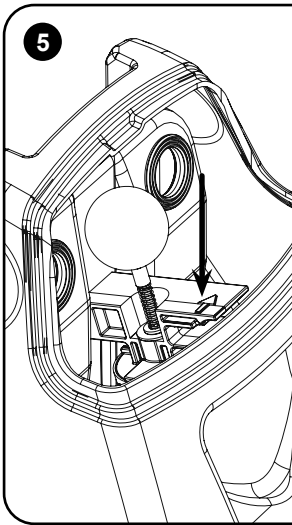
To remove the float valve twist the red retainer clip in the direction shown by the arrow on the retainer clip.



Lift the float valve from the tank, wash and inspect for damage.



Place the float valve back down into the tank.



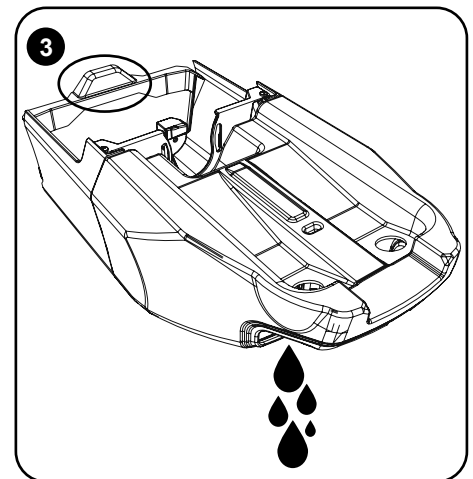
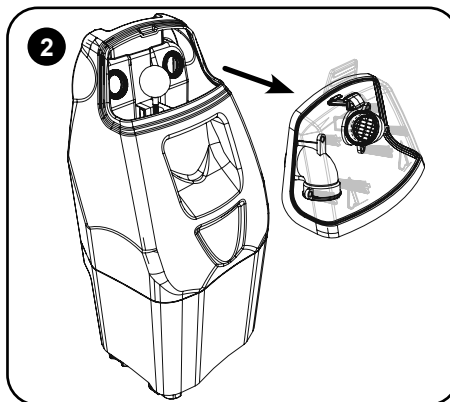
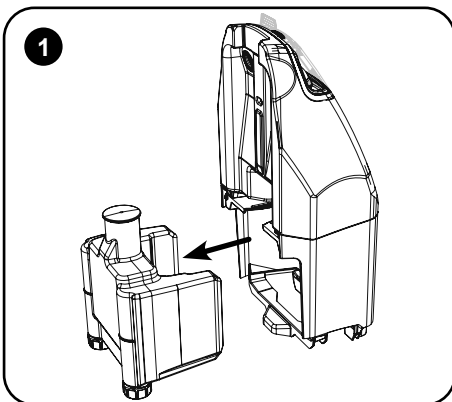
Tilt forwards at a slight angle making sure the protruding nub fits into the recess on the float valve (B). Press down firmly on the arrow and the float valve will click into place.



WARNING! DO NOT PULL ON THE FLOAT BALL (A)
PULLING ON THE FLOAT BALL WILL CAUSE IT TO BREAK AND THE VACUUM SHUT OFF WILL FAIL.



Emptying tanks



When finished using the machine it is good practise to empty and clean the tanks of the machine.

To do this firstly remove the tank assembly from the machine (see set up),

1. Remove the clean water tank from the main tank body and empty.

2. Remove the separator from the tank.

3. Pick up the tank, use the base shown as a handle, tip the contents into a suitable drain, rinse the tanks and repeat the emptying process. Refit the clean water tank and separator and place back onto the machine.

Note: If the machine is to be left for long periods between use, ensure the clean water tank is emptied.

Ausbau und Reinigung des Schwimmerventils

- 1/2. Zum Ausbau des Schwimmerventils drehen Sie die rote Halteklammer in die von dem Pfeil auf der Halteklammer angezeigte Richtung.
3. Heben Sie das Schwimmerventil aus dem Tank, waschen Sie es und untersuchen Sie es auf Schäden.
4. Setzen Sie das Schwimmerventil wieder in den Tank ein.
5. Kippen Sie das Schwimmerventil leicht nach vorne und achten Sie darauf, dass der hervorstehende Nocken in die Aussparung (B) eingreift.
Drücken Sie fest auf den Pfeil; das Schwimmerventil rastet ein.

**WARNUNG! ZIEHEN SIE NICHT AN DER SCHWIMMERKUGEL (A)
WIRD AN DER SCHWIMMERKUGEL GEZOGEN, BRICHT SIE; DIE VAKUUMABSCHALTUNG FÄLLT AUS**

Entleeren der Tanks

Nach Gebrauch der Maschine sollten die Tanks der Maschine entleert und gereinigt werden.
Nehmen Sie dazu zunächst die Tankbaugruppe von der Maschine ab (siehe Einrichtung).

1. Nehmen Sie den Frischwassertank vom Tankhaltergehäuse ab und entleeren Sie ihn.
2. Nehmen Sie den Abscheider aus dem Tank.
3. Heben Sie den Tank hoch, verwenden Sie wie abgebildet den Boden als Griff, kippen Sie den Inhalt in einen geeigneten Abfluss, spülen Sie den Tank und entleeren Sie ihn erneut. Setzen Sie den Frischwassertank und den Abscheider wieder in die Maschine ein.

Hinweis: Wenn die Maschine längere Zeit nicht benutzt wird, muss der Frischwassertank entleert werden.

Démontage et nettoyage du robinet à flotteur

- 1/2. Pour retirer le robinet à flotteur, tournez le clip de retenue rouge dans le sens indiqué par la flèche sur le clip.
3. Soulevez le robinet à flotteur du réservoir, lavez-le et vérifiez qu'il n'est pas endommagé.
4. Remettez le robinet à flotteur en place dans le réservoir.
5. Inclinez-le vers l'avant selon un léger angle en veillant à ce que l'ergot en saillie s'insère dans la cavité prévue à cet effet (B).
Appuyez fermement sur la flèche, et le robinet flotteur s'enclenchera en place.

**AVERTISSEMENT ! À NE PAS FAIRE - TRACTION SUR LE FLOTTEUR (A)
SI VOUS TIREZ SUR LE FLOTTEUR, IL SE CASSERA ET LA FERMETURE À VIDE NE FONCTIONNERA PAS.**

Vidange des réservoirs

Il est recommandé de vider et de nettoyer les réservoirs de la machine après utilisation.
Pour ce faire, retirez tout d'abord l'ensemble du réservoir de la machine (voir installation),

1. Retirez le réservoir d'eau propre du corps du réservoir principal et videz-le.
2. Retirez le séparateur du réservoir.
3. Attrapez le réservoir, utilisez la base illustrée comme poignée, déversez le contenu dans une évacuation appropriée, rincez les réservoirs et répétez le processus de vidange. Remettez le réservoir d'eau propre et le séparateur en place et remplacez-les sur la machine.

Remarque : Si la machine doit rester inutilisée pour une longue période, veillez à vider le réservoir d'eau propre.

De vlotterklep verwijderen en reinigen

- 1/2. Om de vlotterklep te verwijderen draait u de rode borgclip in de richting van de pijl die op de borgclip staat.
3. Til de vlotterklep uit de tank, was de vlotter en controleer deze op schade. Setzen Sie das Schwimmerventil wieder in den Tank ein.
4. Plaats de vlotterklep weer in de tank.
5. Kantel deze iets naar voren en zorg dat het uitsteeksel in de uitsparing op de vlotterklep valt (B).
Druk de pijl goed in; de vlotterklep wordt dan op zijn plaats geklikt.

**WAARSCHUWING! NIET DOEN - TREKKEN AAN DE VLOTTERBAL (A)
DOOR TE TREKKEN AAN DE VLOTTERBAL ZAL DEZE BREKEN EN WORDT DE ZUIGERMOTOR NIET MEER GESTOPT.**

De tanks leegmaken

Na gebruik van de machine is het verstandig om de tanks van de machine leeg te maken en te reinigen. Om dit te doen verwijdert u eerst het tanksamenstel van de machine (zie installatie).

1. Verwijder de schoonwatertank uit het hoofdsamenstel van de tank en maak deze leeg.
2. Verwijder de scheider uit de tank.
3. Til de tank op, gebruik de aangegeven bodem als handgreep, giet de inhoud in een geschikte afvoer, maak de tanks schoon en giet deze nogmaals leeg. Plaats de schoonwatertank en scheider terug en zet ze terug in de machine.

NB: Als de machine langere tijd niet wordt gebruikt, zorg er dan voor dat de schoonwatertank wordt leeggemaakt.

Remoção e limpeza da válvula de flutuador

- 1/2. Para retirar a válvula de flutuador, rode o grampo de retenção vermelho na direção indicada pela seta no grampo de retenção.
3. Levante a válvula de flutuador do depósito, lave e inspecione para detetar danos.
4. Volte a colocar a válvula de flutuador no depósito.
5. Incline para a frente com um ligeiro ângulo, certificando-se de que a saliência se encaixa no recesso da válvula de flutuador (B). Pressione firmemente na seta para baixo e a válvula de flutuador encaixará no lugar.

**ADVERTÊNCIA! NÃO PUXE A BOIA (A)
PUXAR A BOIA FARÁ COM QUE ESTA SE PARTA E O CORTE DO VÁCUO FALHE.**

Esvaziamento dos depósitos

Quando terminar a utilização da máquina, é uma boa prática esvaziar e limpar os depósitos da máquina. Para o fazer, em primeiro lugar, retire o conjunto do depósito da máquina (ver instalação).

1. Retire o depósito de água limpa do corpo principal do depósito e esvazie-o.
2. Retire o separador do depósito.
3. Recolha o depósito, utilize a base apresentada como um manipulador, verta o conteúdo num esgoto adequado, lave os depósitos e repita o processo de esvaziamento. Reinstale o depósito de água limpa e o separador e volte a colocá-los na máquina.

Nota: Se deixar a máquina sem uso por longos períodos entre as utilizações, certifique-se de que o depósito de água limpa é esvaziado.

Rimozione e pulizia della valvola a galleggiante

- 1/2. Per rimuovere la valvola a galleggiante, ruotare il fermo rosso nel senso indicato dalla freccia sul fermo stesso.
3. Rimuovere la valvola a galleggiante dal serbatoio, lavare e controllare che non sia danneggiata.
4. Posizionare nuovamente la valvola a galleggiante nel serbatoio.
5. Inclinare in avanti con una leggera angolazione, assicurandosi che il risalto sporgente si inserisca nella cavità della valvola a galleggiante (B).
Esercitare una decisa pressione sulla freccia per far scattare la valvola a galleggiante in posizione.

PERICOLO! NO - TREKKEN AAN DE VLOTTERBAL (A)

SE SI ESERCITA UNA TRAZIONE SULLA SFERA DEL GALLEGGIANTE, QUESTA SI PUÒ ROMPERE CON CONSEGUENTE MANCATA INTERRUZIONE DELL'ASPIRAZIONE.

Svuotamento dei serbatoi

Al termine dell'utilizzo della macchina, è buona norma svuotare e pulire i serbatoi.
A tal fine, rimuovere innanzitutto il gruppo serbatoio dalla macchina (vedere impostazione),

1. Rimuovere il serbatoio dell'acqua pulita dal corpo del serbatoio principale e svuotarlo.
2. Rimuovere il separatore dal serbatoio.
3. Sollevare il serbatoio, utilizzare la base mostrata come impugnatura, capovolgere il contenuto in uno scarico adeguato, risciacquare i serbatoi e ripetere il processo di svuotamento. Rimontare il serbatoio dell'acqua pulita e il separatore e posizionarli nuovamente sulla macchina.

Nota: se la macchina deve essere lasciata inutilizzata per lunghi periodi, assicurarsi che il serbatoio dell'acqua pulita sia svuotato.

Desmontaje y limpieza de la válvula de flotador

- 1/2. Para sacar la válvula de flotador gire la pinza de sujeción roja en la dirección indicada en la flecha de la pinza.
3. Levante la válvula de flotador del depósito, lávela y revise si hay daños.
4. Vuelva a colocar la válvula de flotador en el depósito.
5. Inclínelo hacia delante en un ligero ángulo procurando que la protuberancia encaje en el hueco de la válvula de flotador (B).
Presione firmemente en la flecha hacia abajo y la válvula de flotador encajará en su sitio.

ATENCIÓN. NO - TIRAR DE LA BOLA DEL FLOTADOR (A)

TIRAR DE LA BOLA DEL FLOTADOR HARÁ QUE SE ROMPA Y EL CIERRE DE VACÍO FALLARÁ.

Vaciado de depósitos

Al acabar de usar la máquina, es una buena práctica vaciar y limpiar los depósitos de la misma.

Para ello, primero retire el conjunto del depósito de la máquina (ver configuración),

1. Saque el depósito de agua limpia del cuerpo del depósito principal y vacíelo.
2. Saque el separador del depósito.
3. Levante el depósito, utilice la base que se muestra como un asa, vierta el contenido en un desagüe adecuado, enjuague los depósitos y repita el proceso de vaciado. Vuelva a colocar el depósito de agua limpia y el separador y colóquelos de nuevo en la máquina.

Nota: Si la máquina se va a dejar inactiva durante largos periodos entre usos, asegúrese de vaciar el depósito de agua limpia.

Demontaż i czyszczenie zaworu pływakowego

- 1/2. Aby zdemontować zawór pływakowy, obrócić klamrę mocującą w kierunku wskazywanym przez umieszczoną na niej strzałkę.
3. Wyjąć zawór pływakowy ze zbiornika, przepłukać go i sprawdzić pod kątem uszkodzeń.
4. Umieścić zawór pływakowy z powrotem w zbiorniku.
5. Delikatnie przechylić zbiornik do przodu i sprawdzić, czy wypust pasuje do wgłębienia na zaworze pływakowym (B).
Mocno docisnąć w miejscu wskazywanym przez strzałkę – zawór pływakowy zostanie zatrzaśnięty we właściwym położeniu.

OSTRZEŻENIE! NIE - POCIĄGNAĆ PŁYWAK (A).

POCIĄgniĘCIE PŁYWAKA SPOWODUJE PRZEŁAMANIE GO I ODCIĘCIE SSANIA NIE BĘDZIE MOŻLIWE.

Opróżnianie zbiorników

Jest dobrą praktyką, aby po zakończeniu użytkowania maszyny opróżnić i wyczyścić jej zbiorniki.

Aby to zrobić, najpierw należy zdemontować zespół zbiornika z maszyny (patrz powyżej).

1. Wyjąć zbiornik wody czystej z korpusu głównego zbiornika i opróżnić go.
2. Wyjąć separator ze zbiornika.
3. Podnieść zbiornik, użyć pokazanej podstawy jako uchwytu, wyłączyć zawartość do odpowiedniego otworu odpływowego, przepłukać zbiorniki i powtórzyć proces opróżniania. Ponownie zamontować zbiornik wody czystej i separator na maszynie.

Uwaga! Przed pozostawieniem maszyny na dłuższy czas pomiędzy użyciem zawsze opróżniać zbiornik wody czystej.

Borttagning och rengöring av flottörventil

- 1/2. För att ta bort flottörventilen vrider du den röda säkerhetsklämman i den riktning som visas av pilen på säkerhetsklämman.
3. Lyft flottörventilen från tanken, tvätta den och kontrollera efter skador.
4. Sätt tillbaka flottörventilen i tanken.
5. Luta den framåt en aning och se till att den utskjutande nubben passar in i fördjupningen på flottörventilen (B).
Tryck pilen nedåt ordentligt så att flottörventilen klickar på plats.

VARNING! FEL - TRYCK PÅ FLOTTÖRBOLLEN (A)

ATT DRA I FLOTTÖRBOLLEN KAN FÅ DEN ATT GÅ SÖNDER OCH AVSTÄNGNINGEN AV DAMMSUGNINGEN ATT MISSLYCKAS.

Tömning av tankar

När du är klar med maskinen är det bra att tömma och rengöra maskinens tankar.

För att göra detta tar du först bort tanken från maskinen (se inställning),

1. Ta bort renavvattentanken från tanken och töm den.
2. Ta bort avskiljaren från tanken.
3. Plocka upp tanken (använd basen som ett handtag) och håll innehållet i ett lämpligt avlopp, skölj tankarna och upprepa tömningsprocessen. Sätt tillbaka renavvattentanken och avskiljaren och sätt tillbaka på maskinen.

Obs! Om maskinen ska stå oanvänd under långa perioder så ska du se till att renavvattentanken töms innan. limpia.

Uimurin irrotus ja puhdistus

- 1/2. Irrota uimuri kiertämällä punaista kiinnityspidikettä kiinnityspidikkeessä olevan nuolen suuntaan.
3. Nosta uimuri säiliöstä, pese se ja tarkista vaurioiden varalta.
4. Aseta uimuri takaisin säiliöön.
5. Kallista eteenpäin pienessä kulmassa varmistaen, että ulos työntyvä kohouma istuu uimurin upotukseen (B).
Paina tiukasti alaspäin nuolen kohdalta, niin uimuri naksahuttaa paikalleen.

**VAROITUS! VÄÄRIN - UIMURIPALLOSTA VETÄMINEN (A)
UIMURIPALLOSTA VETÄMINEN RIKKOO SEN, JOLLOIN ALIPAINETTA EI SAA KATKAISTUA.**

Säiliöiden tyhjennys

Kun olet lopettanut koneen käytön, koneen säiliöt kannattaa tyhjentää ja puhdistaa.
Irrota tätä varten ensin säiliökokoonpano koneen etuosasta (ks. asennus).

1. Irrota puhdasvesisäiliö pääsäiliörungosta ja tyhjennä se.
2. Irrota erotin säiliöstä.
3. Nosta säiliötä käyttäen alustaa kahvana kuvan mukaisesti, kaada sisältö sopivaan viemäriin, huuhtelee säiliöt ja toista tyhjennysmenettely. Asenna puhdasvesisäiliö ja erotin uudelleen, ja aseta ne takaisin koneeseen.

Huomautus: Jos kone on pitkään käyttämättä käyttökertojen välillä, varmista, että puhdasvesisäiliö tyhjennetään.

Afmontering og rengøring af flydeventil

- 1/2. Flydeventilen fjernes ved at dreje den røde fastholdelsesklemme i den retning, der er vist med pilen på klemmen.
3. Løft flydeventilen op af tanken, vask den, og efterse den for skader.
4. Sæt flydeventilen tilbage i tanken.
5. Vip den fremad i en let vinkel, og sørg for, at den fremspringende tap passer ind i fordybningen på flydeventilen (B).
Tryk hårdt ned på pilen, så klikker flydeventilen på plads.

**TRÆK IKKE I FLYDEKUGLEN (A)
HVIS DER TRÆKKES I FLYDEKUGLEN, GÅR DEN I STYKKER, OG STØVSUGEMEKANISMEN VIRKER IKKE.**

Tømning af tanke

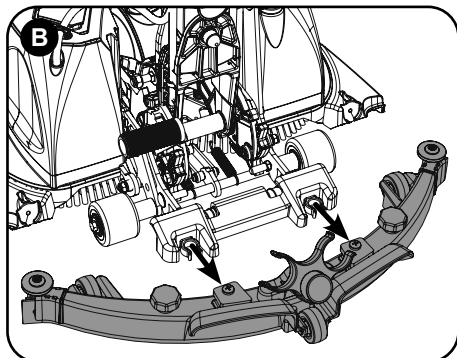
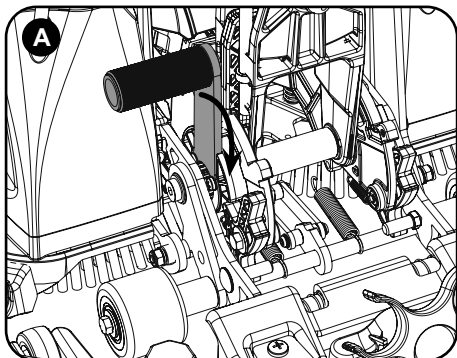
Når du er færdig med at bruge maskinen, er det god praksis at tømme og rengøre maskinens tanke.
For at gøre dette skal du først afmontere tankenheden fra maskinen (se opsætning).

1. Tag rentvandstanken ud af hovedtanken, og tøm den.
2. Afmonter udskilleren fra tanken.
3. Tag tanken, og brug basen som vist som håndtag, tip indholdet ned i et egnet afløb, skyl tankene, og gentag tømningprocessen.
Monter rentvandstanken og udskilleren igen, og sæt dem tilbage i maskinen.

Bemærk: Hvis maskinen skal stå i længere tid mellem brug, skal du sørge for, at rentvandstanken tømmes.

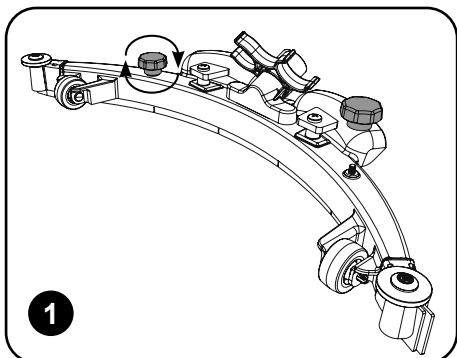
Changing the Floor Tool Blades

! ALWAYS MAKE SURE THAT THE MACHINE IS SWITCHED OFF AND THE BATTERY IS REMOVED PRIOR TO ANY MAINTENANCE. !

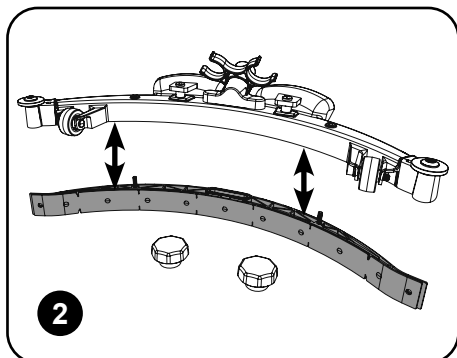


To change the floor-tool, firstly lower the floor-tool using the left side floor-tool lowering foot pedal (A).

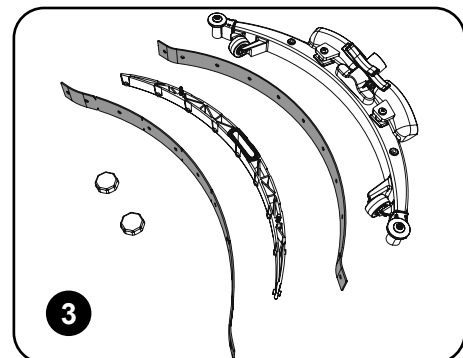
Pull the floor-tool away from the machine (B).



Unscrew the two knobs securing the blade holder (1).



Remove the blade holder (2).

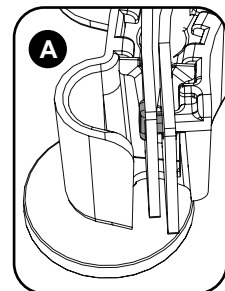
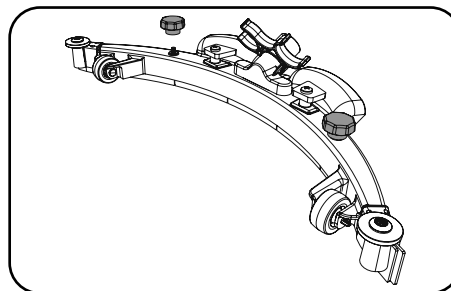


Replace the Squeegee blades using replacement blade set (Fig.3), fitting the blades on to the moulded location lugs.

Refitting the floor tool blades

Refit the blade holder, retain using the two outer knobs. Make sure the slotted blade goes to the front of the floor-tool.

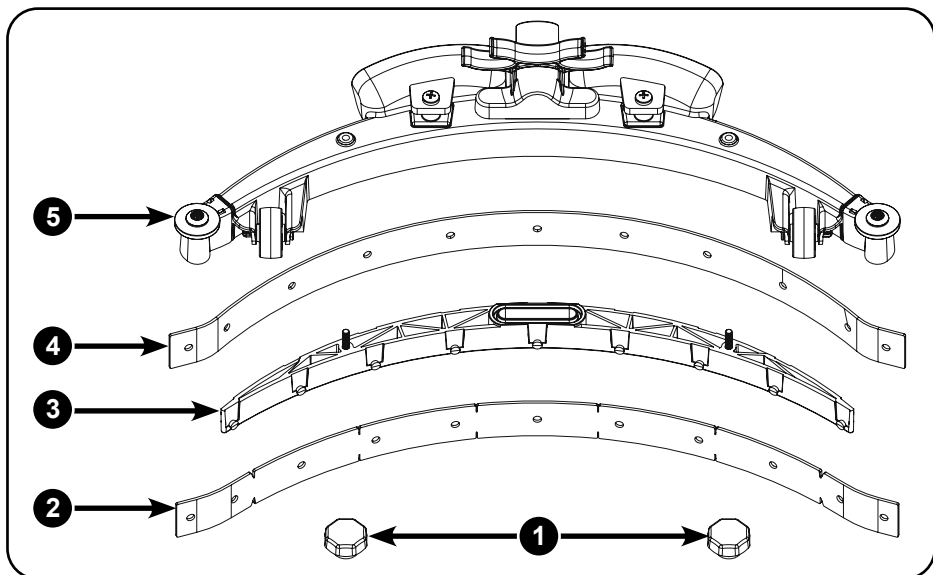
Refit the floor-tool using the two central knobs to the floor-tool. Make sure the end holes on both squeegee blades are positioned correctly on 'T' shaped clip mouldings! (A)



Floor Tool Overview

- 1. Retaining knobs x 2
- 2. Front blade (Slotted / Reversible)
- 3. Blade carrier
- 4. Rear blade
- 5. Floor tool main body

NOTE: The blades are designed to be reversible and rotated giving 4 usable surfaces (front, back, top and bottom, thus extending their useful working life).



Vor jeglichen Wartungsmaßnahmen immer sicherstellen, dass die Maschine abgeschaltet ist und die Batterie ausgebaut wurde.

- A. Zum Wechseln der Absauglippe senken Sie sie zunächst mit dem linken Fußpedal (A) ab.
- B. Ziehen Sie die Absauglippe von der Maschine weg (B). Heben Sie das Schwimmerventil aus dem Tank, waschen Sie es und untersuchen Sie es auf Schäden.
 - 1. Schrauben Sie die beiden Befestigungsknöpfe des Abstreifblatthalters (1) ab.
 - 2. Entfernen Sie den Abstreifblatthalter (2).
 - 3. Ersetzen Sie die Abstreifblätter unter Verwendung des Ersatzabstreifersatzes (Abb. 3), und setzen Sie die Abstreifblätter an die Positionierungsnasen an.

Montieren der Abstreifblätter der Absauglippe

Bringen Sie den Abstreifblatthalter mithilfe der beiden äußeren Knöpfe wieder an. Achten Sie darauf, dass sich das geschlitzte Abstreifblatt an der Vorderseite der Absauglippe befindet.

Bringen Sie die Absauglippe mithilfe der beiden mittleren Knöpfe an der Absauglippe wieder an.

Achten Sie darauf, dass die Endlöcher an beiden Abstreifblättern richtig auf den T-förmigen Klammern positioniert sind! (A).

Absauglippe – Übersicht

- 1. Sicherungsknöpfe, 2 Stück
- 2. Vorderes Abstreifblatt (geschlitzt/umkehrbar)
- 3. Abstreifblattträger
- 4. Hinteres Abstreifblatt
- 5. Absauglippengehäuse

HINWEIS: Die Abstreifblätter sind so konstruiert, dass sie umkehrbar und drehbar sind; auf diese Weise sind vier nutzbare Kanten (vorne, hinten, oben und unten) vorhanden, wodurch die Nutzungsdauer verlängert wird.

Veillez toujours à ce que la machine soit éteinte et la batterie retirée avant toute opération d'entretien.

- A. Pour changer le suceur, abaissez d'abord ce dernier à l'aide de la pédale de gauche (A).
- B. Retirez le suceur de la machine (B).
 - 1. Dévissez les deux boutons maintenant en place le support de lames (1).
 - 2. Retirez le support de lames (2).
 - 3. Remplacez les lames de la raclette à l'aide du jeu de lames de rechange (Fig.3), en plaçant les lames sur les ergots d'emplacement moulés.

Remontage des lames du suceur

Remontez le support de lames en utilisant les deux boutons extérieurs. Veillez à ce que la lame fendue soit située sur l'avant du suceur. Remontez le suceur en utilisant les deux boutons centraux.

Veillez à ce que les trous d'extrémité des deux lames de raclette soient correctement positionnés sur les moulures de fixation en T ! (A).

Vue d'ensemble du suceur

- 1. Boutons de fixation x 2
- 2. Lame avant (fendue / réversible)
- 3. Support des lames
- 4. Lame arrière
- 5. Corps principal du suceur

REMARQUE : Les lames sont conçues pour être réversibles et rotatives, ce qui donne 4 surfaces utilisables (avant, arrière, haut et bas, ce qui permet de prolonger leur durée de vie utile).

Zorg er altijd voor dat de machine uit staat en de accu is verwijderd voordat u onderhoudswerkzaamheden gaat uitvoeren.

- A. Om het vloerelement te vervangen laat u het vloerelement eerst met het linker voetpedaal zakken (A).
- B. Trek het vloerelement uit de machine (B).
 - 1. Schroef de twee schroefknoppen los waarmee de wisserbladhouder is vastgezet (1).
 - 2. Verwijder de wisserbladhouder (2).
 - 3. Vervang de wisserbladen door de vervangende set bladen (Fig. 3) en bevestig de bladen op de klempunten.

De wissers van het vloerelement terugplaatsen

Breng de wisserbladhouder weer aan en bevestig deze met de twee buitenste schroefknoppen. Zorg ervoor dat het wisserblad met sleuf aan de voorzijde van het vloerelement wordt gemonteerd.

Breng het vloerelement weer aan en zet het vast met behulp van de twee middelste schroefknoppen.

Zorg ervoor dat de eindgaten van beide wisserbladen correct geïmponeerd worden op T-vormige clipprofielen! (A).

Overzicht vloerelement

- 1. Schroefknoppen x 2
- 2. Voorste wisser (met sleuf/omkeerbaar)
- 3. Wissershouder
- 4. Achterste wisser
- 5. Hoofdsamenstel vloerelement

NB: De bladen zijn zo ontworpen dat ze kunnen worden omgekeerd en gedraaid, zodat er 4 bruikbare oppervlakken zijn (voor-, achter-, boven- en onderkant, waardoor de gebruiksduur ervan wordt verlengd).

Certifique-se sempre de que a máquina está desligada e de que a bateria é retirada antes de qualquer manutenção.

- A. Para substituir a ferramenta do piso, em primeiro lugar, desça a ferramenta do piso utilizando o pedal do lado esquerdo da mesma (A).
- B. Puxe a ferramenta do piso para fora da máquina (B).
 - 1. Desaparafuse os dois botões que prendem o suporte da lâmina (1).
 - 2. Retire o suporte da lâmina (2).
 - 3. Substitua as lâminas de rodo utilizando o conjunto de lâminas de substituição (Fig. 3), instalando as lâminas nos pernos de localização moldados.

Reinstalar as lâminas da ferramenta do piso

Reinstale o suporte da lâmina e fixe-o utilizando os dois botões externos. Certifique-se de que a lâmina ranhurada fica situada na frente da ferramenta do piso.

Reinstale a ferramenta do piso utilizando os dois botões centrais da ferramenta do piso.

Certifique-se de que os orifícios finais em ambas as lâminas do rodo estão posicionados corretamente nas molduras dos grampos em forma de "T"! (A).

Resumo da ferramenta do piso

- 1. Botões de retenção x 2
- 2. Lâmina frontal (com ranhuras/reversível)
- 3. Suporte da lâmina
- 4. Lâmina traseira
- 5. Corpo principal da ferramenta do piso

NOTA: as lâminas são concebidas para serem reversíveis e rodadas, permitindo 4 superfícies utilizáveis (frontal, traseira, superior e inferior, prolongando assim a sua vida útil).

Prima di eseguire qualsiasi intervento di manutenzione, verificare sempre che la macchina sia spenta e che la batteria sia stata rimossa.

- A. Per sostituire l'attrezzo tergipavimento, abbassare innanzitutto l'attrezzo agendo sul pedale di abbassamento (A) dell'attrezzo stesso sul lato sinistro.
- B. Estrarre l'attrezzo tergipavimento dalla macchina (B).
 1. Svitare le due manopole che fissano il supporto lama (1).
 2. Rimuovere il supporto lama (2).
 3. Sostituire le lame Squeegee utilizzando il set lame di ricambio (Fig. 3), montando le lame sulle alette stampate di centraggio.

Rimontaggio delle lame tergipavimento

Rimontare il supporto lama; bloccare con le due manopole di ritegno esterne. Assicurarsi che la lama scanalata si trovi sul lato anteriore del tergipavimento.

Rimontare il tergipavimento utilizzando le due manopole centrali.

Assicurarsi che i fori di estremità su entrambe le lame Squeegee siano posizionati correttamente sulle modanature degli agganci a forma di 'T' (A).

Panoramica del tergipavimento

1. Manopole di ritegno x 2
2. Lama anteriore (scanalata / reversibile)
3. Supporto lama
4. Lama posteriore
5. Corpo principale del tergipavimento

NOTA: le lame sono progettate in modo da essere reversibili e ruotate per offrire 4 superfici utilizzabili (anteriore, posteriore, superiore e inferiore, prolungandone così la durata utile).

Asegúrese siempre de que la máquina está apagada y la batería retirada antes de realizar cualquier tipo de mantenimiento.

- A. Para cambiar la boquilla de aspiración, primero bájela utilizando el pedal de bajada de la boquilla del lado izquierdo (A).
- B. Tire de la boquilla de aspiración para sacarla de la máquina (B).
 1. Desenrosque los dos pomos de sujeción del portagomas (1).
 2. Retire el portagomas (2).
 3. Sustituya las gomas por un juego de gomas de repuesto (fig. 3), calzando las gomas en los salientes de fijación moldeados.

Montaje de gomas de la boquilla de aspiración

Monte el portagomas y sujételo con los dos pomos exteriores. Asegúrese de que la goma ranurada se monte en la parte anterior de la boquilla de aspiración.

Monte la boquilla de aspiración fijándola con los dos pomos de sujeción centrales.

Verifique que los agujeros de los extremos en ambas gomas de las boquillas de aspiración están colocados correctamente en las molduras de las pinzas en forma de "T". (A).

Vista general de la boquilla de aspiración

1. Pomos de sujeción x 2
2. Goma anterior (ranurada / reversible)
3. Portagomas
4. Goma posterior
5. Cuerpo de la boquilla de aspiración

NOTA: Las gomas están diseñadas para que sean reversibles y giratorias, lo que permite disponer de 4 superficies utilizables (anterior, posterior, superior e inferior, lo cual prolonga su vida útil).

Przed przeprowadzeniem dowolnej konserwacji zawsze sprawdzać, czy maszyna jest wyłączona, a akumulator zdemontowany.

- A. Aby wymienić ssawę, najpierw opuścić ją za pomocą lewego pedału obniżającego ssawę (A).
- B. Odciągnąć ssawę od maszyny (B).
 - 1. Odkręcić dwa pokręta zabezpieczające uchwyt pióra (1).
 - 2. Zdjąć uchwyt pióra (2).
 - 3. Wymienić pióra wycieraczek, korzystając z kompletu piór zapasowych (rys. 3) i dopasowując pióra do uformowanych bolców.

Montaż piór ssawy

Zamontować uchwyt pióra. Przymocować go przy pomocy dwóch zewnętrznych pokręteł. Sprawdzić, czy nacięta część pióra jest zwrócona ku przodowi ssawy.

Zamontować ssawę, używając w tym celu dwóch środkowych pokręteł.

Sprawdzić, czy otwory końcowe obu piór wycieraczek są ustawione prawidłowo na listwach T-kształtnych klamer (A).

Ssawa – widok

- 1. Pokręta mocujące x 2
- 2. Pióro przednie (z wycięciami / odwracalne)
- 3. Nośnik pióra
- 4. Pióro tylne
- 5. Korpus główny ssawy

UWAGA! Pióra można odwracać i obracać, co daje 4 powierzchnie robocze (przednia, tylna, górna, dolna), a tym samym umożliwia wydłużenie okresu ich eksploatacji.

Se alltid till att maskinen är avstängd och att batteriet plockats bort innan underhåll.

- A. För att byta golvredskapet sänker du det först med hjälp av den vänstra nedre fotpedalen (A).
- B. Dra bort golvredskapet från maskinen (B).
 - 1. Skruva loss de två skruvarna som håller fast bladhållaren (1).
 - 2. Ta bort bladhållaren (2).
 - 3. Byt ut gummiskrapans blad mot nya blad (fig. 3) genom att montera dem på de gjutna styrtapparna.

Montera tillbaka golvredskapets blad

Sätt tillbaka bladhållaren och dra åt de två yttre skruvarna. Se till att det skårade bladet är riktat mot den främre delen av golvredskapet.

Montera tillbaka golvredskapet med hjälp av de två skruvarna i mitten.

Se till att hålen i ändarna på skrapbladen är korrekt placerade på den T-formade klämlisten! (A).

Översikt av golvredskap

- 1. Låsskruvar x 2
- 2. Främre blad (skårat / vändbart)
- 3. Bladhållare
- 4. Bakre blad
- 5. Golvredskapets huvuddel

OBS! Bladen är utformade för att vara vändbara och rotera med 4 användbara ytor (framsida, baksida, topp och botten vilket förlänger deras livslängd).

Varmista aina ennen huoltotoimia, että koneesta on katkaistu virta ja akku on irrotettu.

- A. Jos haluat vaihtaa lattiatyökalun, laske ensin lattiatyökalua käyttämällä vasemmalla olevaa
- B. Vedä lattiatyökalu pois koneesta (B).
- C. Estrarre l'attrezzo tergipavimento dalla macchina (B).
 - 1. Avaa lavan pidikkeen kaksi kiinnitysruuvia (1).
 - 2. Irrota lavan pidike (2).
 - 3. Vaihda lastalavat vaihtolapasarjaan (kuva 3). Aseta lavat muovattuihin kiinnitysulokkeisiin.

Lattiatyökalun lapojen asentaminen paikalleen

Asenna lavan pidike takaisin. Kiinnitä se kahdella ulommalla nupilla. Varmista, että uritettu lapa menee lattiatyökalun etuosaan. Asenna lattiatyökalu takaisin paikalleen lattiatyökalun kahdella keskinupilla. Varmista, että kummankin lastalavan pään reiät on sijoitettu oikein T:n muotoisiin pidikkeisiin! (A.)

Lattiatyökalun osat

- 1. Kiinnitysruuvit, 2 kpl
- 2. Etulapa (uritettu/käännettävä)
- 3. Lavan pidike
- 4. Takalapa
- 5. Lattiatyökalun runko

HUOMAUTUS: Lavat on suunniteltu käännettäviksi toisinpäin ja kierrettäviksi, sillä niissä on 4 käytettävää pintaa (etuosa, takaosa, yläpinta ja pohja – tämä pidentää niiden käyttöikä).

Sørg altid for, at maskinen er slukket, og at batteriet er fjernet inden vedligeholdelse.

- A. For at skifte gulvenheden skal du først sænke gulvenheden ved hjælp af den venstre fodpedal til sænkning af gulvenheden (A).
- B. Træk gulvenheden væk fra maskinen (B).
 - 1. Skru de to greb, der holder listeholderen fast, af (1).
 - 2. Fjern listeholderen (2).
 - 3. Udskift svaberlisterne ved hjælp af listeudskiftningssættet (fig. 3), og monter listerne på de formede positioneringsknopper.

Genmontering af gulvenhedens lister

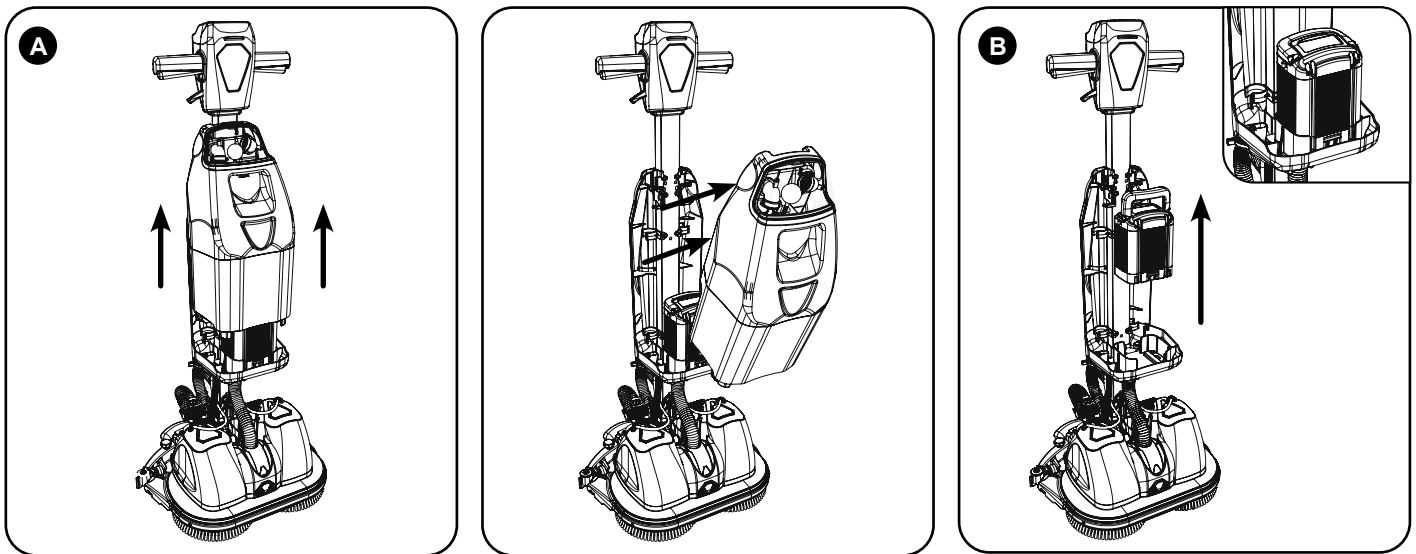
Monter listeholderen igen, og fastgør den med de to ydre greb. Sørg for, at den hulskårne liste vender mod gulvenhedens forende. Monter gulvenheden igen ved hjælp af de to midterste greb på gulvenheden. Sørg for, at endehullerne på begge svaberblade er placeret korrekt på de T-formede klemmeforme! (A).

Oversigt over gulvenhed

- 1. Holdegreb x 2
- 2. Forreste liste (hulskåret/vendbar)
- 3. Listeholder
- 4. Bageste liste
- 5. Gulvenhedens hoveddel

BEMÆRK: Listerne er designet til at kunne vendes og drejes, hvilket giver 4 brugbare overflader (for, bag, top og bund, hvilket forlænger deres levetid).

Removing the battery



Remove the tank assembly from the front of the machine using the inset handle on the front of the tank assembly, lift the tank assembly straight up (A).

Pull the tank assembly from the machine and place on the ground.

The battery can then be lifted from the machine for storage or charging using the handle on the battery (B).

For information relating to the operation and charging of your battery please refer to the battery and charger original operating instructions.

Ausbau und Laden der Batterie

Ausbau der Batterie

Nehmen Sie die Tankbaugruppe von der Vorderseite der Maschine ab; hierzu heben Sie die Tankbaugruppe am Griff in der Vorderseite der Tankbaugruppe gerade nach oben (A).

Ziehen Sie die Tankbaugruppe aus der Maschine und legen Sie sie auf den Boden.

Die Batterie kann dann zum Einlagern oder Laden mit dem Griff an der Batterie (B) aus der Maschine gehoben werden.

Informationen zum Betrieb und zum Laden Ihrer Batterie entnehmen Sie bitte der Originalbetriebsanleitung der Batterie und des Ladegeräts.

Retrait et recharge de la batterie

Retrait de la batterie

Servez-vous de la poignée intégrée à l'avant de l'ensemble du réservoir pour retirer ce dernier de l'avant de la machine, soulevez l'ensemble droit vers le haut (A).

Retirez le réservoir de la machine et posez-le au sol.

Il est alors possible de retirer la batterie de la machine à l'aide de sa poignée (B) pour la ranger ou la recharger.

Pour toutes informations concernant le fonctionnement et la charge de votre batterie, voir le mode d'emploi d'origine de la batterie et du chargeur.

De accu verwijderen en opladen

De accu verwijderen

Verwijder het tanksamenstel van de voorzijde van de machine met behulp van de uitklapbare hendel aan de voorzijde van de tank en til de tank recht naar boven op (A).

Trek het tanksamenstel uit de machine en plaats het op de grond.

Vervolgens kan de accu aan de hendel uit de machine worden getild om te worden opgeslagen of opgeladen (B).

Zie voor meer informatie over de bediening en het opladen van uw accu de originele bedieningshandleiding van de accu en de oplader.

PT *Remoção e carregamento da bateria*

Remoção da bateria

Retire o conjunto do depósito da frente da máquina, utilizando a pega de inserção na frente do conjunto do depósito e levante-o na vertical (A).
Puxe o conjunto do depósito da máquina e coloque-o no chão.

A bateria pode então ser levantada da máquina para armazenamento ou carregamento utilizando a pega da bateria (B).

Para obter informações sobre o funcionamento e o carregamento da bateria, consulte as instruções de funcionamento originais da bateria e do carregador.

IT *Rimozione e ricarica della batteria*

Smontaggio della batteria

Rimuovere il gruppo serbatoio dalla parte anteriore della macchina utilizzando la maniglia integrale alla parte anteriore del gruppo serbatoio, quindi sollevare il gruppo serbatoio (A).

Estrarre il gruppo serbatoio dalla macchina e posizionarlo a terra.

La batteria può quindi essere sollevata dalla macchina per essere riposta o posta sotto carica utilizzando la maniglia sulla batteria (B).

Per informazioni relative al funzionamento e alla ricarica della batteria, fare riferimento alle istruzioni di funzionamento originali della batteria e del caricabatteria.

ES *Desmontaje y carga de la batería*

Desmontaje de la batería

Retire el conjunto del depósito del frontal de la máquina utilizando el manillar insertado en el frontal del conjunto del depósito, levante el conjunto del depósito en línea recta (A).

Saque el conjunto del depósito de la máquina y colóquelo en el suelo.

La batería se puede levantar ahora de la máquina para guardarla o cargarla utilizando el asa de la batería (B).

Para obtener información sobre el funcionamiento y la carga de la batería, consulte el manual de instrucciones original de la batería y del cargador.

PL *Demontaż i ładowanie akumulatora*

Wymowanie akumulatora

Zdemontować akumulator z przedniej części maszyny, używając uchwytu wpuszczanego znajdującego się z przodu zespołu zbiornika, aby unieść zbiornik w linii prostej (A).

Wyciągnąć zespół zbiornika z maszyny i ustawić go na podłożu.

Akumulator może być wymontowany z maszyny w celu jego przechowania lub naładowania przy pomocy umieszczonego na nim uchwytu (B).

Informacje dotyczące obsługi i ładowania akumulatora można znaleźć w oryginalnych instrukcjach obsługi akumulatora i ładowarki.

SV *Borttagning och laddning av batteriet*

Borttagning av batteriet

Ta bort tanken från framsidan av maskinen med hjälp av insatshandtaget på tanken genom att lyfta tanken uppåt (A).

Lyft bort tanken från maskinen och placera den på marken.

Batteriet kan därefter lyftas ut från maskinen för förvaring eller laddning med hjälp av handtaget på batteriet (B).

För information om drift och laddning av ditt batteri, se bruksanvisningen till batteriet och laddaren.

FI *Akun irrotus ja lataus*

Akun irrotus

Irrota säiliökokoonpano koneen etuosasta käyttämällä säiliökokoonpanon etuosaan upotettua kahvaa ja nosta säiliökokoonpano pystysuoraan (A).

Vedä säiliökokoonpano koneesta ja aseta se maahan.

Tämän jälkeen akku voidaan nostaa irti koneesta varastointia tai lataamista varten käyttämällä akussa olevaa kahvaa (B).

Katso akun käyttöä ja latausta koskevat ohjeet akun ja laturin alkuperäisistä käyttöohjeista.

DA *Afmontering og opladning af batteri*

Afmontering af batteri

Afmonter tankenheden fra maskinens forside vha. det indlagte håndtag på forsiden af tankenheden, og løft tankenheden lige op (A).
Træk tankenheden ud af maskinen, og anbring den på jorden.

Batteriet kan derefter løftes op fra maskinen til opbevaring eller opladning ved hjælp af håndtaget på batteriet (B).

Se den originale betjeningsvejledning til batteriet og opladeren for at få oplysninger om betjening og opladning af batteriet.

Brush / Pad Weight (in cleaning mode)	Brush / Pad Pressure (in cleaning mode)	Cleaning Area	Brush Motor Power	Brush Speed	Brush / Pad Width	
12.5 kg	Brush 18.95 g/cm ² Pad 20.10 g/cm ²	1320 m ² /Hour @ 3 km/h	2 x 200W	140 rpm	2 x 220mm (440mm)	
Vac Motor Max Power	Clean Tank Capacity	Waste Tank Capacity	Water Ingress	Gross Weight (With liquid & battery)	Nett Weight (No liquid & No battery)	Rating
100W	2.2 L	3 L	IPX3	25.5 kg	21.3 kg	500W
*Run Time (Battery life)	*Recharge Time	Dimensions		Hand Arm Vibration	Sound Pressure (LpA) Uncertainty (KpA)	
*60-80 Min	*1 Hour (80%) *2 Hours (100%)	Width = 520 mm Length = 450 mm Height = 1140 mm		≤ 2.5 m/s ²	≤ 70 dB(A) ±0.5 dB	
*Run and Recharge times may vary dependent on ambient temperature.						

Trouble Shooting

PROBLEM	CAUSE	SOLUTION
Machine will not operate	Battery not connected Low battery charge	Connect battery (page 25) Charge battery (page 55)
Vacuum will not operate	Vacuum not turned on	Turn on vacuum (page 32)
Poor water pick-up	Waste-water tank full Clogged / blocked squeegee hose Loose hose connections Separator filter clogged / blocked Poor separator seal Damaged separator seal Damaged / split vacuum hose Damaged floor-tool blades Low battery charge	Empty waste-water tank (page 43) Remove and clean (page 15) Push tight connections (page 15) Clean (page 39) Clean and refit (page 39) Renew (Spare parts page 118) Renew (Spare parts page 118) Renew (Spare parts page 118) Recharge battery - see battery charger manual
No brush / scrub function	No brushes fitted Brush overloaded	Check and fit (page 15) Reset the machine and decrease the brush load
Little or no water flow	Clean-water tank empty Incorrect water flow setting Blocked clean water tank outlets	Fill clean-water tank (page 21) Adjust fluid control levers (page 25) Remove and clean (page 39)

Failure to rectify the problem or in the event of a breakdown contact your Numatic dealer or Numatic Technical helpline +44 (0)1460 269268

Gewicht von Pads/Bürsten	Andruckkraft von Pads/Bürsten	Reinigungsbereich	Bürstenmotorleistung	Bürstendrehzahl	Breite der Pads/Bürsten	
12.5 kg	Bürsten 18.95 g/cm ² Pads 20.10 g/cm ²	1320 m ² /Std. @ 3 km/h	2 x 200W	140 U/Min	2 x 220mm (440mm)	
Maximale Leistung des Saugmotors	Fassungsvermögen Frischwassertank	Fassungsvermögen Schmutzwassertank	Wassereintritt	Bruttogewicht (mit Flüssigkeit und Batterie)	Nettogewicht (ohne Flüssigkeit und ohne Batterie)	Leistungsaufnahme
100W	2.2 L	3 L	IPX3	25.5 kg	21.3 kg	500W
*Laufzeit (Batterielebensdauer)	*Ladezeit	Abmessungen		Hand-Arm-Vibration	Schalldruckpegel (LpA) Toleranz (KpA)	
*60-80 Min	*1 Stunde (80%) *2 Stunden (100%)	Breite = 520 mm Länge = 450 mm Höhe = 1140 mm		≤ 2.5 m/s ²	≤ 70 dB(A) ±0.5 dB	
*Die Lauf- und Ladezeiten können je nach Umgebungstemperatur variieren.						

Fehlerbehebung

PROBLEM	URSACHE	LÖSUNG
Maschine funktioniert nicht	Batterie nicht angeschlossen Batteriestand niedrig	Batterie anschließen (Seiten 25 und 26) Batterie aufladen (Seite 55)
Saugsystem arbeitet nicht	Saugsystem nicht eingeschaltet	Saugsystem einschalten (Seiten 32 und 33)
Schlechte Wasseraufnahme	Schmutzwassertank voll Verstopfter/blockierter Abstreiferschlauch Schlauchanschlüsse locker Abscheiderfilter verstopft/blockiert Abscheiderdichtung überaltert Abscheiderdichtung beschädigt Saugschlauch beschädigt/eingerissen Beschädigte Abstreifblätter Batteriestand niedrig	Schmutzwassertank leeren (Seiten 43 und 44) Entfernen und reinigen (Seiten 15 und 16) Fest verbinden (Seiten 15 und 16) Reinigen (Seiten 39 und 40) Reinigen und wieder einsetzen (Seiten 39 und 40) Erneuern (Ersatzteile Seite 118) Erneuern (Ersatzteile Seite 118) Erneuern (Ersatzteile Seite 118) Batterie aufladen – siehe Anleitung Batterieladegerät
Keine Bürst-/Scheuerfunktion	Bürsten nicht montiert Bürsten überlastet	Überprüfen und anbringen (Seiten 15 und 16) Maschine zurücksetzen und Bürstenlast verringern
Wenig oder kein Wasserdurchfluss	Frischwassertank leer Falsche Einstellung für den Wasserdurchfluss Auslässe des Frischwassertanks verstopft	Frischwassertank füllen (Seiten 21 und 22) Durchflusseinsteller einstellen (Seiten 25 und 26) Entfernen und reinigen (Seiten 39 und 40)

Wenn das Problem nicht behoben werden kann oder die Maschine ganz ausfällt, wenden Sie sich an einen Numatic-Händler

Poids de la brosse / du patin	Pression brosse / disque	Zone de nettoyage	Puissance du moteur de brosse	Vitesse des brosses	Largeur de la brosse / du patin	
12.5 kg	Brosse 18.95 g/cm ² Disque 20.10 g/cm ²	1320 m ² /heure @ 3 km/h	2 x 200W	140 tr/min	2 x 220mm (440mm)	
Puissance max. du moteur d'aspiration	Capacité du réservoir d'eau propre	Capacité du réservoir d'eau sale	Pénétration d'eau	Poids brut (avec liquide et batterie)	Poids net (sans liquide ni batterie)	Classification
100W	2.2 L	3 L	IPX3	25.5 kg	21.3 kg	500W
*Durée de fonctionnement (autonomie de la batterie)	*Temps de recharge	Dimensions		Main-bras	Niveau de pression acoustique (LpA) Incertitude (KpA)	
*60-80 Min	*1 heure (80%) *2 heures (100%)	Largeur = 520 mm Longueur = 450 mm Hauteur = 1140 mm		≤ 2.5 m/s ²	≤ 70 dB(A) ±0.5 dB	
*Les temps de fonctionnement et de recharge peuvent varier en fonction de la température ambiante						

Dépannage

PROBLÈME	CAUSE	SOLUTION
La machine ne fonctionne pas	Batterie non branchée Charge de batterie faible	Brancher la batterie (pages 25 et 26) Chargez la batterie (page 55)
L'aspiration ne fonctionne pas	L'aspiration n'est pas activée	Activer l'aspiration (pages 32 et 33)
Collecte d'eau insuffisante	Réservoir d'eau sale plein Tuyau de raclette obstrué/bloqué Raccords de tuyaux desserrés Filtre du séparateur encrassé/obstrué Joint du séparateur inefficace Joint du séparateur endommagé Tuyau d'aspiration endommagé/fendu Lames du suceur endommagées Charge de batterie faible	Videz le réservoir d'eau sale (pages 43 et 44) Retirez et nettoyez (pages 15 et 16) Enfoncez correctement les raccords (pages 15 et 16) Nettoyez (pages 39 et 40) Nettoyez et réinstallez (pages 39 et 40) Changez (pièces de rechange page 118) Changez (pièces de rechange page 118) Changez (pièces de rechange page 118) Rechargez la batterie - voir le manuel du chargeur de batterie
Pas de fonction de brosse/lavage	Aucune brosse installée Brosse en surcharge	Vérifiez et installez (pages 15 et 16) Réinitialiser la machine et diminuer la charge de la brosse
Peu ou pas de débit d'eau	Réservoir d'eau propre vide Réglage incorrect du débit d'eau Sorties du réservoir d'eau propre bouchées	Remplissez le réservoir d'eau propre (pages 21 et 22) Réglez les leviers de commande du produit (pages 25 et 16) Retirez et nettoyez (pages 39 et 40)

Si vous ne parvenez pas à résoudre le problème ou en cas de panne, contactez votre revendeur Numatic

Gewicht borstel/pad		Druk borstel/pad		Werkzone	Vermogen borstelmotor	Borstelsnelheid	Breedte borstel/pad	
12.5 kg		Borstel 18.95 g/cm ² Pad 20.10 g/cm ²		1320 m ² /uur @ 3 km/u	2 x 200W	140 rpm	2 x 220mm (440mm)	
Max vermogen zuigmotor	Capaciteit schoonwatertank		Capaciteit vuilwatertank	Waterindringing	Brutogewicht (met vloeistof en accu)	Nettogewicht (geen vloeistof en geen accu)	Classificatie	
100W	2.2 L		3 L	IPX3	25.5 kg	21.3 kg	500W	
*Looptijd (accuduur)		*Laadduur		Afmetingen		Hand-arm trillingen	Geluidsdruk (LpA) Onzekerheid (KpA)	
*60-80 Min		*1 uur (80%) *2 uur (100%)		Breedte = 520 mm Lengte = 450 mm Hoogte = 1140 mm		≤ 2.5 m/s ²	≤ 70 dB(A) ±0.5 dB	
*De bedrijfstijd en oplaadtijd kunnen variëren afhankelijk van de omgevingstemperatuur.								

Problemen verhelpen

PROBLEEM	OORZAAK	OPLOSSING
De machine werkt niet	Accu niet aangesloten Laag acculaadniveau	Sluit de accu aan (pag. 25 en 26) Laad de accu op (pag. 55)
De zuiger werkt niet	Zuiger niet ingeschakeld	Schakel de zuiger in (pag. 32 en 33)
Water wordt slecht opgezogen	Vuilwatertank is vol Wisserslang is verstopt/geblokkeerd Slangaansluitingen zitten los Filter scheider is verstopt Scheider is slecht afgedicht Afdichting scheider beschadigd Zuigslang gescheurd / beschadigd Wissers vloerelement beschadigd Laag acculaadniveau	Maak de vuilwatertank leeg (pag. 43 en 45) Verwijder en maak schoon (pag. 15 en 17) Druk de aansluitingen goed aan (pag. 15 en 17) Maak schoon (pag. 39 en 40) Maak schoon en plaats terug (pag. 39 en 40) Vervangen (reserveonderdelen pag. 118) Vervangen (reserveonderdelen pag. 118) Vervangen (reserveonderdelen pag. 118) Laad accu op - zie handleiding accuoplade
Borstel-/schrobfunctie werkt niet	Geen borstels gemonteerd Borstel overbelast	Controleer en monteer (pag. 15 en 17) Stel de machine weer standaard in en verminder de belasting op de borstel
Geen of weinig watertoevoer	Schoonwatertank leeg Foutieve watertoevoerinstelling Uitlaten schoonwatertank geblokkeerd	Vul de schoonwatertank (pag. 21 en 22) Stel de vloeistofregelhendels goed in (pag. 25 en 26) Verwijder en maak schoon (pag. 39 en 40)

Neem contact op met uw Numatic-dealer als u het probleem niet kunt verhelpen of de machine dienst weigert.

Peso da escova/ disco	Pressão da escova/ disco	Área de limpeza	Potência do motor de escovas	Rotação das escovas	Largura da escova/ disco	
12.5 kg	escova 18.95 g/cm ² disco 20.10 g/cm ²	1320 m ² /hora @ 3 km/h	2 x 200W	140 rpm	2 x 220mm (440mm)	
Potência máxima do motor de vácuo	Capacidade do depósito de água limpa	Capacidade do depósito de resíduos	Entrada de água	Peso bruto (com líquido e bateria)	Peso líquido (sem líquido e sem bateria)	Classificação
100W	2.2 L	3 L	IPX3	25.5 kg	21.3 kg	500W
*Tempo de funcionamento (autonomia da bateria)	*Tempo de recarga	Dimensões		Vibração da mão e do braço	Pressão sonora (LpA) Incerteza (KpA)	
*60-80 Min	*1 hora (80%) *2 horas (100%)	Largura = 520 mm Comprimento = 450 mm Altura = 1140 mm		≤ 2.5 m/s ²	≤ 70 dB(A) ±0.5 dB	
*Os tempos de funcionamento e recarga podem variar dependendo da temperatura ambiente.						

Resolução de problemas

PROBLEMA	CAUSA	SOLUÇÃO
A máquina não funciona	Bateria não ligada Bateria com pouca carga	Ligue a bateria (páginas 25 e 27) Carregue a bateria (páginas 55 e 56)
O vácuo não funciona	O vácuo não está ligado	Ligue o vácuo (páginas 32 e 33)
Recolha de água insuficiente	Depósito de água residual cheio Mangueira do rodo entupida/bloqueada Ligações da mangueira soltas Filtro do separador entupido/obstruído Vedante do separador com deficiências Vedante do separador danificado Mangueira de vácuo danificada/com fendas Lâminas da ferramenta do piso danificadas Bateria com pouca carga	Esvazie o depósito de água residual (páginas 43 e 45) Retire e limpe (páginas 15 e 17) Aperte bem as ligações (páginas 15 e 17) Limpe (páginas 39 e 41) Limpe e volte a encaixar (páginas 39 e 41) Renove (Peças sobressalentes, página 119) Renove (Peças sobressalentes, página 119) Renove (Peças sobressalentes, página 119) Recarregue a bateria - consulte o manual do carregador de bateria
Ausência da função de escovagem/lavagem	Nenhuma escova instalada Sobrecarga das escovas	Verifique e encaixe (páginas 15 e 17) Reinicie a máquina e reduza a carga das escovas
Caudal de água reduzido ou ausente	Depósito de água limpa vazio Definição incorreta do caudal de água Saídas do depósito de água limpa bloqueadas	Encha o depósito de água limpa (páginas 21 e 23) Ajuste a alavanca de controlo do caudal (páginas 25 e 27) Retire e limpe (páginas 39 e 41)

Se o problema não for solucionado ou em caso de avaria, contacte o concessionário Numatic

Peso di spazzola / pattino	Pressione su spazzola / pattino	Area di pulizia	Potenza motore spazzole	Velocità spazzole	Larghezza spazzola / pattino	
12.5 kg	spazzola 18.95 g/cm ² pattino 20.10 g/cm ²	1320 m ² /ora @ 3 km/h	2 x 200W	140 rpm	2 x 220mm (440mm)	
Potenza max motore aspiratore	Capacità del serbatoio acqua pulita	Capacità del serbatoio acqua sporca	Ingresso acqua	Peso lordo (con liquido e batteria)	Peso netto (senza liquido e batteria)	Classificazione
100W	2.2 L	3 L	IPX3	25.5 kg	21.3 kg	500W
*Tempo di funzionamento (durata utile della batteria)	*Tempo di ricarica	Dimensioni		Mano braccio Vibrazione	Livello di rumorosità (LpA) Tolleranza (KpA)	
*60-80 Min	*1 ora (80%) *2 ore (100%)	Larghezza = 520 mm Lunghezza = 450 mm Altezza = 1140 mm		≤ 2.5 m/s ²	≤ 70 dB(A) ±0.5 dB	

*I tempi di funzionamento e ricarica possono variare in funzione della temperatura ambiente.

Risoluzione dei problemi

PROBLEMA	CAUSA	SOLUZIONE
La macchina non funziona	Batteria non collegata Batteria scarica	Collegare la batteria (pagina 25 e 27) Caricare la batteria (pagina 55 e 56)
L'aspiratore non funziona	Aspiratore non inserito	Accendere l'aspiratore (pagina 29 e 31)
Aspirazione acqua scarsa	Serbatoio acqua sporca pieno Tubo flessibile Squeegee intasato/ostruito Raccordi tubi flessibili allentati Filtro separatore intasato/ostruito Tenuta separatore insufficiente Tenuta separatore danneggiata Tubo flessibile aspiratore danneggiato/incrinato Lame tergipavimento danneggiate Batteria scarica	Svuotare il serbatoio dell'acqua sporca (pagina 43 e 46) Rimuovere e pulire (pagina 15 e 18) Stringere i raccordi (pagina 15 e 18) Pulire (pagina 39 e 41) Pulire e rimontare (pagina 39 e 41) Sostituire (Parti di ricambio, pagina 119) Sostituire (Parti di ricambio, pagina 119) Sostituire (Parti di ricambio, pagina 119) Ricaricare la batteria - vedere il manuale del caricabatteria
Nessuna funzione spazzolatura/lavaggio	Spazzole non montate Sovraccarico sulla spazzola	Controllare e montare (pagina 15 e 18) Ripristinare la macchina e ridurre il carico sulle spazzole
Flusso acqua debole o del tutto assente	Serbatoio acqua pulita vuoto Errata regolazione del flusso acqua Uscite del serbatoio acqua pulita ostruite	Riempire il serbatoio dell'acqua pulita (pag. 21 e 23) Regolare le leve di comando del liquido (pag. 25 e 27) Rimuovere e pulire (pagina 39 e 41)

In caso di mancata risoluzione del problema o di guasto, rivolgersi al proprio rivenditore Numatic

Modelo - NUC244NX						
Peso del cepillo/ almohadilla	Presión de cepillo/ almohadilla	Superficie de limpieza	Potencia del motor del cepillo	Velocidad de giro del cepillo	Anchura del cepillo/ almohadilla	
12.5 kg	cepillo 18.95 g/cm ² almohadilla 20.10 g/cm ²	1320 m ² /hora @ 3 km/h	2 x 200W	140 rpm	2 x 220mm (440mm)	
Potencia máxima del motor de aspiración	Capacidad del depósito de agua limpia	Capacidad del depósito de agua sucia	Entrada de agua	Peso bruto (con líquido y batería)	Peso neto (sin líquido, sin batería)	Clasificación
100W	2.2 L	3 L	IPX3	25.5 kg	21.3 kg	500W
*Autonomía (duración de carga de las baterías)	*Tiempo de recarga	Dimensiones		Vibración de mano y brazo	Presión acústica (LpA) Incertidumbre (KpA)	
*60-80 Min	*1 hora (80%) *2 horas (100%)	Anchura = 520 mm Longitud = 450 mm Altura = 1140 mm		≤ 2.5 m/s ²	≤ 70 dB(A) ±0.5 dB	
*Los tiempos de funcionamiento y recarga pueden variar dependiendo de la temperatura ambiente.						

Resolución de problemas

PROBLEMA	CAUSA	SOLUCIÓN
La máquina no funciona	Batería desconectada Carga baja de baterías	Conectar la batería (páginas 25 y 27) Cargar las baterías (páginas 55 y 56)
La aspiración no funciona	Aspiración sin encender	Encender la aspiración (páginas 32 y 34)
Recolección de agua insuficiente	Depósito de agua sucia lleno Tubo de aspiración total o parcialmente obstruido Conexiones de tuberías flojas Filtro del separador total o parcialmente obstruido Sellado deficiente del separador Junta del separador dañada Tubo de succión dañado/partido Gomas de la boquilla de aspiración dañadas Carga baja de baterías	Vaciar el depósito de agua sucia (páginas 43 y 46) Desmontarlo y limpiarlo (páginas 15 y 18) Apretar las conexiones (páginas 15 y 18) Limpieza (páginas 39 y 41) Limpiar y volver a colocar la junta (páginas 39 y 41) Renovación (repuestos recomendados página 119) Renovación (repuestos recomendados página 119) Renovación (repuestos recomendados página 119) Recarga de la batería - ver el manual del cargador de la batería
No funcionan los cepillos/el fregado	No hay ningún cepillo montado Sobrecarga del cepillo	Comprobar y montar los cepillos (páginas 15 y 18) Restaurar la máquina y reducir la carga sobre el cepillo
Poco o ningún flujo de agua	Depósito de agua limpia vacío Ajuste del caudal de agua incorrecto Salidas del depósito de agua limpia bloqueadas	Llenar el depósito de agua limpia (páginas 21 y 23) Ajustar las palancas de control de fluidos (página 25 y 27) Desmontarlo y limpiarlo (páginas 39 e 41)

*Si no se logra solucionar el problema, o en caso de avería,
póngase en contacto con su distribuidor de Numatic*

Masa szczotki/pada	Nacisk szczotki/pada	Powierzchnia czyszczenia	Moc silnika szczotki	Prędkość obr. szczotek	Szerokość szczotki/pada	
12.5 kg	szczotki 18.95 g/cm ² pada 20.10 g/cm ²	1320 m ² /godzina @ 3 km/h	2 x 200W	140 rpm	2 x 220mm (440mm)	
Szerokość szczotki/pada	Pojemność zbiornika wody czystej	Pojemność zbiornika wody brudnej	Wnikanie wody	Masa brutto (z płynem i akumulatorem)	Masa netto (bez płynu i akumulatora)	Dane znamionowe
100W	2.2 L	3 L	IPX3	25.5 kg	21.3 kg	500W
*Czas pracy (żywołność akumulatora)	*Czas ładowania	Wymiary		Drgania przenoszone na kończyńy górne	Ciśnienie akustyczne (LpA) Niepewność pomiaru (KpA)	
*60-80 Min	*1 godzina (80%) *2 godziny (100%)	Szerokość = 520 mm Długość = 450 mm Wysokość = 1140 mm		≤ 2.5 m/s ²	≤ 70 dB(A) ±0.5 dB	
* Czasy pracy i ładowania mogą się różnić od podanych w zależności od temperatury otoczenia.						

Wykrywanie i usuwanie usterek

PROBLEM	PRZYCZYNA	ROZWIĄZANIE
Maszyna nie działa.	Akumulator nie jest podłączony. Niski poziom naładowania akumulatora.	Podłączyć akumulator (strony 25 i 28). Naładować akumulator (strony 55 i 56).
Nie działa ssanie.	Silnik ssący nie jest włączony.	Włączyć silnik ssący (strony 32 i 34).
Słabe zbieranie wody.	Pełny zbiornik brudnej wody. Wąż zgarniacza jest zatkany lub zablokowany. Przyłącza węża są zbyt luźne. Filtr separatora jest zatkany lub zablokowany. Słabe uszczelnienie separatora. Uszczelnienie separatora jest uszkodzone. Wąż ssący jest uszkodzony albo rozcięty. Pióra ssawy są uszkodzone. Niski poziom naładowania akumulatora.	Opróżnić zbiornik wody brudnej (strony 43 i 47). Zdemontować i wyczyścić (strony 15 i 19). Wcisnąć, tworząc szczelne połączenie (strony 15 i 19). Wyczyścić (strony 39 i 42). Wyczyścić i ponownie zamontować (strony 39 i 42). Wymienić (części zamienne – strona 119). Wymienić (części zamienne – strona 119). Wymienić (części zamienne – strona 119). Naładować akumulator – zob. instrukcja ładowarki akumulatora.
Nie działa funkcja szczotki lub szorowania.	Nie założono szczotek. Szczotka jest przeciążona.	Sprawdzić i zamontować (strony 15 i 19). Ponownie uruchomić maszynę i zmniejszyć obciążenie szczotki.
Bardzo mały przepływ wody lub brak przepływu.	Zbiornik wody czystej jest pusty. Nieprawidłowe ustawienie przepływu wody. Wyloty zbiornika wody czystej są zablokowane	Napełnić zbiornik wody czystej (strony 21 i 24). Wyregulować dźwignie sterujące przepływem płynu (strony 25 i 28). Zdemontować i wyczyścić (strony 39 i 42).

W razie niemożności rozwiązania problemu lub poważnej awarii skontaktować się z lokalnym przedstawicielem firmy Numatic.

Borst-/rondellvikt	Borst-/rondelltryck	Rengöringsområde	Borstmotoreffekt	Borsthastighet	Borst-/rondellbredd	
12.5 kg	Borst 18.95 g/cm ² Rondell 20.10 g/cm ²	1320 m ² /timme @ 3 km/h	2 x 200W	140 rpm	2 x 220mm (440mm)	
Sugmotorns Maximala Effekt	Kapacitet hos renvattentank	Kapacitet hos smutsvattentank	Vatteninlopp	Bruttovikt (med vätska och batteri)	Nettovikt (utan vätska och batteri)	Klassificering
100W	2.2 L	3 L	IPX3	25.5 kg	21.3 kg	500W
*Körtid (batteriets livslängd)	*Laddningstid	Mått		Hand Arm Vibration	Ljudtryck (LpA) Osäkerhet (KpA)	
*60-80 Min	*1 timme (80 %) *2 timmar (100 %)	Bredd = 520 mm Längd = 450 mm Höjd = 1140 mm		≤ 2.5 m/s ²	≤ 70 dB(A) ±0.5 dB	
* Drift- och uppladdningstider kan variera beroende på omgivande temperatur.						

Felsökning

PROBLEM	ORSAK	LÖSNING
Maskinen startar inte	Batteriet är inte anslutet. Låg batteriladdning	Anslut batteriet (sidan 25 och 28). Ladda batteriet (sidan 55 och 56)
Dammsugaren fungerar inte	Dammsugaren slås inte på	Slå på dammsugaren (sidan 32 och 34).
Dålig vattenupptagning	Smutsvattentanken är full. Igensatt/blockerad gummislang Slangens anslutning sitter löst Avskiljarens filter är igensatt/blockerat Dålig tätning i avskiljaren Skadad tätning i avskiljaren Skadad/sprucken dammsugarslang Skadade blad på golvretdskapet Låg batteriladdning	Töm smutsvattentanken (sidan 43 och 47). Ta bort och rengör (sidan 15 och 19) Tryck fast anslutningarna ordentligt (sidan 15 och 19) Städa (sidan 39 och 42) Rengör och sätt tillbaka (sidan 39 och 42) Förnya (reservdelar sida 120) Förnya (reservdelar sida 120) Förnya (reservdelar sida 120) Ladda batteriet - se laddarens handbok
Ingen borst-/skurfunktion	Borstarna har inte monterats Överbelastning på borste.	Kontrollera och montera (sidan 15 och 19) Återställ maskinen och minska borstarnas belastning
Dåligt eller inget vattenflöde	Renvattentanken är tom. Felaktig inställning för vattenflöde Blockerade utlopp hos renvattentanken	Fyll på renvattentanken (sidan 21 och 24). Justera spaken för flödeskontroll (sidan 25 och 28). Ta bort och rengör (sidan 39 och 42)

Kontakta din lokala Numatic-återförsäljare om problemet inte går att åtgärda samt vid funktionsfel

Harjan/lautasen paino	Harja-/lautaspaine	Puhdistusalue	Harjamoottorin teho	Harjanopeus	Harjan/lautasen leveys	
12.5 kg	Harja 18.95 g/cm ² Lauta 20.10 g/cm ²	1320 m ² /tunti @ 3 km/h	2 x 200W	140 rpm	2 x 220mm (440mm)	
Alipainemoottorin suurin teho	Puhdasvesisäiliön tilavuus	Likavesisäiliön tilavuus	Veden tunkeutuminen	Bruttopaino (neste ja akun kanssa)	Nettopaino (ilman nestettä ja akkua)	Luokitus
100W	2.2 L	3 L	IPX3	25.5 kg	21.3 kg	500W
*Käyttöaika (akun kesto)	*Latausaika	Mitat		Käden-k sivarren tärinä	Äänenpainetaso (LpA) Epävarmuus (KpA)	
*60-80 Min	*1 tunti (80 %) *2 tuntia (100 %)	Leveys = 520 mm Pituus = 450 mm Korkeus = 1140 mm		≤ 2.5 m/s ²	≤ 70 dB(A) ±0.5 dB	
*Käyttö- ja latausajat voivat vaihdella ympäristön lämpötilan mukaan.						

Vianmääritys

ONGELMA	SYY	RATKAISU
Kone ei toimi.	Akkua ei ole kytketty. Akkujen varaus on alhainen.	Kytke akku (sivut 25 ja 28). Lataa akku (sivut 55 ja 56).
Alipaine ei toimi.	Alipainetta ei ole kytketty.	Kytke alipaine (sivut 32 ja 34).
Veden imu toimii huonosti.	Likavesisäiliö on täynnä. Lastaletku on tukossa. Letkuliitännät ovat löysällä. Erottimen suodatin on tukossa. Erottimen tiiviste vuotaa. Erottimen tiiviste on vaurioitunut. Alipaineletku on vaurioitunut tai haljennut. Lattiatyökalan lavat ovat vahingoittuneet. Akkujen varaus on alhainen.	Tyhjennä likavesisäiliö (sivut 43 ja 48). Irrota ja puhdista (sivut 15 ja 20). Kiristä liitännät (sivut 15 ja 20). Puhdista (sivut 39 ja 42). Puhdista ja asenna takaisin (sivut 39 ja 42). Vaihda uusiin (Varaosat, sivu 120). Vaihda uusiin (Varaosat, sivu 120). Vaihda uusiin (Varaosat, sivu 120). Lataa akku – ks. akkulaturin käyttöopas.
Harjaus ei toimi.	Harjoja ei ole asennettu. Harja on ylikuormittunut.	Tarkista ja asenna tarvittaessa (sivut 15 ja 20). Nollaa kone ja vähennä harjapainetta.
Vettä ei virtaa tai sitä virtaa heikosti.	Puhdasvesisäiliö on tyhjä. Veden virtauksen asetus on virheellinen. Puhdasvesisäiliön liitännät ovat tukossa.	Täytä puhdasvesisäiliö (sivut 21 ja 24). Säädä virtauksen säätövipuja (sivut 25 ja 28). Irrota ja puhdista (sivut 39 ja 42).

*Jos ongelmaa ei saada korjattua tai jos laite vioittuu,
ota yhteys Numatic-jälleenmyyjään.*

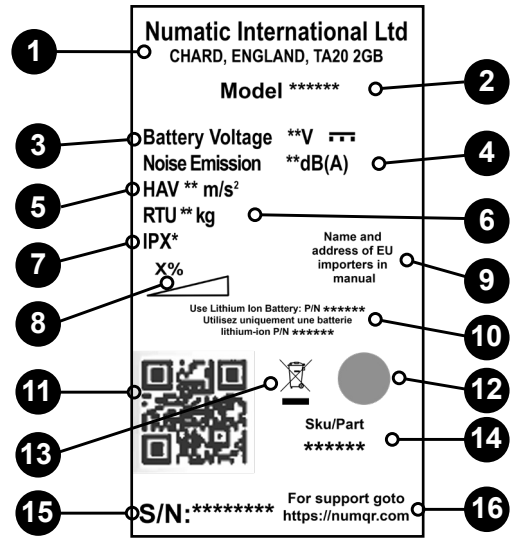
Børste-/rondelvægt	Børste-/rondeltryk	Rengøringsområde	Børstemotorkraft	Børstehastighed	Børsten/rondelens bredde	
12.5 kg	Borst 18.95 g/cm ² Rondell 20.10 g/cm ²	1320 m ² /time @ 3 km/h	2 x 200W	140 rpm	2 x 220mm (440mm)	
Støvsugermotorens maks. effekt	Kapacitet for rentvandstank	Kapacitet for brugtvandstank	Vandindtrængen	Bruttovægt (med væske og batteri)	Nettovægt (uden væske og batteri)	Klassificering
100W	2.2 L	3 L	IPX3	25.5 kg	21.3 kg	500W
*Driftstid (batteri-levetid)	*Opladningstid	Mål		Håndarm Vibration	Lydtryk (LpA) Usikkerhed (KpA)	
*60-80 Min	*1 time (80 %) *2 timer (100 %)	Bredde = 520 mm Længde = 450 mm Højde = 1140 mm		≤ 2.5 m/s ²	≤ 70 dB(A) ±0.5 dB	
*Drifts- og genopladningstiderne kan variere afhængigt af den omgivende temperatur.						

Fejlfinding

PROBLEM	ÅRSAG	LØSNING
Maskinen fungerer ikke	Batteri ikke tilsluttet Lav batteristand	Tilslut batteriet (side 25 og 28) Oplad batteriet (side 55 og 56)
Støvsugeren virker ikke	Støvsugeren er ikke tændt	Tænd for støvsugeren (side 32 og 34)
Ringe opsamling af vand	Brugtvandstank fuld Tilstoppet/blokeret svaberslange Løse slangeforbindelser Udskillerfilter tilstoppet/blokeret Dårlig udskillerforsegling Beskadiget udskillerforsegling Beskadiget/flækket støvsugerslange Gulvehedens lister beskadiget Lav batteristand	Tøm brugtvandstanken (side 43 og 48) Fjern og rengør (side 15 og 20) Tryk forbindelserne fast (side 15 og 20) Rengør (side 39 og 42) Rengør og monter igen (side 39 og 42) Udskift (reservedele side 120) Udskift (reservedele side 120) Udskift (reservedele side 120) Genoplad batteri – se vejledningen til batteriopladeren
Ingen børste-/skrubbefunktion	Ingen børster monteret Børste overbelastet	Kontrollér og monter (side 15 og 20) Nulstil maskinen, og reducer børstebelastningen
Begrænset eller ingen vandgennemstrømning	Rentvandstank tom Forkert vandstrømningsindstilling Blokerede udløb på rentvandstanken	Fyld rentvandstanken (side 21 og 24) Juster væskekontrolgreb (side 25 og 28) Fjern og rengør (side 39 og 42)

Ved manglende udbedring af problemet eller i tilfælde af sammenbrud skal du kontakte din Numatic-forhandler

Rating Label	
1	Company Name & Address
2	Machine Description
3	Battery Voltage
4	Noise Emission
5	Hand Arm Vibration
6	Weight (ready to use)
7	Ingress Protection Rating
8	Gradient symbol
9	EU Importers info
10	Battery part number
11	Machine QR code
12	Approval Mark
13	WEEE symbol
14	Part Number
15	Machine yr/wk Serial number
16	Numatic Support



WEEE (Waste, Electrical and Electronic Equipment)

Scrubber dryer Accessories and packaging should be sorted for environmentally-friendly recycling. Only for EU countries.

Do not dispose of scrubber-dryer into household waste.

According to the European Directive 2012/19/EU on waste electrical electronic equipment and its incorporation into national law.

Scrubber-dryers that are no longer suitable for use must be separated, collected and sent for recovery in an environmentally-friendly manner.



PPE (Personal protective equipment) that may be required for certain operations.

Ear Protection	Safety Footwear	Head Protection	Safety Gloves	
Dust / Allergens Protection	Eye Protection	Protective Clothing	Hi-Vis Jacket	Caution Wet Floor Sign

NOTE: A risk assessment should be conducted to determine which PPE should be worn.

Safety Critical Component:

Charging Leads: HO5VV-F x 0.75mm² x 3 CORE
 Battery Charger: 100 - 240 Volt



READ MANUAL BEFORE USE

COMPONENT	INTERVAL	INSPECT FOR
Battery Charger Lead	DAILY	Scuffing, cracks, splits, conductors showing
Brushes	DAILY	Bristle damage, wear, drive collar wear
Squeegee Blade	BEFORE EACH USE	Wear, cracks, splits
Filters	BEFORE EACH USE	Clogging and debris retention
Tanks	AFTER EACH USE	Rinse dirty water tank after use



WARNING

As with all electrical equipment care and attention must be exercised at all times during its use, in addition to ensuring that routine and preventative maintenance is carried out periodically in order to ensure its safe operation. Operators shall be adequately instructed on the use of these machines.

Failure to carry out maintenance as necessary, including the replacement of parts to the correct standard could render this equipment unsafe and the manufacturer can accept no responsibility or liability in this respect.

When ordering spare parts always quote the Model Number / Serial Number specified on the Rating Plate.

Warning do not use on slopes exceeding 2%.

This machine is not intended for use by persons (including children) with reduced physical, sensory or mental capabilities, or lack of experience and knowledge.

Children should be supervised to ensure that they do not play with the appliance.

Only use brushes provided with the appliance or those specified in the instruction manual.

The use of other brushes may impair safety.

A full range of brushes and accessories are available for this product.

Only use brushes or pads which are suitable for the correct operation of the machine for the specific task being performed.

It is essential that this equipment is correctly assembled and operated in accordance with current safety regulations.

When using the equipment always ensure that all necessary precautions are taken to guarantee the safety of the operator and any other persons who may be affected.

Wear non slip footwear when scrubbing. Use a respiratory mask in dusty environments.

When cleaning, servicing or maintaining the machine, replacing parts or converting to another function the battery should be removed.

Machines left unattended shall be secured against unintentional movement.

When detergents or other liquids are used, read the manufacturer's instructions.



CAUTION

This machine is not suitable for picking-up hazardous dust.

This machine is not to be stored outdoors or in wet conditions.

This machine is for indoor use only.

NOTES: This machine is intended for commercial use, for example in hotels, schools, hospitals, factories, shops, offices and rental businesses.

This product meets the requirements of IEC 60335-2-72



DO

- Ensure only competent persons unpack / assemble the machine.
- Keep your machine clean.
- Keep your brushes in good condition.
- Replace any worn or damaged parts immediately.
- Ensure that the work area is clear of obstructions and / or people.
- Ensure that the working area is well illuminated.
- Pre-sweep the area to be cleaned.



DON'T

- Use steam cleaners or pressure washers to clean the machine or use in the rain.
- Allow any inexperienced repairs. Call the experts.
- Allow the machine to be used by inexperienced or unauthorised operators or without appropriate training.
- Use the machine without the solution tanks properly positioned on the machine, as shown in the instructions.
- Expect the machine to provide trouble-free, reliable operation unless maintained correctly.
- Allow water solutions to ingress to the battery.
- Lift or pull the machine by any of the operating triggers, use the main handle.

Daily

Keep the machine clean.

Ensure brushes / pads / squeegee / filters are in good condition.

Check for any worn or damaged parts and replace immediately.

Drain and rinse dirty water tank after every use.

Weekly – as daily and –

Check brush / pad and deck skirt, wipe and rinse.

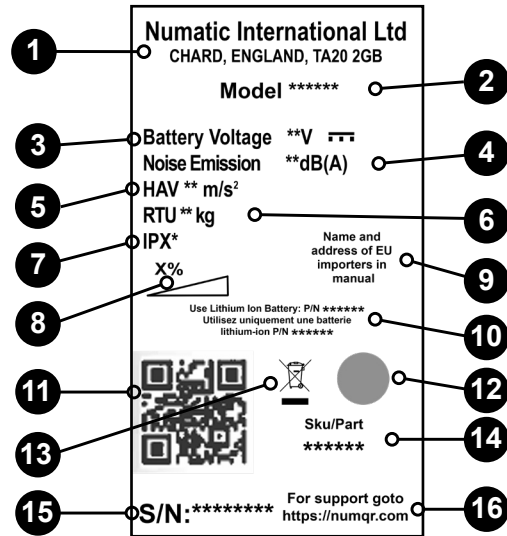
Check floor tool blades for wear and wipe clean.

Clean separator assembly including filter and check condition of seal.

Flush out system with clean water and clean filters.

TwinTec
Maintenance

Typenschild	
1	Name und Anschrift des Unternehmens
2	Beschreibung der Maschine
3	Batteriespannung
4	Geräuschemission
5	Hand-Arm-Vibration
6	(Nutz-)Gewicht
7	Schutzart
8	Steigungssymbol
9	Info EU-Importeure
10	Batterie-Teilenummer
11	Geräte-QR-Code
12	Zulassungszeichen
13	WEEE-Symbol
14	Teilenummer
15	Herstellungsjahr/-woche-Seriennummer
16	Numatic Support



WEEE (Elektro- und Elektronik-Altgeräte)

Zubehörteile und Verpackung der Scheuersaugmaschine sollten für umweltfreundliche Entsorgung sortiert werden. Für EU-Länder gilt:

Die Scheuersaugmaschine nicht mit dem Hausmüll entsorgen.

Die Entsorgung muss entsprechend der WEEE-Richtlinie 2012/19/EU über Elektro- und Elektronik-Altgeräte und ihrer jeweiligen Umsetzung in nationales Recht erfolgen.

Scheuersaugmaschinen, die nicht mehr eingesetzt werden, müssen separat gesammelt und zur umweltfreundlichen Materialrückgewinnung eingeschickt werden.



PSA (Persönliche Schutzausrüstung), die möglicherweise für bestimmte Aufgaben erforderlich ist..

Gehörschutz	Sicherheitsschuhe	Schutzhelm	Schutzhandschuhe	
Staub-/Allergieschutz	Schutzbrille	Schutzkleidung	Warnjacke	Warnschild „Nasser Fußboden“

HINWEIS: Eine Risikobeurteilung sollte durchgeführt werden, um zu bestimmen, welche PSA zu tragen ist.

Sicherheitskritische Komponenten:

Ladekabel: HO5VV-F x 0.75mm² x 3 CORE
 Batterieladegerät: 100 - 240 Volt



HANDBUCH VOR GEBRAUCH LESEN

KOMPONENTE	INTERVALL	UNTERSUCHEN AUF
Akkuladekabel	TÄGLICH	Abschürfungen, Risse, Brüche, offenliegende Leiter
Bürsten	TÄGLICH	Beschädigte oder verschlissene Borsten, verschlissener Antriebskranz
Abstreifblatt	VOR JEDEM EINSATZ	Verschleiß, Risse, Brüche
Filter	VOR JEDEM EINSATZ	Verstopfung und zurückgehaltener Schmutz
Tanks	NACH JEDEM EINSATZ	Schmutzwassertank nach dem Einsatz spülen



WARNHINWEIS

Wie alle Elektrogeräte ist auch diese Maschine vorsichtig und aufmerksam zu betreiben und zur Gewährleistung sicheren Betriebs regelmäßig normalen und präventiven Wartungsmaßnahmen zu unterziehen. Benutzer müssen gründlich in den Gebrauch dieser Geräte eingewiesen werden.

Bei unzureichender Wartung einschließlich Verwendung falscher Ersatzteile kann die Sicherheit der Maschine nicht gewährleistet werden und der Hersteller kann in dieser Hinsicht keine Verantwortung oder Haftung übernehmen.

Bei der Bestellung von Ersatzteilen ist immer die auf dem Typenschild vermerkte Modell- oder Seriennummer zu nennen.

Vorsicht, die Maschine nicht auf Flächen einer Neigung von über 2 % einsetzen.

Diese Maschine ist nicht zur Benutzung durch Kindern oder Personen mit eingeschränktem physisch-motorischen oder geistigen Fähigkeit oder mangelnder Kenntnis und Erfahrung bestimmt. Kinder sind zu beaufsichtigen, um sicherzustellen, dass sie nicht mit dem Gerät spielen.

Nur mit der Maschine gelieferte oder in der Anleitung genannte Bürsten verwenden.

Die Verwendung anderer Bürsten kann die Sicherheit beeinträchtigen.

Ein umfassender Bürstensatz und weiteres Zubehör sind für diese Maschine verfügbar.

Nur Bürsten oder Pads verwenden, die sich für korrekten Betrieb der Maschine bei der durchzuführenden Aufgabe eignen.

Die Maschine muss richtig montiert und unter Einhaltung geltender Sicherheitsvorschriften bedient werden.

Alle zur Sicherheit des Bedieners und umstehender Personen nötigen Sicherheitsvorkehrungen sind anzuwenden.

Beim Scheuern rutschfestes Schuhwerk tragen. In staubigen Umgebungen nur mit Atemschutzmaske arbeiten.

Bei Reinigung, Wartung und Pflege der Maschine, beim Austausch von Teilen oder bei ihrem Umbau zu einer anderen Verwendung muss die Batterie ausgebaut werden.

Die unbeaufsichtigt gelassene Maschine muss gegen ungewollte Bewegungen gesichert werden.

Vor der Verwendung von Reinigungsmitteln oder anderen Flüssigkeiten sind die Hinweise des Herstellers zu lesen.



ACHTUNG

Diese Maschine eignet sich nicht zum Aufsaugen gefährlichen Staubs.

Die Maschine darf nicht in Außenbereichen unter feuchten Bedingungen abgestellt werden.

Diese Maschine ist nur für den Einsatz im Innenbereich ausgelegt.

HINWEISE: Diese Maschine eignet sich für die gewerbliche Verwendung, z. B. in Hotels, Schulen, Krankenhäusern, Fabriken, Läden, Büros und im Verleihgeschäft.

Dieses Produkt erfüllt die Anforderungen von IEC 60335-2-72

WAS ZU
BEACHTEN IST

- Stellen Sie sicher, dass nur entsprechend befähigte Personen die Maschine auspacken/zusammenbauen.
- Halten Sie das Gerät sauber.
- Die Bürsten in gutem Zustand halten.
- Abgenutzte oder beschädigte Teile unverzüglich ersetzen.
- Sicherstellen, dass sich keine Hindernisse oder Personen im Arbeitsbereich befinden.
- Darauf achten, dass der Arbeitsbereich gut beleuchtet ist.
- Den zu reinigenden Bereich zuvor kehren.

WAS ZU
UNTERLASSEN
IST

- Zum Reinigen der Maschine keine Dampfstrahler oder Hochdruckreiniger verwenden und die Maschine nicht im Regen betreiben.
- Lassen Sie keine unqualifizierten Reparaturarbeiten zu. Wenden Sie sich dazu an qualifizierte Fachleute.
- Die Maschine darf nicht von unerfahrenen, nicht berechtigten bzw. nicht entsprechend geschulten Personen bedient werden.
- Verwenden Sie die Maschine nicht, wenn die Lösungstanks nicht ordnungsgemäß (so wie in der Anleitung gezeigt) an der Maschine angebracht sind.
- Davon ausgehen, dass die Maschine ohne ordnungsgemäße Wartung störungsfrei und zuverlässig betrieben werden kann.
- Wasserlösungen in den Akku eindringen lassen.
- Heben oder ziehen Sie die Maschine nicht an ihren Abzugsbügel. Handhaben Sie sie nur am Hauptlenkbügel.

Täglich

Die Maschine sauber halten.

Bürsten, Pads, Abstreifer und Filter in gutem Zustand halten.

Abgenutzte oder beschädigte Teile unverzüglich ersetzen.

Schmutzwassertank nach jedem Einsatz entleeren und spülen.

Wöchentlich (zusätzlich zu den täglichen Aufgaben)

Die Bürsten/Pads und die Deckschürze prüfen, wischen und abspülen.

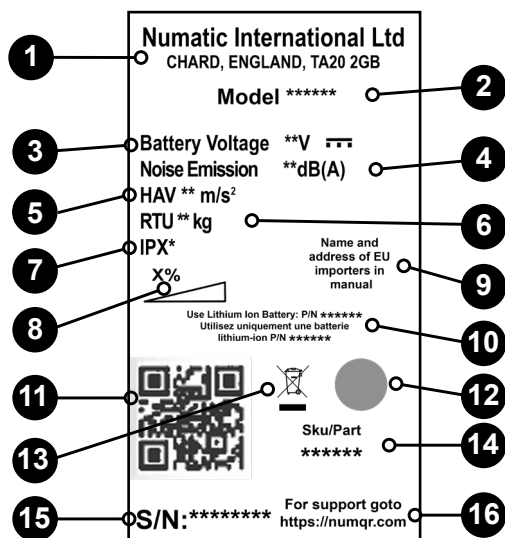
Die Abstreifblätter der Absauglippe auf Verschleiß prüfen und reinigen.

Abscheider einschließlich Filter reinigen und den Zustand der Dichtung prüfen.

Das System mit klarem Wasser spülen und die Filter reinigen.

TwinTec-
Wartung

Plaque signalétique	
1	Nom et adresse de la société
2	Description de la machine
3	Tension de la batterie
4	Émissions sonores
5	Vibrations main-bras
6	Poids (prête à l'emploi)
7	Indice de protection contre la pénétration
8	Symbole de gradient
9	Informations pour les importateurs de l'UE
10	Référence de la batterie
11	Code QR de la machine
12	Marque d'approbation
13	Symbole DEEE
14	Référence pièce
15	Numéro de série année/semaine de la machine
16	Numatic Support



DEEE (Déchets d'équipements électriques et électroniques)

Pour permettre un recyclage écologique, les accessoires et les emballages de l'autolaveuse doivent être triés. Pays de l'UE uniquement.

Ne jetez pas l'autolaveuse avec les ordures ménagères.

Conformément à la Directive européenne 2012/19/UE concernant l'élimination des équipements électriques et électroniques et à sa transposition en droit national, les autolaveuses devenues inutilisables doivent faire l'objet d'un tri et d'une collecte sélective et être valorisées d'une manière respectueuse de l'environnement.



EPI (équipement de protection individuelle) qui peut être nécessaire pour certaines opérations.

Protection auditive	Chaussures de sécurité	Casque de protection	Gants de sécurité	
Protection contre la poussière/les allergènes	Protection des yeux	Vêtements de protection	Gilet haute visibilité	Panneau de signalisation « Attention sol mouillé »

REMARQUE : il est nécessaire de mener une évaluation des risques pour décider des EPI à porter.

Composants critiques pour la sécurité :

Câbles de charge : HO5VV-F x 0.75mm² x 3 conducteurs
 Chargeur de batteries : 100 - 240 Volt



LISEZ LE MODE D'EMPLOI AVANT UTILISATION

COMPOSANT	INTERVALLE	RECHERCHER
Câble de chargeur de batterie	QUOTIDIENNEMENT	Éraflures, fissures, crevasses, conducteurs apparents
Brosses	QUOTIDIENNEMENT	Poils endommagés, usure, usure du collier d'entraînement
Lame pour raclette	AVANT CHAQUE UTILISATION	Usure, fissures, fentes
Filtres	AVANT CHAQUE UTILISATION	Obstruction, rétention de débris
Réservoirs	APRÈS CHAQUE UTILISATION	Rincez le réservoir d'eau sale après utilisation



AVERTISSEMENT

Comme pour tout équipement électrique, il convient d'être prudent et vigilant à tout instant lors de l'utilisation de l'autolaveuse. Il faut de plus s'assurer que son entretien courant et préventif est effectué régulièrement, afin de garantir la sécurité du fonctionnement. Les opérateurs doivent apprendre à se servir correctement de ces machines avant de les utiliser.

Si l'entretien nécessaire n'est pas effectué et que les pièces à changer ne sont pas remplacées par des pièces répondant à la norme, l'équipement pourrait devenir dangereux et le fabricant ne pourra accepter aucune responsabilité à cet égard.

Lorsque vous commandez des pièces de rechange, indiquez toujours le numéro du modèle/numéro de série indiqué sur la plaque signalétique.

Attention : ne pas utiliser sur des pentes supérieures à 2 %.

Cet appareil n'est pas destiné à être utilisé par des personnes (notamment des enfants) présentant des capacités physiques, sensorielles ou mentales réduites, ou par des personnes dénuées d'expérience et de connaissances. Les enfants doivent être surveillés pour s'assurer qu'ils ne jouent pas avec l'appareil.

Utilisez uniquement les brosses fournies avec l'appareil ou celles spécifiées dans le mode d'emploi.

L'utilisation de brosses d'un autre type peut compromettre la sécurité.

Une gamme complète de brosses et d'accessoires est disponible pour ce produit.

N'utilisez que des brosses ou des disques adaptés à la tâche particulière à effectuer et garantissant le bon fonctionnement de la machine.

Il est essentiel que cet équipement soit monté correctement et utilisé conformément aux normes de sécurité en vigueur.

Lors de l'utilisation de l'équipement, veillez à ce que toutes les précautions nécessaires soient prises systématiquement pour garantir la sécurité de l'opérateur et de toute autre personne qui pourrait se trouver aux alentours.

Portez des chaussures antidérapantes lors du lavage. Portez un masque respiratoire dans les environnements poussiéreux.

Pendant le nettoyage, la réparation ou l'entretien de la machine, la batterie doit être retirée avant de procéder à toute activité de remplacement de pièces ou de conversion de la machine pour en changer la fonction.

Les machines laissées sans surveillance doivent être protégées contre tout déplacement involontaire.

En cas d'utilisation de détergents ou d'autres liquides, lisez les instructions fournies par le fabricant.



ATTENTION

Cette machine n'est pas conçue pour le ramassage de poussières dangereuses.

Cette machine ne doit pas être entreposée à l'extérieur ou dans un environnement humide.

Cette machine est réservée à un usage intérieur.

REMARQUES : Cette machine est destinée à une utilisation commerciale, par exemple dans les hôtels, les écoles, les hôpitaux, les usines, les magasins, les bureaux et les sociétés de location.

Ce produit est conforme aux exigences de la norme IEC 60335-2-72



À FAIRE

- Veillez à ce que seules des personnes compétentes déballent/montent la machine.
- Maintenez votre machine propre.
- Maintenez vos brosses en bon état.
- Remplacez immédiatement toute pièce usée ou endommagée.
- Assurez-vous que la zone de travail n'est pas encombrée et/ou que personne ne s'y trouve.
- Assurez-vous que la zone de travail est bien éclairée.
- Balayez au préalable la zone à nettoyer.



À NE PAS FAIRE

- Utiliser des nettoyeurs à vapeur ou des nettoyeurs haute pression pour nettoyer la machine, ou l'utiliser sous la pluie.
- Ne laissez pas une personne inexpérimentée effectuer des réparations. Faites appel à une personne compétente.
- Ne laissez pas des opérateurs inexpérimentés, non autorisés ou sans formation appropriée utiliser la machine.
- N'utilisez pas la machine si les réservoirs de solution n'ont pas été installés correctement, comme indiqué dans le mode d'emploi.
- Vous attendre à ce que la machine soit fiable et fonctionne sans problème si elle n'est pas correctement entretenue.
- Laisser les solutions aqueuses pénétrer dans la batterie.
- Ne soulevez ni ne tirez jamais la machine par l'une des poignées-interrupteurs ; utilisez la poignée principale.

Tous les jours

Maintenez votre machine propre.

Assurez-vous que les brosses/disques/raclettes/filtres sont en bon état.

Vérifiez l'état des pièces et remplacez immédiatement toute pièce usée ou endommagée.

Vidangez et rincez le réservoir d'eau sale après chaque utilisation.

Toutes les semaines (tâches quotidiennes, ainsi que les tâches suivantes) :

Vérifiez la brosse / le patin et la jupe du plateau, essuyez et rincez.

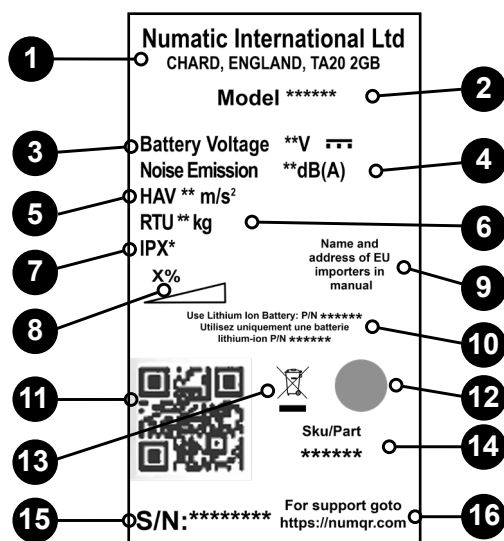
Vérifiez l'usure des lames du suceur et essuyez-les.

Nettoyez le séparateur, y compris le filtre, et vérifiez l'état du joint.

Rincez le système à l'eau claire et nettoyez les filtres.

Entretien
TwinTec

Typeplaatje	
1	Naam en adres bedrijf
2	Omschrijving machine
3	Accuvoltage
4	Geluidsemissie
5	Trillingen armen/handen
6	Gewicht (klaar voor gebruik)
7	IP-beschermingsgraad
8	Gradiëntsymbool
9	Info EU importeurs
10	Onderdeelnummer accu
11	QR-code machine
12	Goedkeuringsmerk
13	WEEE-symbool
14	Onderdeelnummer
15	Jaar/week serienr. machine
16	Numatic Support



WEEE (Afgedankte Elektrische en Elektronische Apparatuur)

De schrobzuigmachine, accessoires en verpakking moeten op een milieuvriendelijke manier worden gerecycled. Uitsluitend voor EU-landen.

De schrobzuigmachine mag niet met het huishoudelijk afval worden afgevoerd.

Volgens de Europese Richtlijn 2012/19/EU betreffende afgedankte elektrische en elektronische apparatuur en overeenkomstige nationale wetgeving.

Niet meer voor gebruik geschikte schrobzuigmachines moeten gescheiden van het huishoudelijk afval worden ingezameld en op een milieuvriendelijke manier worden verwerkt.



PBM (Persoonlijke Beschermingsmiddelen) die misschien nodig zijn voor bepaalde werkzaamheden.

Gehoorbescherming	Beschermend schoeisel	Veiligheidshelm	Veiligheidshandschoenen	
				Let op Waarschuwbord natte vloer
Stof / allergenen Bescherming	Oogbescherming	Beschermende kleding	Hesje voor verhoogde zichtbaarheid	

OPMERKING: Voer een risicobeoordeling uit en bepaal welke PBM moeten worden gedragen.

Veiligheidskritisch onderdeel:

Oplaadsnoeren: HO5VV-F x 0,75 mm² x 3-ADERIG
Accuoplader: 100 - 240 V



LEES VOOR GEBRUIK DE
HANDLEIDING

COMPONENT	INTERVAL	CONTROLLEREN OP
Snoer accuoplader	DAGELIJKS	Slijtage, barsten, scheurtjes, blootliggende draden
Borstels	DAGELIJKS	Beschadigingen aan borstels, algemene slijtage, slijtage aan aandrijfbus
Vloerwisserblad	VOOR IEDER GEBRUIK	Slijtage, barsten, scheurtjes
Filters	VOOR IEDER GEBRUIK	Verstopping en achterblijvende vervuiling
Tanks	NA IEDER GEBRUIK	Spoel de vuilwatertank na gebruik



WAARSCHUWING

Zoals bij alle elektrische apparatuur moet u tijdens het gebruik steeds de nodige zorgvuldigheid in acht nemen en moet u periodiek en preventief onderhoud uitvoeren zodat de veiligheid van de machine kan worden gegarandeerd. Gebruikers dienen goed geïnstrueerd te worden voordat ze dit soort machine bedienen.

Het niet uitvoeren van het nodige onderhoud of het vervangen van onderdelen door inferieure onderdelen kan tot gevolg hebben dat deze apparatuur onveilig wordt en de fabrikant kan hiervoor in geen enkel geval enige aansprakelijkheid aanvaarden.

Vermeld bij het bestellen van reserveonderdelen steeds het op het typeplaatje vermelde model-/serienummer.

Waarschuwing: Niet gebruiken op hellingen met een stijging van meer dan 2%.

Deze machine mag niet worden gebruikt door mensen (inclusief kinderen) met beperkte fysieke, zintuiglijke of mentale capaciteiten, of met een gebrek aan kennis en ervaring. Er moet goed op worden toegezien dat kinderen niet met de machine spelen.

Gebruik uitsluitend de borstels die bij de machine worden geleverd of borstels die in de gebruiksaanwijzing staan vermeld.

Het gebruik van andere borstels kan onveilig zijn.

Voor deze machine is een volledig assortiment borstels en accessoires verkrijgbaar.

Gebruik uitsluitend borstels of pads die een goede werking van de machine en een correcte uitvoering van de uitgevoerde werkzaamheden garanderen.

Het is erg belangrijk dat deze machine goed wordt gemonteerd en wordt bediend volgens de geldende veiligheidsvoorschriften.

Let er bij het gebruiken van deze apparatuur steeds op dat alle nodige voorzorgsmaatregelen worden genomen zodat de veiligheid van de gebruiker en alle andere betrokken personen is gewaarborgd.

Draag bij het schrobben altijd schoenen met antislipzool. Draag in stoffige omgevingen altijd een stofmasker.

Tijdens reiniging, onderhoud of reparatie van de machine, het vervangen van onderdelen of het overschakelen naar een andere functie moet de accu worden verwijderd.

Machines die onbeheerd worden achtergelaten, moeten worden vastgezet zodat ze niet per ongeluk kunnen worden verplaatst.

Wanneer er schoonmaakmiddelen of andere vloeistoffen worden gebruikt, moet u de instructies van de fabrikant lezen.



ATTENTIE

Deze machine mag niet worden gebruikt voor het opvegen van gevaarlijk stof.
Deze machine mag niet buiten of in een vochtige omgeving worden opgeborgen.
Deze machine is uitsluitend bestemd voor gebruik binnenshuis.

OPMERKINGEN: Dit apparaat is bedoeld voor commercieel gebruik, bijvoorbeeld voor werkzaamheden in hotels, scholen, ziekenhuizen, fabrieken, winkels en kantoren, waar zwaardere eisen worden gesteld dan bij normale toepassing in het huishouden. Dit product voldoet aan de norm IEC 60335-2-72



WAT U MOET DOEN

- Ervoor zorgen dat de machine alleen door ervaren personen wordt uitgedoosd/gemonteerd.
- Uw machine schoonhouden.
- Borstels in goede staat houden.
- Versleten of beschadigde onderdelen onmiddellijk vervangen.
- Ervoor zorgen dat er geen obstakels en/of mensen in de werkzone zijn.
- Ervoor zorgen dat de werkzone goed verlicht is.
- De zone die u gaat schoonmaken vooraf schoonvegen.



DO WAT U NIET MOET DOEN

- Geen stoom- of hogedrukreiniger gebruiken om de machine schoon te maken en de machine niet in de regen gebruiken.
- Niet toestaan dat een onervaren persoon reparaties uitvoert. Laat reparaties aan specialisten over.
- Onervaren of onbevoegde personen die niet de nodige opleiding hebben gekregen, de machine laten gebruiken.
- De machine gebruiken als de reinigingsmiddeltanks niet goed en volgens de instructies zijn geplaatst.
- Verwachten dat de machine probleemloos zal werken wanneer deze niet correct wordt onderhouden.
- Water bij de accu komen.
- De uitschakelgrepen gebruiken om de machine te verplaatsen of op te tillen - gebruik hiervoor de handgreep.

Dagelijks

Houd de machine schoon.

Controleer of de borstels/pads/vloerwisser/filters in goede staat verkeren.

Controleer of er versleten of beschadigde onderdelen zijn en vervang deze onmiddellijk.

Maak de vuilwatertank leeg en spoel deze na elk gebruik.

Wekelijks - hetzelfde als dagelijks plus -

Controleer de borstel/pad en plaatstrip, veeg en spoel deze af.

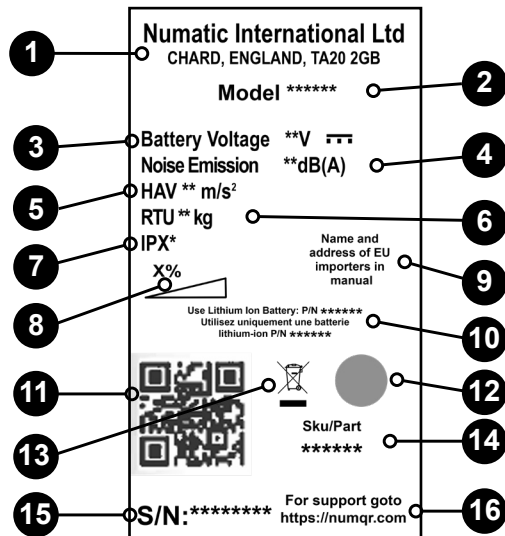
Controleer de wissers van het vloerelement op slijtage en maak deze schoon.

Maak de scheiderinrichting inclusief filter schoon en controleer de toestand van de afdichting.

Spoel het systeem met schoon water en reinig de filters.

TwinTec-
onderhoud

Etiqueta de classificação	
1	Nome e morada da empresa
2	Descrição da máquina
3	Tensão da bateria
4	Emissão de ruído
5	Vibração da mão e do braço
6	Peso (pronto a utilizar)
7	Classificação de proteção contra entrada de água
8	Símbolo de gradiente
9	Informação dos importadores da UE
10	Número de referência da bateria
11	Código QR da máquina
12	Marca de aprovação
13	Símbolo de REEE
14	Referência da Peça
15	N.º de série ano/semana da máquina
16	Numatic Support



REEE (Resíduos de Equipamentos Elétricos e Eletrônicos)

Os acessórios e a embalagem da lavadora-secadora devem ser separados para reciclagem de forma a respeitar o ambiente.

Apenas para países da UE.

Não elimine a lavadora-secadora em conjunto com o lixo doméstico.

Em conformidade com a Diretiva Europeia 2012/19/UE relativa a Resíduos de Equipamentos Elétricos e Eletrônicos e respetiva incorporação na legislação nacional.

As lavadoras-secadoras que já não estejam adequadas para utilização têm de ser recolhidas separadamente e enviadas para recuperação de forma a respeitar o ambiente.



EPI (Equipamento de Proteção Individual) que pode ser necessário para realizar certas operações.

Proteções auriculares	Calçado de segurança	Proteção para a cabeça	Luvas de segurança	
				Cuidado Sinal de piso húmido
Proteção contra poeira/alergénios	Proteção ocular	Vestuário de proteção	Casaco refletor	

NOTA: DEVE REALIZAR-SE UMA AVALIAÇÃO DOS RISCOS PARA DETERMINAR O TIPO DE EPI A USAR.

Componente crítico de segurança:

Cabos de carregamento: HO5VV-F x 0.75mm² x 3 núcleos
Carregador de baterias: 100 - 240 Volt



LEIA O MANUAL ANTES DE UTILIZAR

COMPONENTE	INTERVALO	INSPECIONAR
Cabo do carregador da bateria	DIARIAMENTE	Roturas, fissuras, fendas, condutores à vista
Escovas	DIARIAMENTE	Danos ou desgaste das cerdas, desgaste do aro de acionamento
Lâminas do rodo	ANTES DE CADA UTILIZAÇÃO	Desgaste, fissuras, fendas
Filtros	ANTES DE CADA UTILIZAÇÃO	Entupimento e retenção de resíduos
Depósitos	APÓS CADA UTILIZAÇÃO	Lavar o depósito de água suja após a utilização



Tal como sucede com qualquer equipamento elétrico, deve ter-se sempre especial cuidado e atenção durante a utilização, assim como deve assegurar-se a execução de operações periódicas de manutenção de rotina e prevenção para garantir um funcionamento seguro. Os operadores devem receber formação adequada relativa à utilização destas máquinas.

ADVERTÊNCIA

Se a manutenção não for devidamente realizada, incluindo a substituição correta de peças, a segurança do equipamento pode ser comprometida e o fabricante não poderá ser responsabilizado por esse facto.

Ao encomendar peças sobressalentes, indique sempre o número do modelo/número de série especificados na placa de características.

Advertência: não utilizar em declives superiores a 2%.

Este aparelho não se destina à utilização por pessoas (incluindo crianças) com capacidades reduzidas ao nível físico, sensorial ou mental ou com falta de experiência e conhecimento. As crianças devem ser vigiadas de modo a garantir que não brincam com o aparelho.

Utilize apenas as escovas fornecidas com o aparelho ou as especificadas no manual de instruções.

A utilização de outras escovas pode comprometer a segurança.

Está disponível uma gama completa de escovas e acessórios para este produto.

Use apenas escovas ou discos adequados ao funcionamento correto da máquina para a tarefa específica em execução.

É essencial que este equipamento seja montado corretamente e utilizado de acordo com as regras de segurança atuais.

Ao utilizar o equipamento, certifique-se sempre de que são tomadas todas as precauções necessárias para garantir a segurança do operador e das outras pessoas que possam ser afetadas.

Use calçado antiderrapante ao proceder à lavagem. Use uma máscara respiratória em ambientes com poeiras.

Quando a máquina estiver sujeita a intervenções de limpeza, assistência, manutenção, substituição de peças ou conversão para outra função, a bateria deve ser retirada.

As máquinas deixadas sem supervisão devem ser protegidas contra movimentos não intencionais.

Quando utilizar detergentes ou outros líquidos, leia as instruções do fabricante.



CUIDADO

Esta máquina não é adequada para a recolha de poeiras nocivas.

Esta máquina não se destina a ser armazenada no exterior ou em condições de humidade.

Esta máquina destina-se exclusivamente à utilização em interiores.

NOTAS: Esta máquina é adequada para utilização comercial como, por exemplo, em hotéis, escolas, hospitais, fábricas, lojas, escritórios e no setor do arrendamento. Este produto corresponde aos requisitos da norma IEC 60335-2-72



DEVE

- Certificar-se de que a desmontagem/montagem da máquina é realizada apenas por pessoas competentes.
- Manter a máquina limpa.
- Manter as escovas em bom estado.
- Substituir imediatamente as peças desgastadas ou danificadas.
- Certificar-se de que a área de trabalho está livre de obstruções e/ou pessoas.
- Certificar-se de que a área de trabalho está bem iluminada.
- Varrer previamente a área a limpar.



NÃO DEVE

- Utilizar equipamentos de limpeza a vapor, aparelhos de lavagem a pressão para limpar a máquina ou usá-la à chuva.
- Permitir reparações por parte de pessoas sem experiência. Chame os especialistas.
- Permitir que a máquina seja utilizada por operadores sem experiência, sem autorização ou que não tenham recebido a formação adequada.
- Utilizar a máquina sem os depósitos de solução devidamente colocados na máquina, como se mostra nas instruções.
- Partir do princípio que a máquina funcionará sem problemas e com fiabilidade se não for devidamente mantida.
- Permita a entrada de soluções de água na bateria.
- Elevar ou empurrar a máquina pelos gatilhos de funcionamento. Use o manípulo principal.

Diariamente

Mantenha a máquina limpa.

Verifique se escovas/discos/rodo/filtros estão em boas condições.

Verifique se há peças desgastadas ou danificadas e substitua-as imediatamente.

Esvazie e lave o depósito de água suja após cada utilização.

Semanalmente – tal como diariamente e –

Verifique a escova/o disco e a aba da plataforma, limpe e enxague.

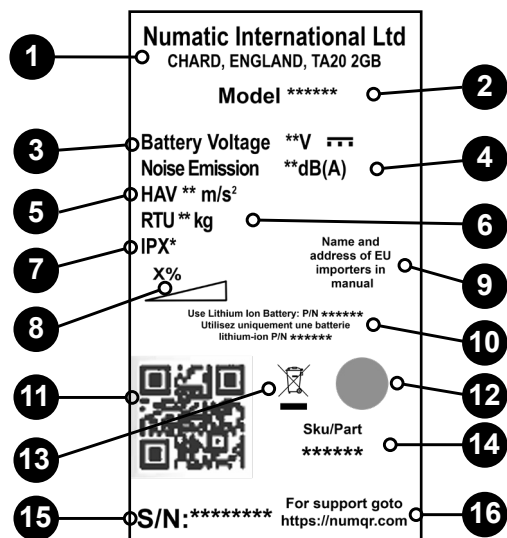
Verifique se as lâminas da ferramenta do piso apresentam desgaste e limpe-as.

Limpe o conjunto do separador incluindo o filtro e verifique o estado do vedante.

Lave o sistema com água limpa e limpe os filtros.

Manutenção
TwinTec

Targhetta caratteristiche	
1	Nome e indirizzo Azienda
2	Descrizione dell'apparecchio
3	Tensione batteria
4	Emissione di rumore
5	Vibrazione mano-braccio
6	Peso (apparecchio pronto per l'uso)
7	Grado di ermeticità
8	Simbolo del gradiente
9	Informazioni sugli importatori dell'UE
10	Numero di particolare della batteria
11	Codice QR della macchina
12	Marchio di omologazione
13	Simbolo WEEE
14	Numero di particolare
15	Anno/settimana di produzione e numero di serie
16	Numatic Support



Rifiuti di apparecchiature elettriche ed elettroniche - RAEE

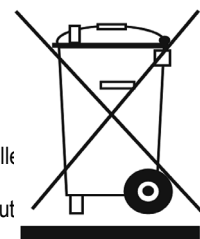
Gli accessori della lavasciuga pavimenti e gli imballaggi devono essere smaltiti in conformità delle norme in vigore sul riciclaggio.

Solo per i Paesi UE.

Non smaltire la lavasciuga pavimenti con i rifiuti domestici.

In conformità della direttiva europea 2012/19/CE sui rifiuti di apparecchiature elettriche ed elettroniche (RAEE) e relativo recepimento nelle norme di legge nazionali.

Le lavasciuga pavimenti non più idonee all'uso devono essere smontate, predisposte e inviate ad un centro di recupero ecologico dei rifiuti



DPI (Dispositivi di protezione individuale) eventualmente richiesti per talune operazioni.

Protezione dell'udito

Protezione dell'udito	Calzature di sicurezza	Protezione della testa	Guanti di sicurezza	
Protezione contro polvere/allergeni	Protezione per gli occhi	Indumenti di protezione	Giubbotto ad alta visibilità	Segnaletica di pericolo per pavimento bagnato

NOTA: UN'APPOSITA VALUTAZIONE DEI RISCHI DEVE STABILIRE I DPI CHE DEVONO ESSERE UTILIZZATI.

Componenti critici per la sicurezza:

Cavi di ricarica: HO5VV-F x 0,75 mm² x 3 CONDUTTORI
Caricabatteria: 100 - 240 volt



**LEGGERE IL MANUALE
PRIMA DELL'USO**

COMPONENTE	INTERVALLO	CONTROLLI
Cavo del caricabatteria	GIORNALMENTE	Scorticature, incrinature, lacerazioni, conduttori esposti
Spazzole	GIORNALMENTE	Danneggiamento delle setole, usura, usura del collare guida
Lama Squeegee	PRIMA DI OGNI UTILIZZO	Usura, incrinature, spaccature
Filtri	PRIMA DI OGNI UTILIZZO	Intasamento e ritenuta detriti
Serbatoi	DOPO OGNI UTILIZZO	Sciogliere il serbatoio dell'acqua sporca dopo l'uso



Come per tutti gli apparecchi elettrici, durante l'uso è necessario prestare in ogni momento la massima cura e attenzione oltre ad assicurarsi che periodicamente vengano effettuati gli interventi di manutenzione ordinaria e preventiva allo scopo di garantire il funzionamento della macchina in condizioni di sicurezza. Gli operatori devono essere adeguatamente addestrati al corretto utilizzo degli apparecchi.

AVVERTENZA

La mancata effettuazione degli interventi di manutenzione richiesti, inclusa la sostituzione di componenti di livello adeguato, può rendere insicuro l'uso dell'apparecchio e il fabbricante potrebbe escludere ogni obbligo o responsabilità propria a tale proposito.

Nell'ordinazione di parti di ricambio indicare sempre il numero del modello/numero di serie riportato sulla targhetta delle caratteristiche.

Attenzione a non utilizzare su pendenze superiori al 2%.

L'apparecchio non è destinato a persone (compresi i bambini) con capacità fisiche, sensoriali o mentali ridotte, o senza esperienza e conoscenze generiche. I bambini devono essere supervisionati per evitare che giochino con l'apparecchio.

Utilizzare esclusivamente le spazzole fornite a corredo dell'apparecchio o quelle specificate nel manuale di istruzioni.

L'utilizzo di altre spazzole può compromettere la sicurezza d'uso.

Per il prodotto è prevista una gamma completa di spazzole e accessori.

Utilizzare esclusivamente spazzole o pattini adatti al corretto funzionamento della macchina per il particolare compito assegnato.

L'apparecchio deve essere montato correttamente e usato in osservanza delle norme di sicurezza correnti.

Durante l'uso dell'apparecchio assicurarsi sempre di avere adottato tutte le necessarie precauzioni per garantire la sicurezza dell'operatore e di chiunque altro eventualmente coinvolto.

Durante l'operazione di lavaggio indossare calzature antiscivolo. In ambienti polverosi, indossare una maschera respiratoria.

Durante le operazioni di pulizia, riparazione o manutenzione della macchina, la sostituzione di parti o la conversione ad altra funzione, la batteria deve essere rimossa.

Le macchine non presidiate devono essere protette contro i movimenti indesiderati.

Per l'uso di detergenti o altri liquidi, attenersi alle istruzioni del produttore.



ATTENZIONE

L'apparecchio non è adatto per la rimozione di polveri pericolose.
Questo apparecchio non deve essere riposto all'aperto o in presenza di umidità.
L'apparecchio è previsto esclusivamente per l'uso in ambienti interni.

NOTE: l'apparecchio è progettato per l'impiego in ambito commerciale, ad esempio in alberghi, scuole, ospedali, fabbriche, negozi e uffici per attività diverse da quelle di normale pulizia domestica. Questo prodotto soddisfa i requisiti della norma IEC 60335-2-72



DA FARE

- La rimozione dell'imballo e la preparazione per l'uso dell'apparecchio devono essere eseguite esclusivamente da personale competente.
- Mantenere pulito l'apparecchio.
- Mantenere le spazzole in buone condizioni.
- Sostituire immediatamente qualsiasi componente usurato o danneggiato.
- Assicurarsi che nell'area di lavoro non siano presenti ostacoli e/o persone.
- Assicurarsi che l'area di lavoro sia ben illuminata.
- Spazzare preventivamente l'area da pulire.



DA NON FARE

- Utilizzare pulitori a vapore e lavaggio a pressione per pulire la macchina e utilizzare la macchina in presenza di pioggia.
- Non far eseguire riparazioni da personale inesperto. Rivolgersi a personale esperto.
- Evitare l'utilizzo della macchina da parte di operatori inesperti o non autorizzati o privi del necessario addestramento.
- Non utilizzare la macchina senza che i serbatoi della soluzione siano correttamente installati, come indicato nelle istruzioni.
- Non aspettarsi che la macchina funzioni senza problemi e in modo affidabile in assenza di una corretta manutenzione.
- Lasciare che i liquidi penetrino nella batteria.
- Non sollevare o trainare la macchina utilizzando le leve di comando, servirsi solo dell'impugnatura principale

Giornalmente

Effettuare la pulizia dell'apparecchio.

Controllare che spazzole / pattini/ squeegee / filtri siano in buone condizioni.

Verificare l'eventuale presenza di componenti usurati o danneggiati e sostituirli senza esitazioni.

Scaricare e sciacquare il serbatoio dell'acqua sporca dopo ogni utilizzo.

Settimanalmente - come giornalmente e -

Controllare la spazzola / pattino e il riparo laterale del gruppo, pulire e risciacquare.

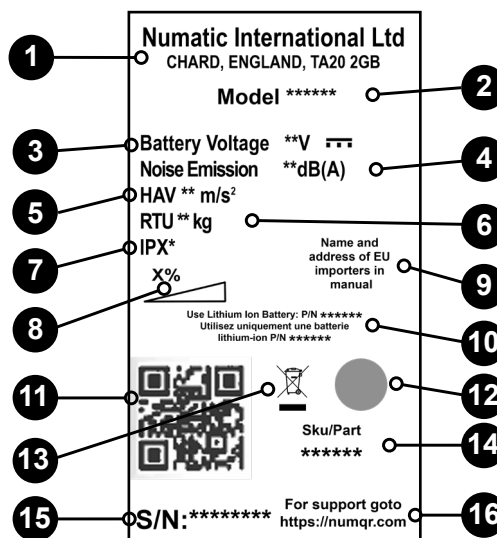
Verificare l'eventuale presenza di tracce di usura sulle lame del tergipavimento e pulire.

Pulire il gruppo separatore incluso il filtro e controllare le condizioni della guarnizione di tenuta.

Flussare il sistema con acqua pulita e pulire i filtri.

Manutenzione
TwinTec

Etiqueta de características	
1	Nombre y domicilio de la empresa
2	Descripción de la máquina
3	Tensión de las baterías
4	Emisión sonora
5	Vibración de mano y brazo
6	Peso (lista para el uso)
7	Grado de protección contra entradas de agua
8	Símbolo de pendiente
9	Información importadores de la UE
10	Número de pieza de batería
11	Código QR de la máquina
12	Marca de aprobación
13	Símbolo de RAEE
14	Número de pieza
15	N.o Ser. con año/semana de la máquina
16	Numatic Support

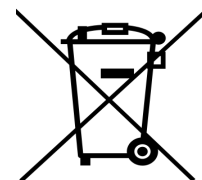


RAEE (Residuos de aparatos eléctricos y electrónicos)

Los accesorios y el embalaje de la fregadora-secadora se deben clasificar para su reciclaje ecológico. Solo para países de la UE.

No deseche la fregadora-secadora junto con los residuos domésticos.

De acuerdo con la Directiva europea 2012/19/UE sobre residuos de aparatos eléctricos y electrónicos y la incorporación de aquella en la legislación nacional, las fregadoras-secadoras que ya no sirvan se deben separar, recoger y enviar para su recuperación ecológica.



EPI (equipo de protección individual) que puede ser necesario para determinadas operaciones

Protección de los oídos	Calzado de seguridad	Protección de la cabeza	Guantes de seguridad	
Protección contra el polvo/alérgenos	Protección de los ojos	Ropa de protección	Chaleco de alta visibilidad	Señal de «Atención. Piso mojado»

NOTA: DEBERÁ REALIZARSE UNA EVALUACIÓN DE RIESGOS QUE DETERMINE QUÉ CLASE DE EPI CONVIENE UTILIZAR.

Componentes críticos para la seguridad:

Cables de carga: HO5VV-F x 0.75mm² x 3 conductores
Cargador de baterías: 100 - 240 voltios



**LEA EL MANUAL ANTES DE
UTILIZAR LA MÁQUINA**

COMPONENTE	INTERVALO	EXAMINAR EN BUSCA DE
Cable de cargador de pilas	DIARIAMENTE	Rozaduras, grietas, hendiduras, conductores visibles
Cepillos	DIARIAMENTE	Daño o desgaste de las cerdas, desgaste del mandril
Gomas de la boquilla de aspiración	ANTES DE CADA USO	Desgaste, grietas, hendiduras
Filtros	ANTES DE CADA USO	Obstrucción y retención de suciedad
Depósitos	DESPUÉS DE CADA USO	Enjuagar el depósito de agua sucia después del uso



ATENCIÓN

Al igual que todo equipo eléctrico, se debe tener cuidado y prestar atención en todo momento durante su utilización, además de llevar a cabo periódicamente el mantenimiento preventivo para asegurar el funcionamiento sin riesgo. Deberá instruirse debidamente a los operarios sobre la utilización de estas máquinas.

Si no se realiza debidamente el mantenimiento, incluida la sustitución de las piezas correctas, el equipo podría resultar peligroso y el fabricante no aceptará responsabilidad alguna al respecto.

Al realizar pedidos de repuestos se deberán citar siempre los números de modelo y de serie especificados en la placa de características.

Atención: no utilice la máquina en pendientes superiores al 2%.

Este aparato no está previsto para ser utilizado por personas (incluidos los niños) que tengan capacidades físicas, sensoriales o mentales disminuidas, o que no tengan experiencia ni conocimientos adecuados. Los niños deben ser vigilados para garantizar que no jueguen con el aparato.

Utilice solamente los cepillos provistos con el aparato o los que se indiquen en el manual de instrucciones.

El uso de otros cepillos puede comprometer la seguridad.

Existe una gama completa de cepillos y accesorios para este producto.

Utilice solamente cepillos o almohadillas que sean apropiados para el funcionamiento correcto de la máquina para la tarea concreta que se va a realizar.

Es fundamental que este equipo se monte correctamente y se utilice de conformidad con la normativa de seguridad vigente.

Al utilizar el equipo, asegúrese siempre de tomar todas las precauciones necesarias para garantizar la seguridad del operario y de otras personas que puedan verse afectadas.

Utilice calzado antideslizante al fregar. Al trabajar en ambientes polvorientos, utilice una máscara respiratoria.

Al realizar trabajos de limpieza, revisión o mantenimiento de la máquina, sustituir piezas o convertir a otra función, debe sacarse la batería.

Cuando se deje desatendida la máquina, esta deberá asegurarse para evitar movimientos involuntarios.

Cuando se utilicen detergentes u otros líquidos, lea las instrucciones del fabricante.



PRECAUCIÓN

Esta máquina no es adecuada para recoger polvo peligroso.

La máquina no debe guardarse en el exterior o en condiciones húmedas.

Esta máquina es para uso en interiores solamente.

NOTAS: Esta máquina está prevista para la utilización comercial, como por ejemplo en hoteles, escuelas, hospitales, fábricas, tiendas, oficinas y empresas de alquiler. Este producto cumple con los requisitos de la norma IEC 60335-2-72.



Si

- Asegúrese de que solo desembalen y monten la máquina personas competentes.
- Mantenga limpia la máquina.
- Mantenga los cepillos en buen estado.
- Sustituya inmediatamente toda pieza desgastada o dañada.
- Asegúrese de que la zona de trabajo esté despejada de obstáculos y/o personas.
- Asegúrese de que la zona de trabajo esté bien iluminada.
- Barra previamente la zona que se va a limpiar.



NO

- No utilice una máquina de limpieza al vapor o hidrolavadora para limpiar la máquina, ni tampoco utilice la máquina bajo la lluvia.
- No permita que personas sin experiencia efectúen reparaciones. Llame a los expertos.
- No deje que utilicen la máquina operarios sin experiencia o no autorizados o que no cuenten con la capacitación necesaria.
- No utilice la máquina sin que los depósitos de solución estén correctamente colocados en la máquina, tal y como se indica en las instrucciones.
- No espere que la máquina funcione sin problema alguno y de manera fiable si no se realiza correctamente el mantenimiento.
- Permita que las soluciones de agua entren en las pilas.
- No levante ni tire de la máquina por ninguno de los gatillos de mando; utilice solamente el manillar.

Diariamente

Mantenga limpia la máquina.

Asegúrese de que los cepillos, almohadillas, gomas y filtros estén en buen estado.

Compruebe si hay piezas desgastadas o dañadas y, en tal caso, sustitúyalas inmediatamente.

Vacíe y enjuague el depósito de agua sucia después de cada uso.

Semanalmente: igual que diariamente, y además:

Revise los cepillos / almohadillas y el faldón, límpielos y enjuáguelos.

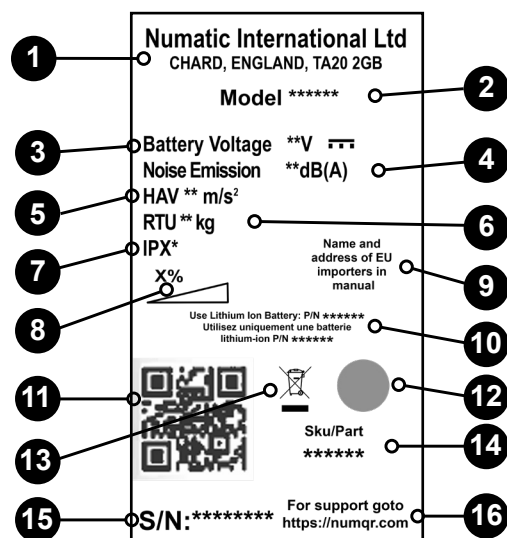
Revise las gomas de la boquilla de aspiración por si presentaran desgaste y límpielas con un paño.

Limpie el separador y su filtro y compruebe el estado de la junta.

Enjuague el sistema con agua limpia y limpie los filtros.

Mantenimiento de
máquinas TwinTec

Tabliczka znamionowa	
1	Nazwa i adres firmy
2	Opis maszyny
3	Napięcie akumulatora
4	Emisja hałasu
5	Poziom drgań przenoszonych na kończyny górne
6	Masa (robocza)
7	Stopień ochrony obudowy
8	Symbol gradientu
9	Informacje o importerach z UE
10	Numer katalogowy akumulatora
11	Kod QR maszyny
12	Znak
13	Symbol WEEE
14	Numer katalogowy
15	Maszyna Rok/Tydz. Nr seryjny
16	Numatic Support



WEEE (zużyty sprzęt elektrotechniczny i elektroniczny)

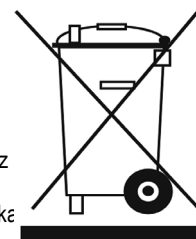
Akcesoria i opakowanie maszyny należy odpowiednio posegregować i przekazać do utylizacji.

Tylko dla krajów UE.

Maszyny nie wolno utylizować wraz z odpadami domowymi.

Zużyty sprzęt należy utylizować zgodnie z dyrektywą 2012/19/UE w sprawie zużytego sprzętu elektrotechnicznego i elektronicznego oraz przepisami włączonymi do prawa krajowego.

Maszyny czyszczące nienadające się już do użytku należy oddzielić, zebrać i wysłać do przetworzenia w sposób przyjazny dla środowiska z odzyskiem surowców.



PPE (środki ochrony indywidualnej), które mogą być wymagane podczas wykonywania niektórych prac.

Ochrona uszu	Ochrona uszu	Ochrona uszu	Rękawice ochronne	
				Znak ostrzegający o śliskiej podłodze
Ochrona przed pyłem/alergenami	EOchrona oczu	Odzież ochronna	Kamizelka odblaskowa	

UWAGA! Należy dokonać oceny ryzyka i określić, które środki ochrony indywidualnej należy stosować.

Komponent krytyczny dla bezpieczeństwa:

Kable do ładowania: HO5VV-F x 0,75 mm 2 x 3-żyłowy
Ładowarka: 100–240 V



**PRZED UŻYCIEM ZAPOZNAJ
SIĘ Z INSTRUKCJĄ**

ELEMENT	INTERWAŁ	ZAKRES KONTROLI
Ładowarka i kabel do ładowania akumulatora	CODZIENNIE	Rysy, pęknięcia, rozdarcia, przetarcia
Szczotki	CODZIENNIE	Uszkodzenie włosia, zużycie szczotki, zużycie kołnierza napędu
Pióro wycieraczki	PRZED KAŻDYM UŻYCIEM	Zużycie, pęknięcia, rozdarcia
Filtry	PRZED KAŻDYM UŻYCIEM	Zapchanie i obecność ciał obcych
Zbiorniki	PO KAŻDYM UŻYCIU	Umyć zbiornik brudnej wody po użyciu



Przez cały czas użytkowania maszyny czyszczącej, podobnie jak w przypadku każdego urządzenia elektrycznego, należy zachowywać szczególną ostrożność. Ponadto, aby zapewnić bezpieczną eksploatację maszyny, należy regularnie wykonywać zalecane czynności konserwacyjne. Operatorzy muszą zostać odpowiednio przeszkoleni w zakresie właściwej obsługi maszyn.

OSTRZEŻENIE!

Niewykonywanie czynności konserwacyjnych zgodnie z zaleceniami, a także wymienianie części na niezgodne ze stosowną normą, może spowodować, że użytkowanie maszyny stanie się niebezpieczne i doprowadzić do wyłączenia odpowiedzialności producenta.

Podczas zamawiania części zamiennych konieczne należy podać numer modelu i numer seryjny maszyny umieszczone na tabliczce znamionowej. Ostrzeżenie! Nie używać na powierzchniach, których nachylenie przekracza 2%.

Opisana maszyna nie jest przeznaczona do użytkowania przez osoby (w tym dzieci) o ograniczonej sprawności fizycznej, sensorycznej lub umysłowej ani osoby nieposiadające doświadczenia lub wiedzy z zakresu jej obsługi. Należy dopilnować, aby dzieci nie bawiły się urządzeniem.

Należy używać wyłącznie szczotek dostarczonych z urządzeniem lub wyszczególnionych w instrukcji.

Używanie innych szczotek może obniżyć poziom bezpieczeństwa.

Dla tego produktu dostępny jest szeroki asortyment szczotek i akcesoriów.

Należy używać wyłącznie szczotek i padów odpowiednich dla prawidłowej eksploatacji maszyny oraz wykonywanego zadania.

Niezmiernie istotny jest prawidłowy montaż maszyny i jej obsługa zgodnie z obowiązującymi przepisami bezpieczeństwa.

Za każdym razem podczas używania maszyny należy dopilnować, aby stosowane były wszystkie niezbędne środki ostrożności zapewniające bezpieczeństwo operatorowi i innym osobom, które mogłyby być narażone na jakiegokolwiek zagrożenie.

Na czas szorowania zakładać obuwie antypoślizgowe. W warunkach zapylenia stosować maskę.

Na czas czyszczenia, serwisowania lub konserwacji, a także wymiany części lub zmiany funkcji, należy wymontować akumulator maszyny.

Maszyny pozostawione bez nadzoru należy zabezpieczyć przed przypadkowym przemieszczeniem.

Stosując detergenty lub inne płyny, przeczytać instrukcje producentów.



PRZESTROGA!

Ta maszyna nie jest przeznaczona do zbierania niebezpiecznego pyłu.

Tej maszyny nie wolno przechowywać na zewnątrz i w warunkach dużej wilgotności.

Maszyna jest przeznaczona do użytku wyłącznie wewnątrz budynków.

UWAGI: Ta maszyna, poza zwykłym zastosowaniem domowym, przeznaczona jest również do zastosowań komercyjnych, np. w hotelach, szkołach, szpitalach, fabrykach, sklepach, biurach i powierzchniach przeznaczonych pod wynajem. Ten produkt spełnia wymagania normy IEC 60335-2-72.



NALEŻY

- Dopilnować, aby tylko odpowiednio wykwalifikowane osoby rozpakowywały maszynę i dokonywały jej montażu.
- Utrzymywać maszynę w czystości.
- Utrzymywać szczotki w dobrym stanie.
- Niezwłocznie wymieniać wszelkie zużyte lub uszkodzone części.
- Dopilnować, aby na powierzchni roboczej nie było żadnych przeszkód ani osób.
- Zapewnić dobre oświetlenie powierzchni roboczej.
- Wstępnie zamieść powierzchnię, która ma być czyszczona.



NIE WOLNO

- Używać myjek parowych ani ciśnieniowych do czyszczenia maszyny lub używać jej na deszczu.
- Zezwalać pracownikom nieposiadającym odpowiedniego doświadczenia na wykonywanie napraw. Wezwać specjalistów.
- Dopuszczać, aby maszyna była obsługiwana przez niedoświadczonych lub nieuprawnionych operatorów bądź przez osoby nieposiadające odpowiedniego przeszkolenia.
- Używać maszyny bez zbiorników na roztwór zamontowanych zgodnie z instrukcją.
- Spodziewać się bezawaryjnej pracy maszyny, jeśli nie zapewni się prawidłowej konserwacji.
- Dopuszczać do dostania się roztworów wody do akumulatora.
- Podnosić ani ciągnąć maszyny za którąkolwiek z dźwigni sterowniczych. Używać tylko głównego uchwytu.

Codziennie

Utrzymywać maszynę w czystości.

Dopilnować, aby szczotki / pady / wycieraczki / filtry były w dobrym stanie.

Sprawdzić części pod kątem zużycia lub uszkodzenia i w razie potrzeby niezwłocznie je wymienić.

Opróżnić i opłukać zbiornik brudnej wody po każdym użyciu.

Przynajmniej raz w tygodniu

Sprawdzić szczotkę/pad i listwę głowicy, przetrzeć oraz przepłukać.

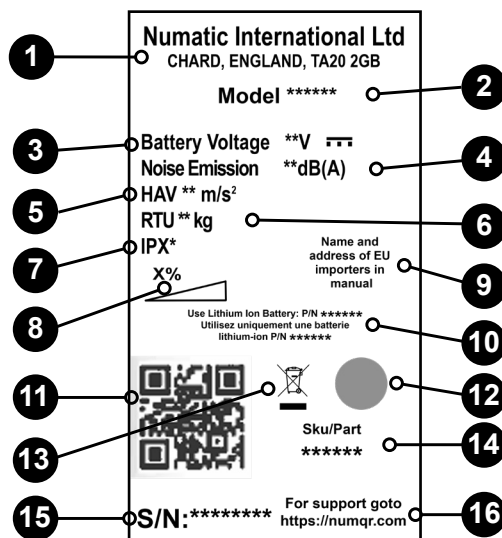
Sprawdzić pióra ssawy pod kątem zużycia i wyczyścić.

Wyczyścić zespół separatora, w tym filtr, i sprawdzić stan uszczelnienia.

Przepłukać układ czystą wodą i wyczyścić filtry

Konserwacja
urządzenia Twintec

Produktplakette	
1	Företagsnamn och adress
2	Maskinbeskrivning
3	Batterispänning
4	Bullernivå
5	Hand-/armvibration
6	Vikt (vid användning)
7	Kapslingsklass
8	Lutningssymbol
9	Information om EU-importörer
10	Batteri artikelnummer
11	Maskinens QR-kod
12	Godkännandemärke
13	WEEE-symbol
14	Artikelnummer
15	Maskin år/vecka, serienummer
16	Numatic Support



WEEE (avfall, elektrisk och elektronisk utrustning)

Kombiskurmaskinens tillbehör och förpackningsmaterial ska sorteras för miljövänlig återvinning.

Gäller endast EU-länder.

Bortskaffa inte kombiskurmaskinen med hushållsavfall.

Enligt EU-direktivet 2012/19/EU om avfall som utgörs av eller innehåller elektriska eller elektroniska produkter samt enligt nationella lagar.

Kombiskurmaskiner som inte längre är i skick att användas måste monteras ned, samlas in och avfallshanteras på ett miljövänligt sätt.



Personlig skyddsutrustning som kan krävas för vissa uppgifter.

Hörselskydd	Skyddsskor	Huvudskydd	Skyddshandskar	
Skydd mot damm/ allergener	Ögonskydd	Skyddskläder	Varselväst	

OBS! En riskbedömning bör göras för att avgöra vilken personlig skyddsutrustning som ska användas.

Viktiga säkerhetskomponenter:

Laddningskabel: HO5VV-F x 0,75 mm² x 3 CORE
Batteriladdare: 100–240 volt



LÄS BRUKSANVISNINGEN
FÖRE ANVÄNDNING

KOMPONENT	INTERVALL	KONTROLLERA
Batteriladdare	VARJE DAG	Nötning, sprickor, synliga ledare
Borstar	VARJE DAG	Skador på borste, förslitning, förslitning på fästet
Gummiskrapa	FÖRE VARJE ANVÄNDNING	Förslitningar, sprickor
Filter	FÖRE VARJE ANVÄNDNING	Igensättning och uppfångad smuts
Tankar	EFTER VARJE ANVÄNDNING	Skölj den smutsiga vattentanken efter varje användning



VARNING

I likhet med övrig elektrisk utrustning måste försiktighet och uppmärksamhet ständigt iakttas medan maskinen används. Ett rutinemässigt och förebyggande underhåll måste också utföras regelbundet för att garantera en säker drift. Användare ska ha fått lämpliga instruktioner för användningen av dessa maskiner.

Om underhåll inte utförs enligt anvisningarna, vilket omfattar byte av delar till korrekt standard, är utrustningen eventuellt inte längre driftsäker. Tillverkarens ansvar och förpliktelser upphör då att gälla.

Ange alltid det modellnummer/serienummer som står på märkskylten när du beställer reservdelar.

Varning! Använd inte på underlag med mer än 2 % lutning.

Utrustningen är inte avsedd för att användas av personer (i synnerhet barn) med nedsatt fysisk eller psykisk förmåga eller som saknar erfarenhet och kunskap. Barn bör övervakas så att de inte leker med enheten.

Använd endast de borstar som medföljer utrustningen eller sådana som anges i bruksanvisningen.

Säkerheten kan äventyras om du använder andra borstar.

Det finns ett fullständigt sortiment med borstar och tillbehör för produkten.

Använd endast borstar och rondeller som är avsedda för just den uppgift som maskinen ska utföra.

Det är mycket viktigt att utrustningen monteras ihop på rätt sätt och att den används enligt aktuella säkerhetsföreskrifter.

Se alltid till att alla nödvändiga försiktighetsåtgärder vidtas när du använder utrustningen. På så sätt garanteras säkerheten för användaren och andra berörda personer.

Använd halksäkra skor när du kör maskinen. Använd andningsmask i dammiga miljöer.

Batteriet ska plockas bort när service eller underhåll utförs på maskinen samt när den rengörs, delar byts ut eller när den ändras för en ny funktion.

Säkra maskinen mot oavsiktliga rörelser om den lämnas obevakad.

Läs tillverkarens anvisningar innan du använder rengöringsmedel eller andra vätskor.



VAR FÖRSIKTIG!

Maskinen ska inte användas för att ta upp farligt damm.
Maskinen får inte förvaras utomhus eller i våta utrymmen.
Maskinen är endast avsedd för inomhusbruk.

**OBS: Maskinen är avsedd för kommersiellt bruk på exempelvis hotell, skolor, sjukhus, fabriker, butiker, kontor och uthyrningsföretag.
Den här produkten uppfyller kraven i IEC 60335-2-72**



RÄTT

- Se till att endast personer med erforderlig kompetens packar upp/monterar ihop maskinen.
- Håll maskinen ren.
- Håll borstarna i gott skick.
- Byt omedelbart ut slitna eller skadade delar.
- Säkerställ att arbetsområdet är fritt från hinder och personer.
- Säkerställ att belysningen i arbetsområdet är god.
- Förrengör det område som ska rengöras.



FEL

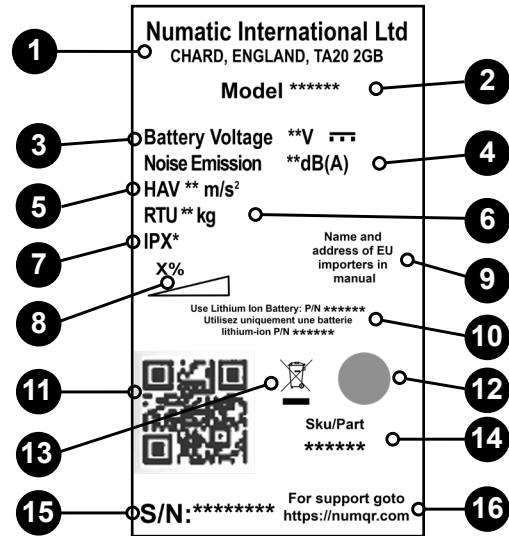
- Rengör inte maskinen med ångtvätt eller högtryckstvätt och använd den inte i regn.
- Reparationer får inte utföras av personer utan auktorisering. Anlita en expert.
- Låt inte oerfarna eller obehöriga personer utan lämplig utbildning använda maskinen.
- Använd inte maskinen utan att tankarna med lösning sitter korrekt placerade på maskinen enligt anvisningarna.
- Förvänta dig inte att maskinen ska fungera felfritt och driftsäkert utan att du underhåller den enligt anvisningarna.
- Låta vattenlösningar tränga in i batteriet.
- Lyft inte och dra inte i maskinen genom att hålla i någon av driftutlösarna. Använd handtaget.

Varje dag
Håll maskinen ren.
Kontrollera att borstar/rondeller/gummiskrapa/filter är i gott skick.
Kontrollera om det finns utslitna eller skadade delar och byt ut dem omedelbart.
Töm och skölj smutsvattentanken efter varje användning.

Varje vecka – samma som dagligen och –
Kontrollera borsten / rondellen och däckkjolen, torka av och skölj.
Kontrollera att golvreddskapets blad inte är utslitna och torka av dem.
Rengör avskiljaren och filtren, och kontrollera packningens skick.
Spola systemet med rent vatten och rengör filtren.

Underhåll
av TwinTec

Arvokilpi	
1	Yrityksen nimi ja osoite
2	Koneen kuvaus
3	Akun jännite
4	Melupäästö
5	Käden-käsivarren värinä
6	Paino (käyttövalmiina)
7	Koteloitiluokka
8	Kaltevuussymboli
9	EU:n maahantuojien tiedot
10	Akun osanumero
11	Koneen QR-koodi
12	Hyväksyntämerkki
13	WEEE-symboli
14	Osanumero
15	Koneen vuosi/viikko, sarjanro
16	Numatic Support



WEEE (sähkö- ja elektroniikkalaiteromu)

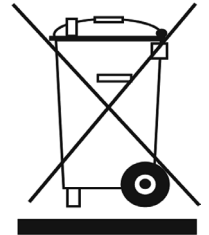
Yhdistelmäkoneen lisätarvikkeet ja pakkausmateriaalit on lajiteltava kierrätystä varten.

Koskee vain EU-maita.

Yhdistelmäkoneetta ei saa hävittää kotitalousjätteen mukana

Euroopan sähkö- ja elektroniikkalaiteromua koskevan direktiivin 2012/19/EU ja sen kansallisten sovellusten mukaan.

Käytöstä poistettavien yhdistelmäkoneiden sisältämät materiaalit on lajiteltava ja toimitettava kierrätykseen.



Henkilönsuojaimet, joita saatetaan tarvita joissain tilanteissa.

Kuulonsuojaimet	Turvajalkineet	Päänsuojaimet	Suojakäsineet	
Pöly- ja allergeen- isuojaimeet	Silmiensuojain	Suojavaatetus	Huomiotakki	
				Lattian liukkaudesta varoittava kyltti

HUOMAUTUS: Tarvittavat henkilönsuojaimet on määritettävä riskiarvioinnissa.

Turvallisuuden kannalta tärkeät osat:

Latausjohdot: HO5VV-F x 0,75 mm², 3-ytimisiä.
Akkulaturi: 100–240 volttia.



LUE OPAS ENNEN
LAITTEEN KÄYTTÖÄ

KOMPONENTTI	AIKAVÄLI	TARKASTA SEURAAVIEN VARALTA
Akkulaturin johto	PÄIVITTÄIN	Hankaus, säröt, halkeamat, johtimien näkyminen
Harjat	PÄIVITTÄIN	Harjaksien vauriot, kuluminen, istukan kuluminen
Lastalapa	ENNEN JOKAISTA KÄYTTÖKERTAA	Kuluminen, säröt, halkeamat
Suodattimet	ENNEN JOKAISTA KÄYTTÖKERTAA	Tukkeumat ja roskajäämät
Säiliöt	JOKAISEN KÄYTTÖKERRAN JÄLKEEN	Huuhtelee likavesisäiliö käytön jälkeen



VAROITUS

Kaikkien sähkölaitteiden tapaan laitteen käytössä on oltava huolellinen ja varovainen. Turvallinen käyttö edellyttää myös, että rutiini- ja määräaikaishuolloista huolehditaan ajallaan. Käyttäjät on opastettava asianmukaisesti koneen käyttöön.

Jos tarvittavista huolloista ja oikeiden varaosien käytöstä ei huolehdi, koneen käyttö ei ole turvallista. Valmistaja ei ole tällaisissa tapauksissa missään vastuussa tai korvausvelvollinen.

Varaosia tilattaessa on mainittava arvokilpeen merkitty mallinumero tai sarjanumero.

Varoitus: ei saa käyttää alustoilla, joiden kaltevuus on yli 2 %.

Tätä laitetta ei ole tarkoitettu sellaisten henkilöiden käyttöön (lapset mukaan lukien), joilla on alentunut fyysinen, aistillinen tai henkinen toimintakyky, tai joilta puuttuu kokemus tai tieto laitteen käyttöön. Valvo, etteivät lapset leiki laitteella.

Laitteessa saa käyttää vain sen mukana toimitettuja tai käyttöoppaassa mainittuja harjoja.

Muiden harjojen käyttö voi olla vaarallista.

Tuotteeseen on saatavana kattava valikoima harjoja ja lisätarvikkeita.

Koneessa saa käyttää vain harjoja ja lautasia, jotka on tarkoitettu kulloiseenkin puhdistustyöhön.

On erittäin tärkeää, että laitteisto kootaan oikein ja että sitä käytetään voimassa olevien turvallisuusmääräysten mukaisesti.

Laitteistoa käytettäessä on oltava varma, että tarvittaviin varotoimiin on ryhdytty. Näin varmistetaan käyttäjän ja sivullisten turvallisuus.

Pesun aikana on käytettävä liukastumiselta suojaavia jalkineita. Pölyisissä olosuhteissa on käytettävä hengityssuojainta.

Koneesta on irrotettava akku koneen puhdistuksen, huollon ja osien vaihdon ajaksi ja koneen toimintoja muutettaessa.

On varmistettava, että kone ei pääse liikkumaan, kun sen luota poistutaan.

Lue valmistajan ohjeet pesuaineita tai muita nesteitä käytettäessä.



HUOMIO

Kone ei sovellu vaarallisen pölyn poistoon.

Konetta ei saa säilyttää ulkona eikä märissä olosuhteissa.

Kone on tarkoitettu käytettäväksi ainoastaan sisätiloissa.

HUOMAUTUKSET: Kone on tarkoitettu kaupalliseen käyttöön ja normaalia siivousta perusteellisempaan puhdistukseen esimerkiksi hotelleissa, kouluissa, sairaaloissa, tehtaissa, kaupoissa ja toimistoissa. Tämä tuote täyttää seuraavat vaatimukset: IEC 60335-2-72



OIKEIN

• Koneen valmistelusta ja kokoonpanosta vastaavilla on oltava riittävä asiantuntemus.

• Kone on pidettävä puhtaana.

• Harjat on pidettävä hyvässä kunnossa.

• Kuluneet tai vaurioituneet osat on vaihdettava heti.

• Työskentelyalueella ei saa olla esteitä tai sivullisia.

• Työskentelyalueen valaistuksen on oltava riittävä.

• Puhdistettava alue on esilakaistava.



VÄÄRIN

• Konetta ei saa puhdistaa höyry- tai painepesurilla. Konetta ei saa käyttää sateessa.

• Konetta ei saa korjata ilman riittävää koulutusta. Korjaus on annettava ammattilaisten tehtäväksi.

• Konetta ei saa käyttää ilman riittävää kokemusta ja koulutusta tai lupaa sen käyttöön.

• Konetta ei saa käyttää, jos puhdistusainesäiliöitä ei ole asennettu koneeseen ohjeiden mukaisesti.

• Koneen ei voida odottaa toimivan ongelmattomasti ja luotettavasti ilman säännöllistä huoltoa.

• Päästä vesiliuosta akun sisään.

• Konetta ei saa nostaa tai vetää käyttöliipaisimista. Siihen on käytettävä pääkahvaa.

Päivittäin

Kone on pidettävä puhtaana.

Harjat, lavat, lasta ja suodattimet on pidettävä hyvässä kunnossa.

Tarkasta osat kulumien ja vaurioiden varalta ja vaihda ne tarvittaessa heti.

Tyhjennä ja huuhtelee likavesisäiliö aina käytön jälkeen.

Viikoittain – päivittäisten lisäksi

Tarkista harja/lautanen ja helma, ja pyyhi ja huuhtelee ne.

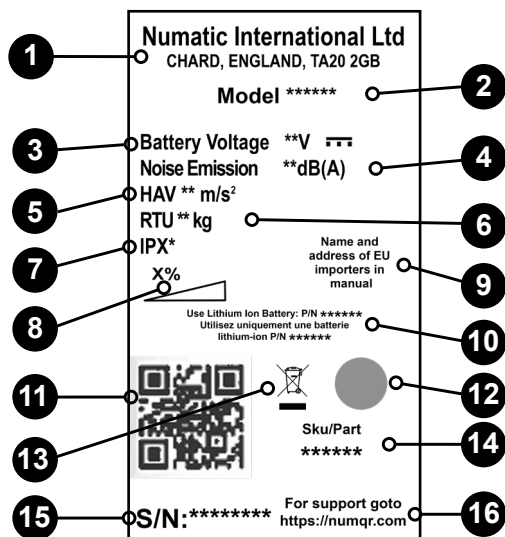
Tarkasta lattiatyökalan lavat kulumien varalta ja pyyhi ne puhtaaksi.

Puhdista erotinkokoonpano ja suodatint ja tarkasta tiivisteen kunto.

Huuhtelee järjestelmä puhtaalla vedellä ja puhdista suodattimet.

TwinTec-
koneen huolto

Klassificeringsetiket	
1	Virksomhedens navn og adresse
2	Maskinbeskrivelse
3	Batterispænding
4	Støjemission
5	Hånd/arm-vibration
6	Vægt (klar til brug)
7	IP-klassificering
8	Gradientsymbol
9	Oplysninger om EU-importører
10	Batteriets delnummer
11	Maskinens QR-kode
12	-godkendelsesmærke
13	WEEE-symbol
14	Delnummer
15	Maskinens år/uge-serienummer
16	Numatic Support



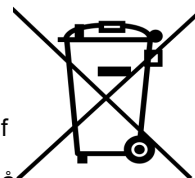
WEEE-lovgivning (affald af elektrisk og elektronisk udstyr)

Emballage og tilbehør til gulvvaskemaskinen bør sorteres med henblik på miljøvenlig genanvendelse. Kun for EU-lande.

Bortskaf ikke gulvvaskemaskinen sammen med husholdningsaffald.

I henhold til det europæiske direktiv 2012/19/EU om affald af elektrisk og elektronisk udstyr og implementering af direktivet i national lovgivning.

Gulvvaskemaskiner, der ikke længere er brugsegne, skal skilles ad, indsamles og sendes til genanvendelse på en miljøvenlig måde.



PV (personlige værnemidler), der kan være påkrævet til visse opgaver.

Høreværn	Sikkerhedsfodtøj	Hovedværn	Beskyttelseshandsker	
Beskyttelse mod støv/allergifremkaldende stoffer	Øjenbeskyttelse	Beskyttelsesbeklædning	Refleksjakke	
			Advarselsskilt om vådt gulv	

BEMÆRK: Der skal foretages en risikovurdering for at bestemme, hvilke personlige værnemidler der bør anvendes.

Kritiske sikkerhedskomponenter:

Opladningsledninger: HO5VV-F x 0,75 mm² x 3 CORE
Batterioplader: 100-240 volt



LÆS VEJLEDNINGEN FØR BRUG

KOMPONENT	INTERVAL	EFTERSE FOR
Batteriopladerledning	DAGLIGT	Ridser, revner, flækning, blottagte ledere
Børster	DAGLIGT	Børsteskade eller -slitage eller slitage på drevkrave
Svaberliste	FØR HVER BRUG	Slitage, revner, flækning
Filtre	FØR HVER BRUG	Tilstopning og fremmedlegemer
Tanke	EFTER HVER BRUG	Skyl spildevandsstanken efter brug



ADVARSEL

Som med alt elektrisk udstyr skal der altid udvises omhu og opmærksomhed under brug. Det skal også sikres, at rutinemæssig og forebyggende vedligeholdelse udføres regelmæssigt for at garantere sikker drift. Operatører skal have fyldestgørende instruktioner om korrekt anvendelse af denne maskintype.

Manglende påkrævet vedligeholdelse, herunder udskiftning af dele i henhold til den korrekte standard, kan betyde, at udstyret ikke er sikkert, og producenten fralægger sig ethvert ansvar i denne henseende.

Ved bestilling af reservedele skal modelnummeret/serienummeret, der er specificeret på klassificeringspladen, altid oplyses. Advarsel – må ikke anvendes på skråninger over 2 %.

Dette apparat er ikke beregnet til at blive brugt af personer (herunder børn) med nedsatte fysiske, sensoriske eller mentale evner eller manglende erfaring og viden. Børn skal holdes under opsyn for at sikre, at de ikke leger med apparatet.

Brug kun de børster, der leveres med apparatet, eller dem, der er specificeret i betjeningsvejledningen.

Brug af andre børster kan forringe sikkerheden.

Der fås et helt sortiment af børster og tilbehør til dette produkt.

Brug kun børster eller rondeller, som er egnede til korrekt drift af maskinen til den specifikke opgave, der udføres.

Det er yderst vigtigt, at dette udstyr er korrekt monteret og betjenes i overensstemmelse med gældende sikkerhedsbestemmelser.

Når udstyret er i brug, skal det altid sikres, at alle nødvendige forholdsregler tages for at garantere sikkerheden for operatøren og alle andre personer, der kan blive berørt. Bær skridsikket fodtøj, når der skures. Brug åndedrætsværn i støvede omgivelser.

Batteriet skal afmonteres, inden der foretages rengøring, servicering eller vedligeholdelse, når der udskiftes reservedele, eller når maskinen konverteres til en anden funktion.

Maskiner, der efterlades uden opsyn, skal sikres mod utilsigtede bevægelser.

Læs producentens anvisninger ved anvendelse af rengøringsmidler og andre væsker.



FORSIGTIG

Denne maskine er ikke beregnet til opsamling af sundhedsskadeligt støv.

Denne maskine må ikke opbevares udendørs eller i våde omgivelser.

Denne maskine er kun beregnet til indendørs brug.

BEMÆRKNINGER: Denne maskine er beregnet til erhvervsbrug, f.eks. på hoteller, skoler, hospitaler, fabrikker, forretninger, kontorer og udlejningsvirksomheder. Dette produkt overholder kravene i IEC 60335-2-72



DU SKAL

- Sørg for, at kun kompetente personer pakker maskinen ud/monterer den.
- Holde maskinen ren.
- Holde børsterne i god stand.
- Straks udskifte slidte eller beskadigede dele.
- Sørg for, at arbejdsområdet er frit for forhindringer og/eller mennesker.
- Sørg for, at arbejdsområdet er velbelyst.
- Sørg for først at feje området, der skal rengøres.



DU MÅ IKKE

- Bruge damprensere eller højtryksvaskere til rengøring af maskinen eller bruge den i regn.
- Tillade, at reparationer udføres af uerfame personer. Tilkald en ekspert.
- Lade maskinen blive anvendt af operatører, der er uerfame eller uautoriserede eller ikke er korrekt oplærte.
- Bruge maskinen, uden at tankene er placeret korrekt på maskinen, som vist i vejledningen.
- Forvente, at maskinen er problemfri og driftssikker, medmindre den vedligeholdes korrekt.
- Lade vandopløsningerne trænge ind i batteriet.
- Løfte eller trække maskinen ved driftsudløserne – brug håndtaget.

Dagligt

Hold maskinen ren.

Sørg for, at børster/rondeller/svaber/filtre er i god stand.

Kontrollér, om der er slidte eller beskadigede dele, og udskift dem øjeblikkeligt.

Tøm og skyl spildevandstanken efter hver brug.

Ugentligt – som dagligt og desuden:

Kontrollér børste/rondel og skjoldkant, tør dem af og skyl.

Kontrollér gulvenhedens lister for slitage, og tør dem af.

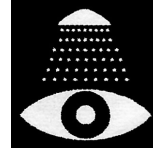
Rengør udskillerenheden, inklusive filter, og kontrollér forsejlingens stand.

Skyl systemet igennem med rent vand, og rengør filtrene.

TwinTec-
vedligeholdelse

Numatic Lithium-ion Rechargeable Battery

36V | 8400mAh | 300Wh | 10INR19/65-3



It is important that you observe the following information and warnings!

Beachten Sie unbedingt die folgenden Informationen und Warnungen!

Il est important que vous respectiez les instructions et mises en garde suivantes!

Het is belangrijk dat u de volgende informatie en waarschuwingen in acht neemt!

É importante que observe as seguintes informações e advertências!

È importante osservare le informazioni e le avvertenze riportate di seguito!

Es importante observar la información y advertencias siguientes.

Ważne jest, aby przestrzegać następujących informacji i ostrzeżeń!

On tärkeää, että noudat seuraavia tietoja ja varoituksia!

Det är viktigt att du läser nedanstående information och varningar!

Emergency Contact Information

Address:	CBAK BATTERY HEADQUARTERS Shenzhen BAK ENERGY Co. LTD, 2603A BAK Tech Bldg, 9th Keyan Rd, Hi-tech Park, Nanshan Dist, Shenzhen City, China	NUMATIC INTERNATIONAL LTD Millfield Road, Chard, Somerset, TA20 2GB, UK
Tel:	0086-755-83283710	0044-146-068600
Fax:	0086-755-8328649	0044-146-068458
www.numatic.com www.numatic.de www.numatic.ch www.numatic.fr www.numatic.nl www.numatic.co.za www.numatic.pt www.numatic.es www.numatic.it www.numatic.dk		

1. DEFECTIVE BATTERIES

EN

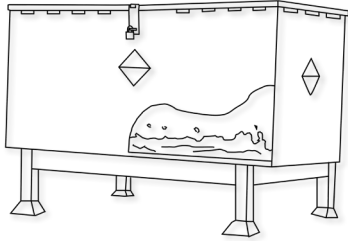
1. If a customer wishes to return a battery to a supplier, then collection of the battery must be arranged by the supplier; however, **Faulty batteries must not be returned through the postal system or by courier.**
2. If on return to a supplier, OR at a customer base, a suspected defective battery shows any signs of impact damage, distortion, blistering, loose parts, liquid ingress or leakage then on no account should it be offered for condition checking. It must be considered defective and the procedures described from item 9 below should be followed.
3. If, on return to a supplier, OR at a customer base, a suspected defective battery, that shows No signs of impact damage, distortion, blistering, loose parts, liquid ingress or leakage, may be offered for condition checking with an appropriate battery condition checking device operated by a competent person.
4. If battery is subjected to any liquid ingress users should put the pack upright immediately, with the terminal face downwards.
5. If checking shows the battery to be defective then the procedures described from item 9 below should be followed.
6. If on checking the battery is found to be operational then a single recharge cycle under observation can be attempted with the appropriate Numatic charger.
7. If the battery recharges correctly on this single recharge cycle then it can be deemed a good battery.
8. If the battery fails to recharge correctly on this single recharge cycle then it must be deemed a defective battery and the procedures described from item 9 below should be followed. **On no account must any further attempt to recharge be made. A defective battery should not be stored inside buildings on any account.**
9. The defective battery should be discharged by placing it in a container of salt water located in a well-ventilated area. This container should contain 25 litres minimum of saline water at a concentration of 15g common salt / litre of water. The container should have a closed locked lid but should not be sealed. The battery should be left fully immersed in the water to a depth of at least 100mm for at least 2 weeks. The water should be disposed of as hazardous waste when the discharge is complete.

1. SCHADHAFTE BATTERIEN

DE

1. Will der Kunde eine Batterie an einen Lieferanten zurücksenden, muss die Abholung der Batterie vom Lieferanten organisiert werden. **Schadhafte Batterien dürfen nicht mit der Post oder anderen Kurierdiensten zurückgesendet werden.**
2. Wenn eine mutmaßlich defekte Batterie nach der Rücksendung an den Lieferanten ODER an den Kunden Anzeichen von Stoßschäden, Verformungen, Blasenbildung, losen Teilen, Flüssigkeitseintritt oder Auslaufen aufweist, darf auf keinen Fall eine Zustandsprüfung durchgeführt werden. Sie ist als defekt zu betrachten, und es sind die unter Punkt 9 beschriebenen Verfahren zu befolgen.
3. Wenn eine mutmaßlich defekte Batterie nach der Rücksendung an den Lieferanten ODER an den Kunden keine Anzeichen von Stoßschäden, Verformungen, Blasenbildung, losen Teilen, Flüssigkeitseintritt oder Auslaufen aufweist, so kann eine Zustandsprüfung durchgeführt werden. Die Überprüfung muss mit einem von einer fachkundigen Person eingesetzten, geeigneten Batterieprüfgerät erfolgen.
4. Wenn Flüssigkeit in die Batterie eingedrungen ist, muss der Benutzer die Batterie sofort mit den Polen nach unten aufrecht stellen.
5. Stellt sich bei der Prüfung heraus, dass die Batterie schadhaft ist, so sind die unter nachstehendem Punkt 9 beschriebenen Verfahren durchzuführen.
6. Wird die Batterie bei der Prüfung als betriebsfähig eingestuft, kann unter Aufsicht ein einzelner Ladezyklus mit dem geeigneten NUMATIC-Ladegerät versucht werden.
7. Wird die Batterie bei diesem Ladezyklus richtig geladen, kann sie als intakt betrachtet werden.
8. Wird die Batterie bei diesem Ladezyklus nicht richtig geladen, ist sie als schadhaft anzusehen und die unter nachstehendem Punkt 9 beschriebenen Verfahren sind durchzuführen. **Es dürfen auf keinen Fall weitere Ladeversuche unternommen werden. Schadhafte Batterien dürfen auf keinen Fall in Innenräumen gelagert werden.**

10. The defective discharged battery can then be stored in a locked battery waste container which should be plastic or plastic lined and placed away from buildings and clearly signed as a defective battery container with appropriate warnings.
11. The batteries should then be sent for waste disposal according with your country's waste regulations.
12. Exhausted batteries are to be removed from the appliance and safely disposed of.



An example of a waste battery storage bin well away from buildings.

2. HANDLING AND STORAGE

EN

DANGER!

Improper handling can lead to an explosion or ignite a fire!
Store batteries out of reach of children.

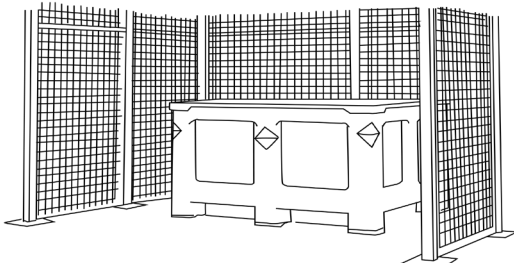
- Insert the battery in the appliance only when it is in use.
- Always remove the battery from the appliance for transport and when it is not in use.
- Storage temperature range: $-10^{\circ}\text{C}\sim 55^{\circ}\text{C}$.
- Temperatures must not exceed 55°C .
- Relative humidity range: 45 to 80%.
- Optimum preservation of functionality: $15^{\circ}\text{C}\sim 25^{\circ}\text{C}$.

WARNING:

- Do not open the battery, disassemble it or allow it to fall from a substantial height.
- Protect the battery against short-circuiting – danger of explosion!
- Protect the battery against rain, do not immerse in liquids especially flammable liquids – danger of short-circuiting potential risk of fire or explosion. Follow defective battery disposal safety procedure. Insure the product is moved away from any combustible source.
- Protect the battery against direct sunlight, heat and fire.
- Do not incinerate the battery – danger of explosion!
- Do not use defective or deformed batteries.
- Use only original NUMATIC chargers to charge the battery.

STORAGE:

- If the appliance is to be stored unused for a long period, the batteries should be removed
- Good batteries should be stored in a protected area away from sources of direct heat and sunlight and should be kept dry.
- The temperature should not exceed 55°C but preferably not be above 25°C to maintain good battery performance.
- Storage area should be of low humidity, non dusty and a non corrosive atmosphere.



- An example of a well protected area with a cage to protect against accidental impact damage and with the batteries stored in a protective container to protect from heat, impact and accidental spillage of liquids.
- Care when handling / moving with forklift trucks or pallet trucks is needed at all times to avoid any physical damage to the batteries.
- If a good battery at any time is mishandled or subjected to any conditions that may damage it, as described in the battery Instruction manual supplied, it must then be considered as defective and procedures followed from Item 1 of this document overleaf.

9. Schadhafte Batterien sind in einem mit Salzwasser gefüllten Behälter in einem gut belüfteten Bereich aufzubewahren. Dieser Behälter muss mindestens 25 Liter Salzwasser in einer Konzentration von 15 g Kochsalz/Liter enthalten. Der Behälter muss mit einem verriegelten Deckel verschlossen, jedoch nicht abgedichtet sein. Die Batterie muss mindestens 2 Wochen lang vollständig unter Wasser (mindestens 100 mm unter der Wasseroberfläche) aufbewahrt werden. Nach Abschluss des Entladevorgangs ist das Wasser als Sondermüll zu entsorgen.
10. Die schadhafte entladene Batterie kann dann in einem verriegelten Batterieabfallbehälter aufbewahrt werden. Dieser Behälter sollte aus Kunststoff oder mit Kunststoff beschichtet sein und von Gebäuden entfernt abgestellt und mit geeigneten Warnschildern als Batterieabfallbehälter gekennzeichnet sein.
11. Die Batterien sollten dann unter Einhaltung der Entsorgungsvorschriften des jeweiligen Landes bei einer Abfallannahmestelle abgegeben werden.
12. Erschöpfte Akkus sind aus dem Gerät zu entfernen und sicher zu entsorgen.

Beispiel für einen Altbatteriebehälter, der in großem Abstand zu Gebäuden stehen sollte

2. GEBRAUCH UND AUFBEWAHRUNG

DE

GEFAHR!

Unsachgemäße Handhabung kann zur Explosion oder zum Brand führen!

Batterien außerhalb der Reichweite von Kindern aufbewahren.

- Die Batterie nur einlegen, wenn das Gerät/die Maschine in Gebrauch ist.
- Für den Transport und die Aufbewahrung sollte die Batterie immer aus dem Gerät/der Maschine herausgenommen werden.
- Temperaturbereich für die Aufbewahrung: -10°C bis 55°C
- Temperaturen über 55°C sind nicht zulässig.
- Relative Luftfeuchtigkeit: 45 bis 80 %
- Optimale Temperatur für die Aufrechterhaltung der Funktionsfähigkeit: 15°C bis 25°C

WARNUNG:

- Die Batterie nicht öffnen, zerlegen oder aus großer Höhe fallen lassen.
- Batterie vor Kurzschluss schützen – Explosionsgefahr!
- Schützen Sie die Batterie vor Regen, tauchen Sie sie nicht in Flüssigkeiten, insbesondere nicht in brennbare Flüssigkeiten Kurzschlussgefahr, Brand- oder Explosionsgefahr. Befolgen Sie das Sicherheitsverfahren zur Entsorgung defekter Batterien. Stellen Sie sicher, dass das Produkt nicht in der Nähe einer brennbaren Quelle steht.
- Batterie vor direktem Sonnenlicht, Hitze und Feuer schützen.
- Batterie nicht verbrennen – Explosionsgefahr!
- Keine schadhafte oder verformte Batterien verwenden.
- Die Batterie darf ausschließlich mit einem originalen NUMATIC-Ladegerät aufgeladen werden.

AUFBEWAHRUNG:

- Wenn das Gerät für längere Zeit nicht benutzt werden soll, sollten die Akkus entfernt werden.
- Die Batterien müssen in einem geschützten Bereich und vor direkter Hitze und Sonnenlicht geschützt aufbewahrt und trocken gehalten werden.
- Die Temperatur darf 55°C nicht überschreiten und sollte zur Wahrung ihrer Leistungsfähigkeit nicht über 25°C liegen.
- Die Aufbewahrung sollte an einem staubfreien Ort mit niedriger Luftfeuchtigkeit und korrosionsfreier Atmosphäre erfolgen.

- Beispiel für einen gut geschützten Bereich mit gegen Stöße schützender Gittereinhausung und Aufbewahrung der Batterien in einem vor Wärme, Stößen und Flüssigkeitsspritzern schützenden Behälter
- Bei Handhabung oder Transport von Batterien mit Gabelstaplern oder Palettenhubwagen ist immer sorgsam vorzugehen, um Beschädigungen der Batterien zu vermeiden.
- Wird eine intakte Batterie falsch behandelt oder Bedingungen ausgesetzt, unter denen sie beschädigt werden könnte (siehe beiliegende Batterieanleitung), ist diese Batterie als schadhaft anzusehen und den auf der umliegenden Seite dieses Dokuments unter Punkt 1 beschriebenen Verfahren zu unterziehen.

3. HAZARDS IDENTIFICATION

EN

- Electrolyte may escape from damaged batteries. Avoid contact.
- Contact can cause skin irritation, burns and chemical burns.
- If liquid comes into contact with eyes, seek medical attention.
- Avoid inhaling any vapours formed or released – caustic.

3. MÖGLICHE GEFAHREN

DE

- Aus beschädigten Batterien kann Elektrolyt austreten. Vermeiden Sie den Kontakt.
- Bei Kontakt können Hautreizungen, Verätzungen und chemische Verbrennungen auftreten.
- Ist die Flüssigkeit mit Augen in Kontakt gekommen, ist ein Arzt aufzusuchen.
- Vermeiden Sie das Einatmen von Dämpfen, die sich bilden oder austreten – Verätzungsgefahr!

4. FIRST AID MEASURES

EN

In the event of contact with released electrolyte or electrolyte vapours:

- Eye contact – flush eyes for at least 15 minutes with plenty of clean water without rubbing and seek medical attention.
- Skin contact – wash affected areas of skin with plenty of water and soap; if irritation persists, seek medical attention.
- Inhalation – provide fresh air or administer oxygen immediately and seek medical attention.
- Ingestion – if electrolyte has been ingested, seek medical attention immediately.

Information for physicians:

- Contains caustic alkaline electrolytes in cells with lithium oxide, nickel oxide and cobalt/lithium manganese oxide cathodes – NO LITHIUM METAL OR LITHIUM ALLOYS.

4. ERSTE-HILFE-MAßNAHMEN

DE

Bei Kontakt mit ausgetretenem Elektrolyt oder Elektrolytdämpfen:

- Kontakt mit den Augen: Spülen Sie die Augen mindestens 15 Minuten mit reichlich sauberem Wasser, ohne zu reiben, und suchen Sie einen Arzt auf.
- Kontakt mit der Haut: Waschen Sie die betroffenen Hautstellen mit reichlich Wasser und Seife; sollte die Reizung weiterhin bestehen, wenden Sie sich an einen Arzt.
- Einatmen: Atmen Sie sofort frische Luft ein (ggf. Über eine Sauerstoffmaske) und suchen Sie einen Arzt auf.
- Verschlucken: Wenn Sie Elektrolyt verschluckt haben, suchen Sie sofort einen Arzt auf.

Hinweise an den Arzt:

- Enthält ätzende, alkalische Elektrolyte in Zellen mit Lithiumoxid, Nickeloxid und Kobalt-/Lithium-Manganoxid-Kathoden – OHNE LITHIUM-METALL ODER -LEGIERUNG.-LEGIERUNG.

5. FIRE FIGHTING MEASURES

EN

- In case of fire – Keep clear of vapours and gases generated, take wind direction into consideration. If possible without danger, remove batteries from the vicinity of the fire. In principle, cooling or extinguishing with water is possible, but should only be done by trained personnel with sufficiently large quantities of water.
- If the hazard situation is unclear, extinguish only with ABC powder extinguishers (Class D extinguishers for fires involving metals are especially suitable).
- Fire fighters should only approach the fire wearing protective clothing and self-contained breathing apparatus.
- Once the fire has been extinguished, as a rule, the area should be monitored (fire watch) and cleaned up by trained and appropriately equipped personnel; fire residue should be contained and disposed of properly.

5. MAßNAHMEN ZUR BRANDBEKÄMPFUNG

DE

- Im Falle eines Brandes: Halten Sie sich fern von den austretenden Dämpfen und Gasen (Windrichtung beachten). Sofern gefahrlos möglich, entfernen Sie die Batterien aus dem Bereich des Brandherds. Das Kühlen oder Löschen mit Wasser ist prinzipiell möglich, sollte jedoch nur durch geschultes Personal mit einer ausreichenden Wassermenge erfolgen.
- Ist die Gefahrensituation unklar, löschen Sie nur mit ABC-Pulverlöschern (besonders geeignet: Feuerlöscher der Klasse D, die Metalle enthalten).
- Personen, die den Brand bekämpfen, dürfen sich dem Brandherd nur mit Schutzkleidung und unabhängigem Beatmungsgerät nähern.
- Sobald das Feuer gelöscht ist, sind folgende Regeln zu beachten: Der Bereich muss durch die Feuerwehr kontrolliert und durch geschultes, entsprechend ausgerüstetes Personal gereinigt werden; verbranntes Material ist fachgerecht einzusammeln und zu entsorgen.

6. EXPOSURE CONTROLS, PERSONAL PROTECTION

EN

Respiratory Protection:

- In case of battery venting, providing as much ventilation as possible. Avoid confined areas with venting batteries.
- Respiratory Protection is not necessary under conditions of normal use.

Ventilation:

- Not necessary under conditions of normal use.

Protective Gloves:

- Not necessary under conditions of normal use.

Other Protective Clothing or Equipment:

- Not necessary under conditions of normal use.
- Personal Protection is recommended for venting batteries: Respiratory Protection, Protective Gloves, Protective Clothing and safety glass with side shields.

6. EXPOSITIONSBEGRENZUNG, PERSÖNLICHE SCHUTZAUSRÜSTUNG

DE

Atemschutz:

- Sorgen Sie beim Entlüften der Batterie für eine möglichst gute Belüftung. Vermeiden Sie es, Batterien in engen Räumen zu entlüften.
- Bei normalem Gebrauch ist kein Atemschutz nötig.

Belüftung:

- Bei normalem Gebrauch nicht erforderlich.

Schutzhandschuhe:

- Bei normalem Gebrauch nicht erforderlich.

Sonstige Schutzkleidung oder -ausrüstung:

- Bei normalem Gebrauch nicht erforderlich.
- Für die Entlüftung der Batterien wird folgende persönliche Schutzausrüstung empfohlen: Atemschutz, Schutzhandschuhe, Schutzkleidung und Sicherheitsbrille mit Seitenschutz.

7. ACCIDENTAL RELEASE

EN

Disposal – Wear protective gear, wipe up with absorbent textile and dispose of as hazardous waste at collection points for hazardous waste according to national regulations.

7. UNBEABSICHTIGTE FREISETZUNG

DE

Entsorgung: Tragen Sie Schutzausrüstung. Verwenden Sie zum Wischen aufnahmefähige Textilien und entsorgen Sie gefährliche Abfälle an den Sammelstellen für Sondermüll gemäß den landesüblichen Vorschriften.

8. DO

EN

- Use NUMATIC batteries only with NUMATIC appliances and charge them only using NUMATIC chargers.
- Charge battery before use.
- Store the battery out of the reach of children.
- Secure the appliance against unintentional start up – remove the battery from the appliance before transporting or storing the appliance.
- Protect from rain and liquid ingress
- Protect from direct sunlight, heat, and open flames.
- Be aware of the risk of terminals of the battery-operated appliance or battery being short circuited by metal objects.
- Follow the disposal advice of the manufacturer and any internal waste management guidance.
- Use and store the battery with-in temperature range (as shown in Temperature Range Table).

Warning: Use only with Numatic battery charger. The battery included in this product must only be charged by the Numatic Charger and docking system supplied with the product and in NO circumstances should an alternative non Numatic charger be used as there is risk severe damage and fire could result.

Note* "If batteries are subjected to temperatures beyond normal operating limits automatic shutdown will occur. Under these conditions allow the batteries to acclimatise at room temperature (18°C – 22°C) for several hours to allow the battery to wake up".

Temperature Range Table	
CHARGING	5°C~35°C
DISCHARGING	5°C~35°C
STORAGE OPTIMUM	15°C~25°C
STORAGE LIMIT	-10°C~55°C

9. DO NOT

EN

- Throw battery into fire – risk of explosion!
- Charge or use a defective, damaged or deformed battery including batteries subjected to liquid ingress.
- Open, damage or drop the battery.
- Expose the battery to microwaves or high pressure.
- Immerse in fluids, especially flammable liquids.
- Insert objects in the battery's cooling slots.
- Bridge (short circuit) the battery terminals with metallic objects since this may damage the battery.
- Use metal containers for transporting batteries.
- Expose the appliance or battery to excessive temperatures.
- Expose the batteries to high temperatures including direct sunlight.
- Crush, break open or physically abuse the batteries or the equipment that contains them.
- Use modified or damaged batteries

10. DISTRIBUTOR TAKE-BACK / DISPOSAL

EN



- On the basis of Battery Directive, the manufacturers take responsibility for financing collection, treatment and recycling of batteries used in devices. To this end, batteries must be handed over for disposal to the collection systems established for this under national law. Disposal of batteries together with household waste is prohibited; batteries must be collected separately according to type.
- Return the battery free of charge to your NUMATIC servicing dealer for disposal or hand it over to an appropriate public collection point.

8. WAS ZU BEACHTEN IST

DE

- NUMATIC-Batterien dürfen nur mit NUMATIC-Geräten und -Maschinen verwendet und mit einem NUMATIC-Ladegerät aufgeladen werden.
- Laden Sie Batterien vor Gebrauch auf.
- Bewahren Sie Batterien außerhalb der Reichweite von Kindern auf.
- Sichern Sie das Gerät/die Maschine gegen unbeabsichtigtes Einschalten: Nehmen Sie die Batterie heraus, bevor Sie das Gerät/die Maschine transportieren oder einlagern.
- Vor Regen, eindringenden Flüssigkeiten schützen. Nicht in Flüssigkeiten eintauchen.
- Vor direktem Sonnenlicht, Hitze und offenem Feuer schützen.
- Seien Sie sich der Gefahr bewusst, dass die Pole des akkubetriebenen Geräts oder des Akkus durch Metallgegenstände kurzgeschlossen werden können.
- Befolgen Sie die Hinweise des Herstellers zur Entsorgung sowie mögliche interne Leitfäden zum Abfallmanagement.
- Für den Gebrauch und die Aufbewahrung von Batterien sind die Temperaturbereiche zu beachten (siehe Tabelle „Temperaturbereich“).

Achtung: Verwenden Sie nur das Akkuladegerät von Numatic. Die in diesem Produkt enthaltene Batterie darf nur mit dem mitgelieferten NUMATIC-Ladegerät und unter KEINEN Umständen mit einem anderen nicht NUMATIC-Ladegerät geladen werden, da die Gefahr von schweren Schäden und Brandgefahr besteht.

Wenn Batterien Temperaturen jenseits des normalen Betriebsbereichs ausgesetzt werden, erfolgt eine automatische Abschaltung dieser. Sollte dies der Fall gewesen sein, lassen Sie die Batterien mehrere Stunden bei Raumtemperatur (18°C – 22°C) ruhen, dann werden sie sich erholen.

TEMPERATURBEREICH	
AUFLADEN	5°C bis 35°C
ENTLADEN	5°C bis 35°C
OPTIMALE AUFBEWAHRUNG	15°C bis 25°C
AUFBEWAHRUNG	-10°C bis 55°C

9. WAS ZU UNTERLASSEN IST

DE

- Batterien nicht ins Feuer werfen – Explosionsgefahr!
- Keine schadhafte, beschädigten oder verformten Batterien verwenden.
- Batterien nicht öffnen, beschädigen oder fallen lassen.
- Batterien nicht Mikrowellen oder hohem Druck aussetzen.
- Die Batteriepole nicht mit Metallgegenständen überbrücken (kurzschließen), da dies die Batterien beschädigen kann.
- Für den Transport der Batterien keine Metallbehälter verwenden.
- Das Gerät oder den Akku zu hohen Temperaturen aussetzen.
- Die Batterien nicht hohen Temperaturen (z. B. direktem Sonnenlicht) aussetzen.
- Die Batterien bzw. das Gerät/die Maschine, in der sie sich befinden, nicht zusammendrücken, aufbrechen oder zweckentfremden.
- Brüge ændrede eller beskadigede batterier.

10. RÜCKNAHME/ENTSORGUNG DURCH DISTRIBUTOR

DE



- Gemäß der Batterierichtlinie übernimmt der Hersteller die Verantwortung für die Finanzierung der Sammlung, die Behandlung und das Recycling von Batterien aus Geräten/Maschinen. Zu diesem Zwecke müssen die Batterien den gesetzlich vorgeschriebenen örtlichen Sammelstellen zur Entsorgung übergeben werden. Das Entsorgen der Batterien im Hausmüll ist verboten; Batterien müssen ihrem Typ entsprechend getrennt gesammelt werden.
- Geben Sie die Batterie gebührenfrei zur Entsorgung an Ihren NUMATIC-Vertragshändler zurück oder bringen Sie sie zu einer geeigneten öffentlichen Sammelstelle.

11. CHARGING BATTERIES

EN

- The charger is intended for use only on flat surfaces, place horizontally on floor or work surface. The charger is intended for use with the detachable power cord supplied, the power unit is capable of operating at different voltages without user adjustment. If the charger is damaged or does not charge anymore, please return to service centre.

Charging Procedure:

- Rechargeable batteries are to be removed from the appliance before being charged.
- Ensure the battery is fully inserted into the charger.
- Fit the mains power cord to charger and suitable power supply.

Please Note: If the battery is above its optimum charging temperature (due to ambient temperature or if it was recently discharged) the charger LED will illuminate on/off RED for a maximum of 40 minutes whilst the battery temperature falls to an acceptable level for charging to begin.

- The LED should show RED to indicate charging.
- Once fully charged the LED will show GREEN.
- If power is supplied to the charger with no battery fitted the LED will show GREEN to indicate STAND-BY status.

Battery Charger State of Charge Indicator (SoC)	
No Battery Connected	Green Flashing Light
Charging	Red Light
80% Charged	Green Light
Error Condition / Battery Over Temperature	Red Flashing Light

CAUTION!

- Protect the charger from moisture and store it in a dry place.
- Check the mains cord regularly for any sign of damage.
- Do not use damaged devices.
- If the mains cord of the charger is damaged, it must be replaced by an original NUMATIC INTERNATIONAL cord available from the manufacturer or service agent.

11. AUFLADEN DER BATTERIEN

DE

- Das Ladegerät ist ausschließlich für den Gebrauch auf ebenem Boden vorgesehen und muss horizontal auf dem Boden bzw. der Unterlage positioniert werden. Das Ladegerät ist für den Gebrauch mit dem mitgelieferten, abnehmbaren Netzkabel vorgesehen. Das Netzteil verträgt unterschiedliche Spannungen und muss nicht manuell angepasst werden. Wenn das Ladegerät beschädigt ist oder nicht mehr lädt, schicken Sie es an den Kundendienst.

Ladevorgang:

- Wiederaufladbare Akkus müssen vor dem Aufladen aus dem Gerät entnommen werden.
- Achten Sie darauf, dass die Batterie vollständig in das Ladegerät eingelegt ist.
- Schließen Sie das Netzkabel am Ladegerät und an einer geeigneten Steckdose an.

Bitte beachten: Liegt die Temperatur der Batterie über ihrer optimalen Ladetemperatur (aufgrund der Umgebungstemperatur oder weil sie vor Kurzem erst aufgeladen wurde), blinkt die LED des Ladegeräts für maximal 40 Minuten ROT, damit die Temperatur der Batterie vor Beginn des Ladevorgangs auf ein akzeptables Niveau sinken kann.

- Während des Ladevorgangs leuchtet die LED rot.
- Sobald die Batterie vollständig aufgeladen ist, leuchtet die LED grün.
- Ist das Ladegerät an der Steckdose angeschlossen und keine Batterie eingelegt, leuchtet die LED grün und zeigt damit an, dass sich das Gerät im STANDBY-Modus befindet.

Batterieladestandsanzeige (Ladegerät) (SoC)	
Keine Batterie angeschlossen	Grüne Leuchte blinkt
Wird geladen	Rote Leuchte
80 % aufgeladen	Grüne Leuchte
Störung/Batterie überhitzt	Rote Leuchte blinkt

VORSICHT!

- Schützen Sie das Ladegerät vor Feuchtigkeit, und lagern Sie es an einem trockenen Ort.
- Überprüfen Sie das Netzkabel regelmäßig auf mögliche Schäden.
- Verwenden Sie keine beschädigten Geräte.
- Ist das Netzkabel des Ladegeräts beschädigt, muss es durch ein originales NUMATIC-Kabel ersetzt werden, das Sie beim Hersteller oder einem seiner Vertreter anfordern können.

12. WARRANTY

EN

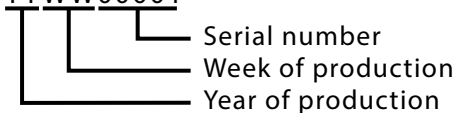
Lithium-Ion Battery Warranty

Warranty: Commercial Use

- Batteries are warranted (3 Year) providing all battery care rules are followed
- To claim warranty the following details must be supplied
 - Serial number of the machine (See page 68)
 - Battery date code
 - Date purchased
 - Proof of Purchase
 - Maintenance history and charging regime

Failure to use the correct Numatic charger will void your warranty.

ZP19006-01FYYWW00001



12. GEWÄHRLEISTUNG

DE

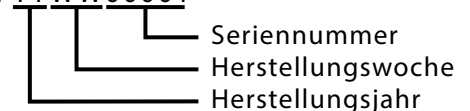
Garantie auf Lithium-Ionen-Akkus

Garantie: Kommerzielle Nutzung

- Für die Batterien wird eine Garantie (3 Jahr) übernommen, vorausgesetzt, alle Vorschriften zur Pflege der Batterien werden eingehalten.
- Um Garantieansprüche geltend zu machen, müssen folgende Angaben bereitgestellt werden:
 - Seriennummer der Maschine (siehe Seite 70)
 - Datumscode der Batterie
 - Kaufdatum
 - Kaufbeleg
 - Wartungshistorie und Ladebedingungen

Wird das falsche Numatic-Ladegerät verwendet, erlischt die Garantie.

ZP19006-01FYYWW00001




Numatic®
INTERNATIONAL LTD

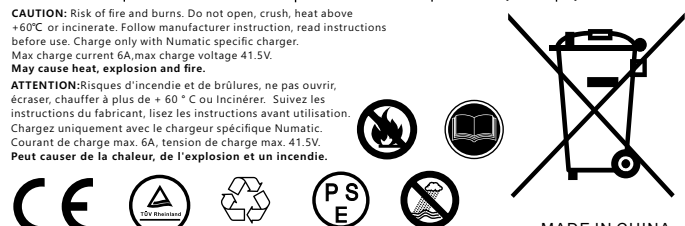
Chard Somerset TA20 2GB, United Kingdom

10S3P Rechargeable Li-ion Battery Pack
VOLTAGE 36V | CAPACITY 8400mAh | ENERGY 300Wh | 10INR19/65-3 | P/N *****

CAUTION: Risk of fire and burns. Do not open, crush, heat above +60°C or incinerate. Follow manufacturer instruction, read instructions before use. Charge only with Numatic specific charger.
Max charge current 6A, max charge voltage 41.5V.
May cause heat, explosion and fire.

ATTENTION: Risques d'incendie et de brûlures, ne pas ouvrir, écraser, chauffer à plus de + 60 ° C ou Incinérer. Suivez les instructions du fabricant, lisez les instructions avant utilisation.
Chargez uniquement avec le chargeur spécifique Numatic.
Courant de charge max. 6A, tension de charge max. 41.5V.
Peut causer de la chaleur, de l'explosion et un incendie.


 SN: ZP19006-01F1928000001

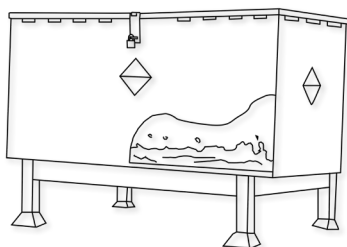


MADE IN CHINA

1. BATTERIES DÉFECTUEUSES

FR

1. Si un client souhaite renvoyer une batterie à un fournisseur, ce dernier doit organiser le ramassage de la batterie. **Notez cependant que les batteries défectueuses ne doivent jamais être renvoyées par un service postal ou par coursier.**
2. Si une batterie soupçonnée d'être défectueuse, qu'elle ait été renvoyée à un fournisseur OU qu'elle se trouve dans les locaux d'un client, montre n'importe quel signe de dommage par choc, de déformation, de boursoufflage, de détachement de pièces, d'introduction de liquide ou de fuite, elle ne doit en aucun cas être soumise à une vérification d'état. Elle doit être considérée comme défectueuse, et les modes opératoires décrits à partir du point 9 ci-dessous doivent être suivis.
3. Si une batterie soupçonnée d'être défectueuse, qu'elle ait été renvoyée à un fournisseur OU qu'elle se trouve dans les locaux d'un client, ne montre AUCUN signe de dommage par choc, de déformation, de boursoufflage, de détachement de pièces, d'introduction de liquide ou de fuite, elle peut être soumise à une vérification d'état au moyen d'un appareil approprié pour la vérification de l'état des batteries, utilisé par une personne compétente.
4. Si la batterie est soumise à une quelconque introduction de liquide, les utilisateurs doivent immédiatement remettre le pack en position verticale, avec la borne vers le bas.
5. Si la vérification montre que la batterie est défectueuse, les modes opératoires décrits à partir du point 9 ci-dessous doivent être suivis.
6. Si la vérification de la batterie montre que celle-ci est opérationnelle, un cycle de charge unique, sous observation, peut être tenté avec le chargeur Numatic approprié.
7. Si la batterie se recharge correctement au cours de ce cycle de recharge unique, elle peut être considérée en bon état.
8. Si elle ne se recharge pas correctement au cours de ce cycle de recharge unique, elle doit être considérée comme défectueuse et les modes opératoires décrits à partir du point 9 ci-dessous doivent être suivis. **Dans ce cas, aucune autre tentative de recharge ne doit être effectuée. Une batterie défectueuse ne doit en aucun cas être remise à l'intérieur d'un bâtiment.**
9. La batterie défectueuse doit être déchargée en l'immergeant dans un récipient d'eau salée en milieu parfaitement ventilé. Ce conteneur doit contenir au moins 25 litres d'eau saline à une concentration de 15 g de sel commun/litre d'eau. Le conteneur doit être muni d'un couvercle pouvant être fermé et verrouillé, mais ne doit pas être scellé. La batterie doit rester entièrement immergée dans l'eau à une profondeur d'au moins 100 mm pendant au moins deux semaines. Une fois la décharge terminée, l'eau doit être éliminée comme un déchet dangereux.
10. La batterie déchargée peut ensuite être placée dans un conteneur pour batteries usagées verrouillé. Ce conteneur doit être en plastique ou avoir un revêtement intérieur en plastique, être placé à l'écart des bâtiments et comporter un marquage indiquant clairement, grâce à des signes d'avertissement appropriés, qu'il s'agit d'un conteneur pour batteries usagées.
11. Les batteries doivent ensuite être envoyées pour élimination, dans le respect de la réglementation locale en matière d'élimination des déchets.
12. Les batteries usagées doivent être retirées de l'appareil et mises au rebut en toute sécurité.



Un exemple de conteneur de stockage pour batteries usagées, bien à l'écart des bâtiments.

1. DEFECTE ACCU'S

NL

1. Als een klant een accu naar de leverancier wil terugsturen, dient de leverancier ervoor te zorgen dat deze wordt opgehaald, maar: **Defecte accu's dienen niet via de post of per koerier te worden teruggestuurd.**
2. Als een defecte accu bij de leverancier OF een klantencentrum binnenkomt en tekenen van beschadiging, vervorming, lekkage of opbollen vertoont of er onderdelen los zijn geraakt, dient deze in geen geval aan een toestandscontrole te worden onderworpen. De accu dient als defect te worden beschouwd en de onderstaande procedures vanaf punt 9 dienen te worden uitgevoerd.
3. Als een defecte accu bij de leverancier OF een klantencentrum binnenkomt en géén tekenen van beschadiging, vervorming, lekkage of opbollen vertoont en er geen onderdelen los zijn geraakt, mag deze aan een toestandscontrole worden onderworpen die door een bevoegd persoon met een geschikt controleapparaat dient te worden uitgevoerd.
4. Als de batterij wordt blootgesteld aan het binnendringen van vloeistof, moeten gebruikers de verpakking onmiddellijk rechtop zetten, met de aansluiting naar beneden gericht.
5. Indien bij de controle blijkt dat de accu defect is, dienen de onderstaande procedures vanaf punt 9 te worden uitgevoerd.
6. Als tijdens controle blijkt dat de accu werkt, kan één enkele, onder toezicht uitgevoerde laadcyclus met een Numatic-lader worden uitgevoerd.
7. Als de accu tijdens deze laadcyclus goed laadt, kan de accu als goed werkend worden beschouwd.
8. Als de accu tijdens deze laadcyclus niet goed laadt, dient de accu als defect te worden beschouwd en dienen de onderstaande procedures vanaf punt 9 te worden uitgevoerd. **Er dient in geen geval nogmaals te worden geprobeerd om de accu te laden. Een defecte accu dient in geen geval in een gebouw te worden bewaard.**
9. De defecte accu moet worden afgevoerd door deze in een goed geventileerde ruimte in een bak met zout water te plaatsen. Deze bak dient minstens 25 liter zout water te bevatten met een concentratie van 15 g keukenzout per liter water. De bak dient afgesloten te worden door een deksel, maar dient niet luchtdicht te zijn. De accu dient ten minste 2 weken en op een diepte van minstens 100 mm in het water te worden ondergedompeld. Nadat het ontladen is beëindigd, dient het water als gevaarlijk afval te worden afgevoerd.
10. De defecte ontladen accu kan vervolgens in een afgesloten afvalbak voor accu's worden bewaard die van kunststof of met kunststof bekleed dient te zijn en uit de buurt van gebouwen dient te worden geplaatst. Deze dient voorzien te zijn van duidelijke indicaties en waarschuwingen dat het een bak voor defecte batterijen betreft.
11. De accu's dienen vervolgens te worden afgevoerd in overeenstemming met de in uw land geldende voorschriften.
12. Oude accu's moeten uit het apparaat worden verwijderd en op een veilige manier worden afgevoerd.

Een goed voorbeeld van een afvalbak voor batterijen die op de correcte afstand van gebouwen is geplaatst.

2. MANIPULATION ET STOCKAGE

FR

DANGER !

Une manipulation incorrecte peut causer une explosion ou déclencher un incendie !

Stocker les batteries hors de portée des enfants.

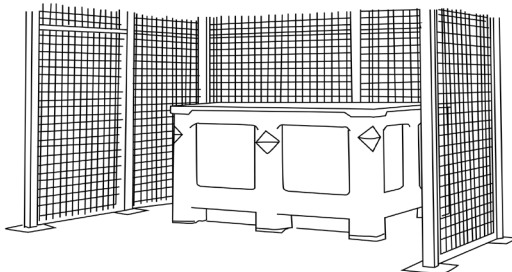
- Insérer la batterie dans l'appareil uniquement lors de l'utilisation de ce dernier.
- Toujours retirer la batterie de l'appareil lors du transport et lorsque l'appareil n'est pas utilisé.
- Plage de température de stockage : De -10 °C à 55 °C
- La température ne doit pas dépasser 55 °C.
- Plage d'humidité relative : 45 à 80 %
- Température optimale pour préserver le fonctionnement : De 15 °C à 25 °C

AVERTISSEMENT :

- Ne pas ouvrir la batterie, la démonter ou la laisser tomber d'une hauteur importante.
- Protéger la batterie contre les courts-circuits : risque d'explosion !
- Conserver à l'abri de la pluie, ne l'immergez pas dans des liquides, en particulier des liquides inflammables – risque de court-circuit, risque potentiel d'incendie ou d'explosion. Suivez la procédure de sécurité pour l'élimination des batteries défectueuses. Assurez-vous que le produit est éloigné de toute source combustible.
- Ne pas exposer la batterie à la lumière directe du soleil, à la chaleur ou au feu.
- Ne pas incinérer la batterie : risque d'explosion !
- Ne pas utiliser de batteries défectueuses ou déformées.
- N'utiliser que des chargeurs NUMATIC d'origine pour charger la batterie.

STOCKAGE :

- Si l'appareil doit être stocké sans être utilisé pendant une longue période, les batteries doivent être retirées.
- Les batteries doivent être entreposées dans un endroit sec, protégé, à l'abri de toute source de chaleur et des rayons du soleil.
- La température doit être de préférence inférieure à 25 °C pour préserver les performances de la batterie et ne doit en aucun cas dépasser 55 °C.
- Stocker la batterie dans un endroit sec, à l'abri de la poussière et dans une atmosphère non corrosive.



- Exemple d'endroit bien protégé, avec une cage assurant la protection contre les chocs accidentels, les batteries étant logées dans un conteneur assurant une protection contre la chaleur, les chocs et les déversements accidentels de liquides.
- Lors de l'utilisation d'un chariot élévateur à fourche ou d'un transpalette, veiller en permanence à ne pas endommager les batteries.
- Si, à quelque moment que ce soit, une batterie en bon état n'est pas manipulée correctement ou est soumise à des conditions susceptibles de l'endommager, comme décrit dans le manuel d'instructions fourni avec la batterie, cette batterie doit être considérée comme défectueuse et les modes opératoires décrits à partir du point 1 au dos de ce document doivent être suivis.

3. IDENTIFICATION DES DANGERS

FR

- L'électrolyte peut s'échapper des batteries endommagées. Éviter tout contact avec l'électrolyte.
- Le contact cutané peut causer irritation, brûlures et brûlures chimiques.
- Si le liquide entre en contact avec les yeux, solliciter des soins médicaux.
- Éviter d'inhaler les vapeurs caustiques formées ou libérées.

2. BEHANDELING EN OPSLAG

NL

GEVAAR!

Een onjuiste behandeling van de accu kan tot een explosie leiden of een brand veroorzaken!

Berg accu's op buiten bereik van kinderen.

- Zet de accu alleen op zijn plaats wanneer het apparaat in gebruik is.
- Verwijder de accu altijd wanneer u het apparaat vervoert of wanneer het apparaat niet in gebruik is.
- Bereik opslagtemperatuur: -10°C tot 55°C.
- De temperatuur mag de 55°C niet overschrijden.
- Bereik relatieve luchtvochtigheid: 45 tot 80%.
- Optimaal behoud van functionaliteit: 15°C tot 25°C.

WAARSCHUWING:

- Maak de accu niet open, haal de accu niet uit elkaar en laat de accu niet vallen.
- Bescherm de accu tegen kortsluiting – gevaar voor explosie!
- Bescherm de accu tegen regen, dompel de accu niet onder in vloeistoffen – gevaar voor kortsluiting, mogelijk risico op brand of explosie. Volg de veiligheidsprocedure voor het verwijderen van defecte batterijen. Zorg ervoor dat het product uit de buurt van brandbare bronnen wordt geplaatst.
- Bescherm de accu tegen direct zonlicht, hitte en vuur.
- Gooi de accu niet in het vuur – gevaar voor explosie!
- Gebruik geen kapotte of vervormde accu's.
- Gebruik alleen originele NUMATIC-laders voor het laden van de accu.

OPSLAG:

- Als het apparaat gedurende langere tijd niet wordt gebruikt, moeten de accu's worden verwijderd.
- Goed werkende accu's moeten droog worden bewaard in een beschermende omgeving waar geen zonlicht of directe warmtebron aanwezig is.
- De temperatuur mag niet hoger dan 55°C worden, en bij voorkeur niet boven 25°C om een goede werking te waarborgen.
- De opslagruimte moet een lage luchtvochtigheid hebben en mag geen stoffige of corrosieve atmosfeer hebben.

- Een voorbeeld van een goed beschermde zone met een kooi die de accu's tegen beschadiging beschermt, waarbij de accu's in een beschermende bak zijn opgeslagen om ze tegen hitte, stoten en gemorste of uitgelopen vloeistoffen te beschermen.
- Wees bij het rijden/manoeuvreren met vorkheftrucks of palletwagens altijd voorzichtig om beschadiging van de accu's te voorkomen.
- Als een goed werkende accu op enig moment verkeerd wordt behandeld of blootgesteld wordt aan omstandigheden waardoor deze beschadigd kan raken (zie gebruiksaanwijzing), dient de accu als defect te worden beschouwd en dienen de procedures vanaf punt 1 aan de ommezijde te worden uitgevoerd.

3. IDENTIFICATIE VAN RISICO'S

NL

- Er kan elektrolyt vrijkomen uit beschadigde accu's. Vermijd aanraking.
- Bij aanraking van elektrolyt kunnen huidirritatie, brandwonden en chemische brandwonden ontstaan.
- Als vloeistof in contact komt met de ogen, roep dan de hulp van een arts in.
- Vermijd inademing van bijtende dampen die zich vormen of die vrijkomen.

4. MESURES DE PREMIERS SECOURS

FR

En cas de contact avec l'électrolyte liquide ou les vapeurs d'électrolyte :

- Contact oculaire : rincer abondamment les yeux avec de l'eau pendant au moins 15 minutes sans frotter, puis consulter un médecin.
- Contact cutané : laver abondamment les régions touchées de la peau avec de l'eau et du savon. Si l'irritation persiste, consulter un médecin.
- Inhalation : fournir de l'air frais ou administrer de l'oxygène immédiatement et consulter un médecin.
- Ingestion : si l'électrolyte a été ingéré, consulter immédiatement un médecin.

Informations à l'attention des médecins :

- Contient des électrolytes alcalins caustiques dans des cellules dotées de cathodes en oxyde de lithium, oxyde de nickel et oxyde de cobalt/lithium de manganèse. PAS DE LITHIUM MÉTAL NI D'ALLIAGES DE LITHIUM.

4. MAATREGELEN VOOR EERSTE HULP

NL

Bij het in aanraking komen met vrijgekomen elektrolyt of elektrolytdampen:

- Contact met de ogen – spoel de ogen gedurende ten minste 15 minuten met ruime hoeveelheden schoon water, maar zonder te wrijven; raadpleeg een arts.
- Contact met de huid – was aangedane plekken op de huid met ruime hoeveelheden water en zeep; raadpleeg een arts indien de irritatie aanhoudt.
- Inademing – zorg onmiddellijk voor frisse lucht of dien zuurstof toe en raadpleeg een arts.
- Inname – raadpleeg onmiddellijk een arts indien elektrolyt wordt ingeslikt.

Informatie voor artsen:

- Bevat bijtende basische elektrolyten in cellen met lithiumoxide, nikkeloxide en kobalt-/lithiummangaanoxidekathoden – GEEN LITHIUMMETAAL OF LITHIUMLEGERINGEN.

5. MESURES DE LUTTE CONTRE LES INCENDIES

FR

- En cas d'incendie, rester à l'écart des vapeurs et gaz produits, en tenant compte de la direction du vent. Retirer les batteries situées à proximité de l'incendie, si l'opération est sans danger. En principe, de l'eau peut être utilisée pour éteindre ou ralentir l'incendie. Cependant, seul du personnel qualifié disposant de quantités d'eau suffisantes doit réaliser l'opération.
- Si la situation de danger est incertaine, n'éteindre l'incendie qu'avec des extincteurs à poudre ABC. Les extincteurs de classe D pour les incendies impliquant des métaux sont particulièrement adaptés.
- Les pompiers ne doivent s'approcher de l'incendie qu'équipés de vêtements de protection et d'un appareil respiratoire autonome.
- Une fois l'incendie éteint, il est recommandé de surveiller la zone (pour éviter une reprise de feu) et de la faire nettoyer par un personnel formé et correctement équipé ; les résidus d'incendie doivent être confinés et éliminés de manière appropriée.

5. MAATREGELEN VOOR BRANDBESTRIJDING

NL

- In geval van brand – Blijf uit de buurt van dampen en gassen die ontstaan; houd rekening met de windrichting. Breng, als dat zonder gevaar mogelijk is, accu's uit de buurt van de brand. In principe is koelen en blussen met water mogelijk, maar dat mag alleen worden gedaan door getraind personeel en met voldoende water.
- Blus in geval van onduidelijkheid over de risico's alleen met ABC-poeder-blussers (vooral geschikt zijn klasse D-blussers voor branden waar metalen bij betrokken zijn).
- Brandweerlieden mogen de brand alleen benaderen in beschermende kleding en met onafhankelijke beademingsapparatuur.
- Zodra de brand is geblust, geldt dat het gebied moet worden bewaakt (door een brandwacht) en gereinigd door getraind personeel met geschikte uitrusting. Brandresten moeten op juiste wijze verzameld en opgeruimd worden.

6. CONTRÔLES DE L'EXPOSITION, PROTECTION PERSONNELLE

FR

Protection respiratoire :

- Si la batterie laisse s'échapper des gaz, aérer autant que faire se peut. Éviter de stocker les batteries dans des espaces confinés si des gaz s'en échappent.
- Aucune protection respiratoire n'est nécessaire dans les conditions normales d'utilisation.

Ventilation :

- Pas nécessaire dans les conditions normales d'utilisation.

Gants de protection :

- Pas nécessaire dans les conditions normales d'utilisation.

Autres vêtements ou équipements de protection :

- Pas nécessaire dans les conditions normales d'utilisation.
- Une protection personnelle est recommandée pour les batteries laissant s'échapper des gaz : protection respiratoire, gants de protection, vêtements de protection et lunettes de sécurité avec écrans latéraux.

6. BEPERKING VAN BLOOTSTELLING, PERSOONLIJKE BESCHERMING

NL

Bescherming van de luchtwegen:

- Zorg bij ontluchting van de accu voor zo veel mogelijk ventilatie. Ontlucht accu's niet in beperkte ruimten.
- Bescherming van de luchtwegen is niet nodig onder omstandigheden van normaal gebruik.

Ventilatie:

- Niet nodig onder omstandigheden van normaal gebruik.

Beschermende handschoenen:

- Niet nodig onder omstandigheden van normaal gebruik.

Andere beschermende kleding of uitrusting:

- Niet nodig onder omstandigheden van normaal gebruik.
- Persoonlijke bescherming wordt aanbevolen bij het ontluchten van accu's: Bescherming van de luchtwegen, beschermende handschoenen, beschermende kleding en een veiligheidsbril met zijschilden.

7. ÉCOULEMENT ACCIDENTEL

FR

Élimination : porter un équipement de protection, essuyer avec du tissu absorbant et mettre au rebut comme déchet dangereux dans des points de collecte pour déchets dangereux conformément aux dispositions réglementaires nationales en vigueur.

7. TOEVALLIG VRIJKOMEN VAN ELEKTROLYT

NL

Verwijdering – Draag beschermende uitrusting, veeg schoon met absorberend materiaal en verwerk als gevaarlijk afval op inzamel punten voor gevaarlijk afval volgens nationaal geldende voorschriften.

8. À FAIRE**FR**

- Utiliser des batteries NUMATIC uniquement avec des appareils NUMATIC et les charger uniquement au moyen de chargeurs NUMATIC.
- Charger la batterie avant utilisation.
- Stocker la batterie hors de portée des enfants.
- Protéger l'appareil contre tout démarrage involontaire. Retirer la batterie de l'appareil avant de le transporter ou de le stocker.
- Conserver à l'abri de la pluie. Ne pas immerger dans des liquides.
- Conserver à l'abri de la lumière directe du soleil, de la chaleur et des flammes nues.
- Soyez conscient du risque de court-circuit des bornes de l'appareil alimenté par batterie ou de la batterie causé par des objets métalliques. Respecter les conseils de mise au rebut du fabricant et les éventuelles directives internes de gestion des déchets.
- Respecter la plage de température lors de l'utilisation et du stockage de la batterie (cf. Tableau de plage de température).

Attention : Utiliser uniquement avec le chargeur de batterie Numatic. Les batteries incluses dans ce produit doivent être chargées UNIQUEMENT avec le chargeur d'origine Numatic et son support. En AUCUN cas un autre chargeur qui n'est pas de marque Numatic ne devra être employé sous peine de risques de dommages importants ou d'incendie.

Si les batteries sont soumises à des températures dépassant les limites de fonctionnement normal, un arrêt automatique se produit. Dans ces conditions laissez les batteries s'acclimater à température ambiante (18°C – 22°C) pendant plusieurs heures pour permettre à la batterie de se réveiller.

TABLEAU DE PLAGE DE TEMPÉRATURE

CHARGE	De 5°C à 35°C
DÉCHARGE	De 5°C à 35°C
TEMPÉRATURE DE STOCKAGE OPTIMALE	De 15°C à 25°C
TEMPÉRATURE DE STOCKAGE LIMITE	De -10°C à 55°C

9. À NE PAS FAIRE**FR**

- Jeter la batterie au feu : risque d'explosion !
- Chargez ou utilisez une batterie défectueuse, endommagée ou déformée, y compris les batteries soumises à l'introduction de liquide.
- Ouvrir, endommager ou laisser tomber la batterie.
- Exposer la batterie à des micro-ondes ou à une pression élevée.
- Immerger dans des fluides, en particulier des liquides inflammables.
- Insérer des objets dans les fentes de refroidissement de la batterie.
- Relier les bornes de la batterie avec des objets métalliques, pour éviter d'endommager la batterie (court-circuit).
- Utiliser des conteneurs métalliques pour transporter les batteries.
- Exposer l'appareil ou la batterie à des températures excessives.
- Exposer les batteries à des températures élevées, notamment en les exposant à la lumière directe du soleil.
- Broyer, fracturer ou malmener physiquement les batteries ou l'équipement qui les contient.
- Utiliser des batteries modifiées ou endommagées.

10. REPRISE PAR LE DISTRIBUTEUR / MISE AU REBUT**FR**

- Conformément à la directive relative aux piles et accumulateurs, les fabricants doivent assumer le financement de la collecte, du traitement et du recyclage des batteries utilisées dans les appareils. Pour ce faire, les batteries doivent être remises aux systèmes de collecte établis dans ce but en vertu du droit national en vue de leur élimination. L'élimination des batteries avec les déchets ménagers est interdite. Les batteries doivent être collectées séparément en fonction de leur type.
- Les batteries peuvent être retournées gratuitement au distributeur de NUMATIC d'origine en vue de leur élimination ou amenées à un point de collecte public approprié.

8. WAT U MOET DOEN**NL**

- Uitsluitend NUMATIC-accu's gebruiken in NUMATIC-apparaten en de accu's uitsluitend opladen met NUMATIC-laders.
- Accu opladen vóór gebruik.
- De accu buiten bereik van kinderen opbergen.
- Het apparaat zekeren tegen onbedoeld opstarten – verwijder de accu voordat u het apparaat vervoert of opbergt.
- Bescherm het apparaat tegen regen – voorkom het binnendringen van vloeistoffen.
- Bescherm het apparaat tegen direct zonlicht, hitte en open vuur.
- Houd rekening dat er kortsluiting kan ontstaan door metalen voorwerpen bij de polen van het apparaat met accuvoeding of de accu zelf.
- Volg de aanwijzingen voor afvalverwerking van de fabrikant op en ook eventuele interne aanwijzingen voor afvalbeheer.
- Gebruik en bewaar de accu bij een temperatuur die binnen het temperatuurbereik ligt (zoals aangegeven in de temperatuurtabel).

Waarschuwing: Alleen gebruiken met de acculader van Numatic. De accu van dit product mag alleen worden opgeladen met de originele Numatic-lader die wordt meegeleverd met het product. Gebruik van een niet-originele Numatic-lader is onder GEEN ENKELE voorwaarde toegestaan, aangezien dit ernstige schade en brand kan veroorzaken.

“Als batterijen worden blootgesteld aan temperaturen buiten de normale waarden, zal automatische uitschakeling plaatsvinden. Laat de batterijen onder deze omstandigheden enkele uren acclimatiseren bij kamertemperatuur (18°C – 22°C) om de batterij te laten herstellen”.

TEMPERATUURTABEL

OPLADEN	5°C tot 35°C
ONTLADEN	5°C tot 35°C
OPTIMUM VOOR OPSLAG	15°C tot 25°C
MAXIMA BIJ OPSLAG	-10°C tot 55°C

9. WAT U NIET MOET DOEN**NL**

- De accu in het vuur gooien – gevaar voor explosie!
- Een kapotte, beschadigde of vervormde accu gebruiken.
- Een accu openmaken, beschadigen of laten vallen.
- De accu blootstellen aan microgolven of hoge druk.
- In contact brengen met vloeistoffen, vooral ontvlambare vloeistoffen.
- Voorwerpen in de koelsleuven van de accu steken.
- De polen van de accu overbruggen (kortsluiten) met metalen voorwerpen omdat daardoor de accu beschadigd kan raken.
- Accu's vervoeren in metalen containers.
- Het apparaat of de accu blootstellen aan extreme temperaturen.
- De accu blootstellen aan hoge temperaturen, zoals direct zonlicht.
- Accu's of de apparatuur waarin ze zijn geplaatst, platdrukken, openbreken of beschadigen.
- Aangepaste of beschadigde accu gebruiken.

10. INLEVERING BIJ DISTRIBUTEUR / AFVALVERWERKING**NL**

- Op grond van de richtlijn inzake batterijen en accu's zijn fabrikanten verantwoordelijk voor het financieren van de inzameling, behandeling en recycling van accu's die in apparaten worden gebruikt. Hiertoe moeten accu's worden ingeleverd bij inzamelpunten die voor dit doel krachtens de nationale wetgeving zijn opgezet. Het inleveren van accu's bij huishoudelijk afval is verboden. De inzameling van accu's moet gescheiden naar type gebeuren.
- Breng de accu voor afvalverwerking kosteloos terug naar uw NUMATIC-servicecentrum of lever de accu in bij een geschikt openbaar inzamelpunt.

11. CHARGE DE LA BATTERIE

FR

- Le chargeur est conçu pour être utilisé uniquement sur des surfaces planes, en position horizontale au sol ou sur une surface de travail. Le chargeur est destiné à être utilisé avec le cordon d'alimentation amovible fourni. L'unité d'alimentation est capable de fonctionner à différentes tensions sans aucun réglage de la part de l'utilisateur. Si le chargeur est endommagé ou ne fonctionne plus, l'amener au centre de maintenance.

Procédure de charge :

- Les batteries rechargeables doivent être retirées de l'appareil avant d'être chargées.
- S'assurer que la batterie est entièrement insérée dans le chargeur.
- Fixer le cordon d'alimentation au chargeur et à une source d'alimentation électrique appropriée.

Important : Si la température de la batterie est supérieure à la température de charge maximale (du fait de la température ambiante ou si la batterie vient d'être déchargée), le voyant MARCHE/ARRÊT du chargeur s'allume en rouge pendant une durée maximale de 40 minutes, jusqu'à ce que la température retombe à une température acceptable pour commencer la charge.

- Le voyant s'allume en ROUGE pour indiquer que la charge est en cours.
- Une fois la charge terminée, le voyant passe au VERT.
- Si le chargeur est branché sur le secteur sans qu'une batterie ait été insérée, le voyant s'allume en VERT pour indiquer l'état d'ATTENTE.

État de l'indicateur de charge du chargeur de batterie (SoC)	
Aucune batterie connectée	Voyant vert clignotant
En charge	Voyant rouge fixe
Batterie chargée à 80%	Voyant vert fixe
Anomalie/surchauffe de la batterie	Voyant rouge clignotant

MISE EN GARDE !

- Protéger le chargeur contre l'humidité et le conserver dans un endroit sec.
- Vérifier régulièrement que le cordon d'alimentation ne présente pas de signes d'endommagement.
- Ne pas employer d'appareils endommagés.
- Si le cordon d'alimentation du chargeur est endommagé, il doit être remplacé par un cordon NUMATIC INTERNATIONAL d'origine disponible auprès du fabricant ou de l'agent de maintenance.

12. GARANTIE

FR

Garantie de la batterie lithium-ion

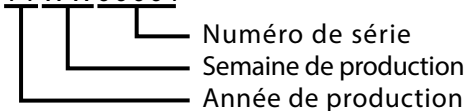
Garantie : Usage commercial

- Les batteries sont garanties (pendant 3 an) à condition que toutes les règles d'entretien des batteries soient respectées
- Pour prétendre à la garantie, vous devrez fournir les détails suivants

- Numéro de série de la machine (voir page 72)
- Code de date de la batterie
- Date d'achat
- Justificatif d'achat
- Historique de maintenance et régime de charge

Si vous n'utilisez pas le chargeur Numatic approprié, votre garantie sera annulée.

ZP19006-01FYYWW00001



11. ACCU'S OPLADEN

NL

- De lader is uitsluitend bedoeld voor gebruik op vlakke oppervlakken. Plaats de lader horizontaal op de vloer of op een werkoppervlak. De lader is bedoeld voor gebruik met het bijgeleverde afneembare netsnoer. De voedingseenheid is geschikt voor verschillende spanningen en past zich automatisch aan. Als de lader beschadigd is of niet meer werkt, breng deze dan terug naar het servicecentrum.

Laadprocedure:

- Een oplaadbare accu moet uit het apparaat worden verwijderd voordat u het apparaat oplaadt.
- Zorg ervoor dat de accu volledig in de lader is geplaatst.
- Verbind het netsnoer met de lader en een geschikte stroombron.

Let op: Als de accu warmer is dan de optimale laadtemperatuur (als gevolg van de omgevingstemperatuur of door ontlading als gevolg van gebruik) zal het led-lampje op de lader rood gaan knipperen gedurende maximaal 40 minuten. De batterij kan dan afkoelen tot een aanvaardbaar niveau waarna het opladen begint.

- Het led-lampje moet ROOD zijn als teken dat de accu wordt opgeladen.
- Als de accu volledig is opgeladen, is het led-lampje GROEN.
- Als de lader op de netvoeding wordt aangesloten zonder dat er een accu inzit, zal het led-lampje GROEN oplichten om de stand STANDBY aan te geven.

Indicator laadstatus acculader (SoC)	
Geen accu aangesloten	Groen knipperlicht
Opladen	Rood licht
80% opgeladen	Groen licht
Foute toestand / oververhitting van accu	Rood knipperlicht

ATTENTIE!

- Bescherm de lader tegen vocht en berg de lader op een droge plaats op.
- Controleer het netsnoer regelmatig op tekenen van beschadiging.
- Gebruik geen beschadigde apparaten.
- Als het netsnoer van de lader beschadigd is, moet het worden vervangen door een origineel NUMATIC INTERNATIONAL-snoer dat verkrijgbaar is bij de fabrikant of een servicecentrum.

12. GARANTIE

NL

Garantie lithium-ion-accu

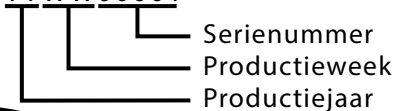
Garantie: Commercieel gebruik

- Accu's hebben een garantie (3 jaar), mits alle regels voor accu-onderhoud worden nageleefd
- Om garantie te claimen, moeten de volgende gegevens worden verstrekt

- Serienummer van de machine (Zie pagina 74)
- Datumcode van de accu
- Aankoopdatum
- Bewijs van aankoop
- Onderhoudsgeschiedenis en laadregime

De garantie vervalt als u niet de juiste Numatic-oplader gebruikt.

ZP19006-01FYYWW00001



Numatic
INTERNATIONAL LTD
Chard Somerset TA20 2GB, United Kingdom
10S3P Rechargeable Li-ion Battery Pack
VOLTAGE 36V | CAPACITY 8400mAh | ENERGY 300Wh | 10INR19/65-3 | P/N *****

CAUTION: Risk of fire and burns. Do not open, crush, heat above +60°C or incinerate. Follow manufacturer instruction, read instructions before use. Charge only with Numatic specific charger.
Max charge current 6A, max charge voltage 41.5V.
May cause heat, explosion and fire.

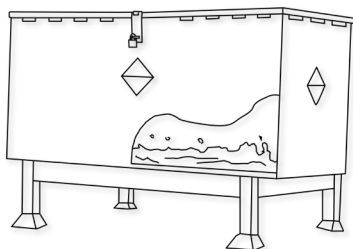
ATTENTION: Risques d'incendie et de brûlures, ne pas ouvrir, écraser, chauffer à plus de +60 °C ou incinérer. Suivez les instructions du fabricant, lisez les instructions avant utilisation. Chargez uniquement avec le chargeur spécifique Numatic. Courant de charge max. 6A, tension de charge max. 41.5V.
Peut causer de la chaleur, de l'explosion et un incendie.

CE MADE IN CHINA

1. BATERIAS COM DEFEITO

PT

1. Se um cliente pretender devolver uma defeito bateria a um fornecedor, a recolha da mesma deve ser efetuada pelo fornecedor. Contudo, as baterias com defeito não devem ser devolvidas por correio convencional ou expresso.
2. Se, no momento da devolução a um fornecedor OU no cliente, uma bateria suspeita de conter defeito apresentar quaisquer sinais de danos devido a impacto, deformação, formação de bolhas, peças soltas ou fuga, esta não deve, em circunstância alguma, ser facultada para inspeção das condições. Deve ser considerada uma bateria com defeito e devem ser seguidos os procedimentos descritos no item 9 abaixo.
3. Se, no momento da devolução a um fornecedor OU no cliente, uma bateria suspeita de conter defeito NÃO apresentar quaisquer sinais de danos devido a impacto, deformação, formação de bolhas, peças soltas ou fuga, esta poderá ser facultada para inspeção das condições com um dispositivo adequado para o efeito e operado por uma pessoa competente.
4. Se a bateria for submetida a qualquer entrada de líquido, os utilizadores devem colocá-la na posição vertical imediatamente, com os terminais voltados para baixo.
5. Se a inspeção demonstrar que a bateria contém defeito, devem ser seguidos os procedimentos descritos no item 9 abaixo.
6. Caso a inspeção da bateria demonstre que está operacional, pode tentar efetuar-se um ciclo de recarregamento único, sob observação, com o carregador da Numatic adequado.
7. Se a bateria recarregar corretamente neste ciclo de recarregamento único, pode considerar-se que está em bom estado.
8. Se a bateria não recarregar corretamente neste ciclo de recarga único, deve considerar-se que contém defeito e devem ser seguidos os procedimentos descritos no item 9 abaixo. Não pode, em circunstância alguma, ser efetuada qualquer outra tentativa para recarregar a bateria. Uma bateria com defeito não deve, em circunstância alguma, ser armazenada no interior de edifícios.
9. A bateria com defeito deve ser descarregada colocando-a num recipiente com água salgada numa área bem ventilada. Este recipiente deve conter um mínimo de 25 litros de água salgada numa concentração de 15g de sal comum por litro de água. O recipiente deve ter uma tampa fechada e com fechos, mas não deve ser selada. A bateria deve ficar totalmente submersa na água a uma profundidade de, pelo menos, 100mm durante um período mínimo de 2 semanas. A água deve ser eliminada como um resíduo perigoso quando a descarga estiver concluída.
10. A bateria com defeito e sem carga pode então ser armazenada num recipiente fechado para resíduos de baterias, em plástico ou revestido a plástico, sendo este depois colocado num local afastado de edifícios e visivelmente sinalizado com os avisos adequados como sendo um recipiente para resíduos de baterias com defeito.
11. As baterias devem ser enviadas para um local de deposição de resíduos, de acordo com as regulamentações em matéria de resíduos em vigor no respetivo país.
12. As baterias gastas devem ser removidas do aparelho e eliminadas em segurança.



Exemplo de um recipiente para resíduos de baterias bem afastado dos edifícios

1. BATTERIE DIFETTOSE

IT

1. Se il cliente intende restituire le batterie difettose al fornitore, il caseificio deve essere fornito per il ritiro delle stesse, tuttavia le batterie difettose devono essere avvertite per posta o tramite corriere.
2. Se di ritorno al fornitore, OPPURE al cliente, le batterie ritenute difettose mostrano segni di danni da urto, deformazione, rigonfiamenti, parti staccate o perditone non devono assolutamente essere inoltrate per il controllo. In questo caso dovranno essere ritenute difettose e quindi trattate secondo la prassi di cui a punto 9 indicato di seguito.
3. Se di ritorno al fornitore, OPPURE al cliente, le batterie ritenute difettose NON mostrano segni di danni da urto, deformazione, rigonfiamenti, parti staccate o perdite possono essere inoltrate per il controllo mediante dispositivo appropriato a cura di un addetto competente.
4. Se la batteria è soggetta a qualsiasi ingresso di liquido, gli utenti devono immediatamente posizionare il pacco in posizione verticale, con il terminale verso il basso.
5. Se dal controllo risulta che la batteria in esame è difettosa dovrà essere trattata secondo la prassi di cui al punto 9 indicato di seguito.
6. Se dal controllo risulta che la batteria in esame è efficiente, si potrà procedere a un ciclo di ricarica singola sotto osservazione mediante il carica-batterie Numatic appropriato.
7. Se la ricarica singola ripristina l'efficienza della batteria, si può ritenere che la batteria sia in buono stato.
8. Se la ricarica singola non ripristina l'efficienza della batteria, si deve ritenere che la batteria sia difettosa e si dovrà procedere secondo la prassi di cui al punto 8 indicato di seguito. Non si dovrà assolutamente procedere ad ulteriori ricariche. Le batterie difettose non devono assolutamente essere depositate all'interno dei fabbricati.
9. Le batterie difettose devono essere scaricate tramite immersione in recipiente contenente acqua salata collocato in area ben ventilata. Il recipiente deve contenere come minimo 25 litri di acqua salata in proporzione di 15 grammi di sale per ogni litro d'acqua. Il recipiente dovrà essere dotato di coperchio chiuso a chiave ma non a chiusura ermetica. Si dovrà lasciare la batteria in questione completamente sommersa nell'acqua ad una profondità di almeno 100 mm per almeno 2 settimane. A scarica terminata, l'acqua di risulta dovrà essere smaltita come rifiuto pericoloso.
10. Successivamente, la batteria difettosa così scaricata dovrà essere immessa in apposito contenitore per batterie di scarto in plastica o con fodera in plastica collocato a distanza dai fabbricati e chiaramente contrassegnato e segnalato come contenitore di batterie difettose.
11. Poi, le batterie in questione dovranno essere smaltite secondo i regolamenti in vigore nel Paese di appartenenza.
12. Le batterie scariche devono essere rimosse dall'apparecchio e smaltite in modo sicuro.

Esempio di contenitore per lo smaltimento di batterie esauste, collocato a debita distanza da edifici

2. MANUSEAMENTO E ARMAZENAMENTO

PT

PERIGO!

O manuseamento incorreto pode originar explosão ou provocar incêndio!

Armazene as baterias fora do alcance das crianças

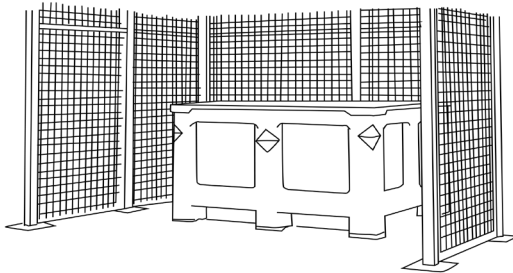
- Apenas pessoal formado pode reparar a bateria na máquina.
- Intervalo de temperatura de armazenamento: $-10^{\circ}\text{C}\sim 55^{\circ}\text{C}$.
- As temperaturas não devem exceder os 55°C
- Intervalo de humidade relativa: 45% a 80%.
- Preservação ideal da funcionalidade: $15^{\circ}\text{C}\sim 25^{\circ}\text{C}$.

ADVERTÊNCIA :

- Não abra, desmonte ou deixe que a bateria caia de uma altura significativa.
- Proteja a bateria de curto-circuito — perigo de explosão!
- Proteja a bateria da chuva, não mergulhe em líquidos — perigo de curto-circuito!
- Proteja a bateria da luz solar direta e de fontes de calor e de incêndio.
- Não incinere a bateria – perigo de explosão!
- Não utilize baterias com defeitos ou deformações.
- Utilize apenas aparelhos originais da Numatic para carregar e descarregar as baterias.

ARMAZENAMENTO :

- Se o aparelho for armazenado durante um longo período de tempo sem ser utilizado, as baterias devem ser removidas.
- As baterias em boas condições devem ser guardadas numa área protegida de fontes de calor e luz solar direta e devem ser mantidas secas.
- A temperatura não deve ser superior a 55°C , mas, de preferência, não deve ultrapassar 25°C para manter o bom funcionamento da bateria.
- O armazenamento deve ser realizado numa área com pouca humidade, isenta de pó e com uma atmosfera não corrosiva.



- Exemplo de uma área devidamente protegida, com uma grade para proteger contra danos acidentais causados por impacto e com as baterias armazenadas num recipiente de proteção que protege contra o calor, impacto ou derrame acidental de líquidos.
- O manuseamento/a movimentação das baterias com um empilhador ou porta-paletes deve ser feito com muito cuidado, a fim de evitar quaisquer danos físicos nas mesmas.
- Se uma bateria em bom estado for, em qualquer altura, manuseada incorretamente ou sujeita a quaisquer condições que a possam danificar, conforme descrito no manual de instruções da bateria fornecido, deve considerar-se que a mesma contém defeito, devendo ser observados os procedimentos do item 1 constantes no verso deste documento.

2. MANIPOLAZIONE E STOCCAGGIO

IT

PERICOLO!

Una manipolazione impropria può provocare un'esplosione o innescare un incendio!

Conservare le batterie fuori dalla portata dei bambini.

- Solo il personale addestrato è autorizzato a riparare la batteria nella macchina.
- Limiti delle temperature di stoccaggio: $-10^{\circ}\text{C}\sim 55^{\circ}\text{C}$.
- Le temperature non devono superare i 55°C
- Intervallo di umidità relativa: da 45% a 80%
- Conservazione ottimale della funzionalità: $15^{\circ}\text{C}\sim 25^{\circ}\text{C}$.

AVVERTENZA:

- Non aprire la batteria, smontarla o lasciarla cadere da un'altezza considerevole.
- Proteggere la batteria da cortocircuiti: pericolo di esplosione!
- Proteggere la batteria dalla pioggia, non immergerla nei liquidi: pericolo di cortocircuito.
- Proteggere la batteria dalla luce solare diretta, dal calore e dal fuoco.
- Non incenerire la batteria: pericolo di esplosione!
- Non utilizzare batterie difettose o deformate.
- Per la ricarica e la scarica delle batterie, utilizzare esclusivamente apparecchi originali Numatic specifici.

STOCCAGGIO:

- Se l'apparecchio non viene utilizzato per un lungo periodo di tempo, è opportuno rimuovere le batterie.
- Le batterie in buono stato devono essere conservate in un'area protetta lontano da fonti dirette di calore e dall'irraggiamento solare e devono essere mantenute asciutte.
- Per garantire prestazioni ottimali, la temperatura non deve superare i 55°C , e preferibilmente non dovrebbe superare i 25°C .
- L'area di stoccaggio deve trovarsi in ambiente a basso contenuto di umidità, privo di polvere e in assenza di fumi corrosivi.

- Esempio di zona ben protetta dotata di gabbia per la protezione contro i danni derivanti da urti accidentali e con batterie inserite in contenitore protettivo al riparo dal calore, dagli urti e dallo spandimento accidentale di liquidi.
- Per evitare di danneggiarle, le batterie devono essere trattate con la massima cura durante la movimentazione o il trasferimento mediante carrelli elevatori o carrelli per pallet.
- Le batterie efficienti erroneamente movimentate o sottoposte a condizioni suscettibili di danneggiamenti, come riportato nel manuale di istruzioni fornito con la batteria, dovranno essere ritenute difettose e trattate secondo le modalità di cui al punto 1 seguente di questo documento.

3. IDENTIFICAÇÃO DOS PERIGOS

PT

- Poderá verificar-se fuga do eletrólito em baterias danificadas. Evite o contacto.
- O contacto com a pele pode causar irritação cutânea, queimaduras e queimaduras químicas.
- Se o líquido entrar em contacto com os olhos, procure cuidados médicos.
- Evite a inalação de quaisquer vapores formados ou libertados — cáustico.

3. IDENTIFICAZIONE PERICOLI

IT

- Dalle batterie danneggiate potrebbe verificarsi la fuoriuscita dell'elettrolito. Evitare il contatto.
- Il contatto può causare irritazioni alla pelle, bruciature e ustioni chimiche.
- In caso di contatto con gli occhi, consultare il medico.
- Evitare di inalare i vapori che si possono formare o venire rilasciati nell'atmosfera: sono caustici.

4. MEDIDAS DE PRIMEIROS SOCORROS

PT

Em caso de contacto com o eletrólito ou vapores libertados do eletrólito:

- Contacto com os olhos — lave os olhos durante, pelo menos, 15 minutos, com água limpa em abundância sem esfregar e procure cuidados médicos.
- Contacto com a pele — lave as áreas da pele afetadas com água e sabão em abundância; se a irritação persistir, procure cuidados médicos.
- Inalação — procure respirar ar fresco ou administre oxigénio de imediato e procure cuidados médicos.
- Ingestão — em caso de ingestão de eletrólitos, procure de imediato cuidados médicos.

Informações para os médicos:

- Contém eletrólitos alcalinos cáusticos em pilhas com óxido de lítio, óxido de níquel e cátodos de óxido de manganês, cobalto e lítio. — SEM LIGAS METÁLICAS DE LÍTIO OU LIGAS DE LÍTIO.

4. MISURE DI PRONTO SOCCORSO

IT

In caso di contatto con l'elettrolito fuoriuscito ovvero con i suoi vapori:

- Contatto con gli occhi: sciacquare gli occhi per almeno 15 minuti con abbondante acqua pulita senza sfregare e consultare il medico.
- Contatto con la pelle: lavare le zone della pelle interessate con abbondante acqua e sapone; se l'irritazione persiste, consultare il medico.
- Inalazione: esporre all'aria fresca o somministrare ossigeno immediatamente e consultare il medico.
- Ingestione: se l'elettrolito è stato ingerito, consultare immediatamente un medico.

Informazioni per i medici:

- Gli elementi contengono elettroliti alcalini ad azione corrosiva con catodi di ossido di lítio, ossido di nichel e cobalto / lítio manganese. – SONO ASSENTI METALLI DI LITIO O LEGHE DI LITIO.

5. MEDIDAS CONTRA INCÊNDIO

PT

- Em caso de incêndio — mantenha-se afastado de vapores ou gases gerados; tenha em conta a direção do vento. Se possível e sem correr perigo, remova as baterias das proximidades da fonte de incêndio. Em princípio, é possível o arrefecimento ou a extinção com água, porém, estes procedimentos apenas devem ser efetuados por pessoal qualificado e com água em quantidade suficiente.
- Se a situação de perigo não for clara, extinga apenas com extintores de pó ABC
- (os extintores de classe D para incêndios que envolvem metais são particularmente adequados). Os bombeiros só se devem aproximar do incêndio usando vestuário de proteção e aparelho respiratório autónomo.
- Regra geral, uma vez extinguido o incêndio, a área deve ser monitorizada (vigilância contra incêndio) e limpa por pessoal qualificado e com equipamento adequado; os resíduos do incêndio devem ser isolados e eliminados corretamente.

5. MISURE ANTINCENDIO

IT

- In caso d'incendio: tenersi lontano da vapori e gas generati, considerare la direzione del vento. Se possibile farlo senza esporsi a pericoli, allontanare le batterie dal fuoco. In linea di principio, è possibile raffreddare o estinguere il focolaio d'incendio applicando acqua, ma l'operazione deve tassativamente essere eseguita da personale qualificato con utilizzo di quantità d'acqua sufficientemente elevate.
- Se la situazione di pericolo non è chiara, procedere all'estinzione applicando solo polvere ABC
- Estintori (sono particolarmente adatti gli estintori di classe D, fuochi da metalli infiammabili). Per avvicinarsi al fuoco i vigili del fuoco hanno l'obbligo di indossare indumenti protettivi e gli autorespiratori.
- Dopo che l'incendio è stato estinto, di norma, l'area dev'essere monitorata (servizio di ronda antincendio) e ripulita da personale addestrato ed adeguatamente attrezzato; i residui d'incendio devono essere contenuti e smaltiti correttamente.

6. CONTROLOS DE EXPOSIÇÃO, PROTEÇÃO INDIVIDUAL

PT

Proteção respiratória:

- Em caso de libertação de gases da bateria, ventile o espaço o máximo possível. Evite colocar baterias que libertem gases em áreas fechadas.
- Não é necessária proteção respiratória em condições de utilização normais.

Ventilação:

- Não é necessário em condições de utilização normais.

Luvas de proteção:

- Não é necessário em condições de utilização normais.

Outro equipamento ou vestuário de proteção:

- Não é necessário em condições de utilização normais.
- É recomendado equipamento de proteção individual para baterias que libertem gases. Proteção respiratória, luvas de proteção, vestuário de proteção e óculos de proteção com proteções laterais.

6. CONTROLLI DELL'ESPOSIZIONE, PROTEZIONE PERSONALE

IT

Protezione delle vie respiratorie:

- In caso di sfiato della batteria, garantire la massima ventilazione possibile. Evitare di eseguire lo sfiato delle batterie in ambienti confinati.
- In condizioni di normale utilizzo, la protezione delle vie respiratorie non è necessaria.

Ventilazione:

- Non necessaria in condizioni di normale utilizzo.

Guanti di protezione:

- Non necessaria in condizioni di normale utilizzo.

Altri indumenti o attrezzature di protezione:

- Non necessaria in condizioni di normale utilizzo.
- La protezione personale è consigliata per eseguire lo sfiato delle batterie: Protezione delle vie respiratorie, guanti e abbigliamento di protezione, occhiali di sicurezza con schermature laterali.

7. LIBERTAÇÃO ACIDENTAL

PT

Eliminação — use roupa e equipamento de proteção, limpe com têxteis absorventes e elimine como resíduos perigosos num ponto de recolha para resíduos perigosos, de acordo com os regulamentos nacionais.

7. RILASCIO ACCIDENTALE

IT

Smaltimento: indossare indumenti e dispositivi di protezione, pulire con materiale assorbente e smaltire come rifiuto pericoloso nei punti di raccolta opportunamente previsti e nel rispetto delle normative nazionali.

8. DEVE**PT**

- Utilizar apenas baterias da NUMATIC com aparelhos da NUMATIC e carregá-las apenas utilizando carregadores da NUMATIC.
- Carregar a bateria antes de utilizar.
- Armazenar as baterias afastadas do alcance das crianças.
- Proteger o aparelho de arranque acidental; remova a bateria do aparelho antes de o transportar ou guardar.
- Proteger da chuva; não mergulhe em líquidos.
- Proteger da luz solar direta e de fontes de calor e de chamas.
- Manter a bateria não utilizada afastada de objetos metálicos (por ex., pregos, moedas, joias).
- Seguir os conselhos sobre eliminação do fabricante e quaisquer orientações internas sobre a gestão de resíduos.
- Utilizar e guardar a bateria dentro do intervalo de temperatura (conforme indicado na Tabela de intervalos de temperatura).

Advertência: Utilize apenas com o carregador de bateria Numatic. a bateria apenas deve ser carregada com o carregador da Numatic fornecido com o produto e não deve ser utilizado um carregador alternativo que não seja da Numatic em NENHUMA circunstância, porque poderia resultar em risco de danos graves e incêndio.

Nota* "Se as baterias forem sujeitas a temperaturas para além dos limites normais de funcionamento, ocorrerá o desligamento automático. Nestas condições, permita que as baterias atinjam a temperatura ambiente (18°C – 22°C) durante várias horas para permitir que a bateria desperte".

TABELA DE INTERVALOS DE TEMPERATURA

CARREGAMENTO	5°C ~ 35°C
DESCARREGAMENTO	5°C ~ 35°C
ARMAZENAMENTO IDEAL	15°C ~ 25°C
LIMITE DE ARMAZENAMENTO	-10°C ~ 55°C

9. NÃO DEVE**PT**

- Atirar a bateria para uma fonte de incêndio — risco de explosão.
- Carregar ou utilizar uma bateria danificada, com defeitos ou deformações.
- Abrir, danificar ou deixar cair a bateria.
- Expor a bateria a micro-ondas ou a pressão elevada.
- Inserir objetos nas ranhuras de arrefecimento da bateria.
- Fazer a conexão (curto-circuito) dos terminais da bateria com objetos metálicos, pois pode danificar a bateria.
- Utilizar recipientes metálicos para transportar as baterias.
- Exponha o aparelho ou a bateria a temperaturas excessivas.
- Expor as baterias a temperaturas elevadas, incluindo a luz solar direta.
- Esmagar, partir para abrir ou fazer uma utilização física abusiva das baterias ou do equipamento onde estas foram colocadas.
- Utilize baterias modificadas ou danificadas.

10. RECOLHA POR PARTE DO DISTRIBUIDOR/ELIMINAÇÃO**PT**

- Com base na Diretiva sobre baterias, os fabricantes têm a responsabilidade de financiar a recolha, tratamento e reciclagem de baterias utilizadas em dispositivos. Assim sendo, as baterias devem ser devolvidas para eliminação aos sistemas de recolha destinados a esse fim ao abrigo da legislação nacional. A eliminação de baterias juntamente com resíduos domésticos é proibida; as baterias devem ser recolhidas separadamente, de acordo com o tipo.
- Devolva a bateria gratuitamente ao seu representante de assistência da NUMATIC para eliminação, ou coloque-a num ponto de recolha público adequado.

8. DA FARE**IT**

- Utilizzare le batterie NUMATIC solo con apparecchi NUMATIC ed effettuare la ricarica solo con caricabatterie NUMATIC.
- Caricare la batteria prima dell'uso.
- Conservare la batteria lontano dalla portata dei bambini.
- Mettere in sicurezza l'apparecchio per impedirne l'avvio involontario: rimuovere la batteria prima di trasportare o riporre l'apparecchio.
- Tenere la batteria dalla pioggia: non immergere in liquidi.
- Proteggere la batteria dalla luce solare diretta, dal calore e dalle fiamme libere.
- Tenere la batteria non in uso lontana da oggetti metallici (es. chiodi, monete, gioielli).
- Seguire le raccomandazioni di smaltimento del produttore e le eventuali disposizioni interne per la gestione dei rifiuti.
- Utilizzare e conservare la batteria nell'intervallo di temperatura previsto. (come indicato nella Tabella degli intervalli di temperatura).

Avvertenza: Utilize apenas com o carregador de bateria Numatic. la batteria deve essere ricaricata esclusivamente mediante il caricabatteria Numatic fornito a corredo del prodotto e in NESSUN caso deve essere utilizzato un caricabatteria diverso da Numatic onde evitare il rischio di causare gravi danni e incendi.

Nota* "Se le batterie sono soggette a temperature superiori ai normali limiti di funzionamento, interverrà uno spegnimento automatico. In questo caso, lasciare acclimatare le batterie a temperatura ambiente (18°C – 22°C) per alcune ore fino alla riattivazione della batteria.

TABELLA RANGE DI TEMPERATURA

IN CARICA	5°C bis 35°C
SCARICA	5°C bis 35°C
STOCCAGGIO OTTIMALE	15°C bis 25°C
CONDIZIONI LIMITE DI STOCCAGGIO	-10°C bis 55°C

9. DA NON FARE**IT**

- De accu in het vuur gooien – gevaar voor explosie!
- Een kapotte, beschadigde of vervormde accu gebruiken.
- Een accu openmaken, beschadigen of laten vallen.
- De accu blootstellen aan microgolven of hoge druk.
- In contact brengen met vloeistoffen, vooral ontvlambare vloeistoffen.
- Voorwerpen in de koelsleuven van de accu steken.
- De polen van de accu overbruggen (kortsluiten) met metalen voorwerpen omdat daardoor de accu beschadigd kan raken.
- Accu's vervoeren in metalen containers.
- Esporre l'apparecchio o la batteria a temperature eccessive.
- De accu blootstellen aan hoge temperaturen, zoals direct zonlicht.
- Accu's of de apparatuur waarin ze zijn geplaatst, platdrukken, openbreken of beschadigen.
- Utilizzare batterie modificate o danneggiate.

10. RITIRO / SMALTIMENTO DA PARTE DEL DISTRIBUTORE**IT**

- In base alla Direttiva sulle batterie, i produttori si assumono la responsabilità di finanziare la raccolta, il trattamento ed il riciclaggio delle batterie utilizzate nei dispositivi. A tal fine, le batterie devono essere consegnate per lo smaltimento ai sistemi di raccolta previsti allo scopo ai sensi della legislazione nazionale. È tassativamente proibito smaltire le batterie insieme ai rifiuti domestici; le batterie devono essere raccolte separatamente in base alla tipologia.
- Restituire gratuitamente la batteria al proprio concessionario NUMATIC per lo smaltimento, o consegnarla ad un centro di raccolta pubblico appropriato.

11. CARREGAMENTO DAS BATERIAS

PT

- O carregador destina-se a ser utilizado apenas em superfícies planas; coloque-o horizontalmente no chão ou numa superfície de trabalho. O carregador destina-se a ser utilizado com o cabo de alimentação destacável fornecido; a unidade de alimentação consegue funcionar a tensões diferentes sem necessidade de ajuste pelo utilizador. Se o carregador estiver danificado ou já não carregar, devolva-o ao centro de assistência.

Procedimento de carregamento:

- As baterias recarregáveis devem ser retiradas do aparelho antes de serem carregadas.
- Certifique-se de que a bateria está totalmente inserida no carregador.
- Ligue o cabo de alimentação elétrica ao carregador e à fonte de alimentação adequada.

Observe que: se a bateria se encontrar acima da sua temperatura de carregamento ideal (devido à temperatura ambiente ou se tiver sido recentemente descarregada), o LED do carregador irá acender e desligar a VERMELHO até que a temperatura da bateria baixe para um nível aceitável para iniciar o carregamento.

- O LED deverá acender a VERMELHO para indicar o carregamento.
- Depois de totalmente carregada, o LED irá acender a VERDE.
- Se o carregador estiver ligado à alimentação elétrica sem a bateria encaixada no mesmo, o LED irá acender a VERDE (ou piscando VERDE) para indicar o estado STAND-BY.

Indicador do estado de carga da bateria (SoC)	
Sem bateria ligada	Luz verde intermitente
Carregamento	Luz vermelha
80% carregado	Luz verde
Condição de erro/Bateria com excesso de temperatura	Luz vermelha intermitente

CUIDADO!

- Proteja o carregador contra a humidade e armazene-o num local seco.
- Verifique o cabo de alimentação elétrica regularmente, procurando detetar qualquer sinal de danos.
- Não utilize dispositivos danificados.
- Se o cabo de alimentação elétrica do carregador estiver danificado, tem de ser substituído por um cabo original da NUMATIC INTERNATIONAL, disponível através do fabricante ou do técnico de assistência.

12. GARANTIA

PT

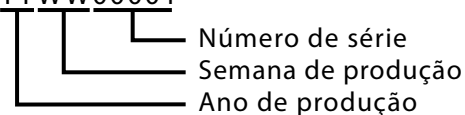
Garantia da bateria de íões de lítio

Garantia: utilização comercial

- As baterias têm garantia (3 ano), desde que todas as regras de conservação da bateria sejam cumpridas
- Para solicitar a garantia, as seguintes informações têm de ser fornecidas
 - Número de série da máquina (consultar a página 76)
 - Código de data da bateria
 - Data de compra
 - Comprovativo de compra
 - Histórico de manutenções e esquema de carregamento

Se não utilizar o carregador da Numatic correto, anulará a garantia.

ZP19006-01FYYWW00001



11. CARICARE LE BATTERIE

IT

- Il caricabatterie è destinato all'uso solo su superfici piane, in posizione orizzontale sul pavimento o su una superficie di lavoro. Il caricabatteria è destinato all'uso unitamente al cavo di alimentazione amovibile fornito; l'alimentatore è in grado di funzionare a tensioni differenti senza richiedere regolazioni da parte dell'utilizzatore. Se il caricabatteria è danneggiato o non ricarica più, spedirlo al centro assistenza.

Procedura di ricarica:

- Le batterie ricaricabili devono essere rimosse dall'apparecchio prima di essere ricaricate.
- Assicurarsi che la batteria sia completamente inserita nel caricabatteria.
- Collegare il cavo di alimentazione al caricabatteria e ad una presa di rete idonea.

Nota: Se la temperatura della batteria è superiore a quella ottimale prevista per la ricarica (a causa della temperatura ambiente o se scaricata di recente), il LED del caricabatteria lampeggia ROSSO, mentre la temperatura della batteria scende ad un livello accettabile che consenta l'inizio della ricarica.

- Il LED deve essere ROSSO per indicare che l'operazione di carica è in corso.
- Completata la ricarica il LED diventa VERDE.
- Se il caricabatteria è alimentato in assenza della batteria, il LED diventa VERDE (o verde lampeggiante) per indicare lo stato di STAND-BY.

Indicatore dello stato di carica del caricabatteria (SoC)	
Nessuna batteria collegata	Spia verde lampeggiante
Ricarica in corso	Spia rossa
Ricarica all'80%	Spia verde
Errore/Sovratemperatura batteria	Spia rossa lampeggiante

ATTENZIONE!

- Proteggere il caricabatteria dall'umidità e conservarlo in un luogo asciutto.
- Controllare periodicamente il cavo di alimentazione alla ricerca di eventuali tracce di danni.
- Non utilizzare dispositivi danneggiati.
- Se il cavo di alimentazione del caricabatteria è danneggiato, sostituirlo con un cavo originale NUMATIC INTERNATIONAL disponibile presso il produttore o il servizio assistenza.

12. GARANZIA

IT

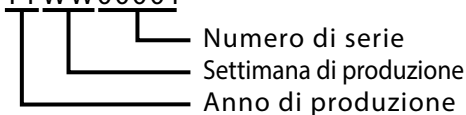
Garanzia della batteria agli ioni di litio

Garanzia: uso commerciale

- Le batterie sono garantite per 3 anno a condizione che vengano rispettate tutte le regole per la cura delle batterie.
- Per eventuali reclami in garanzia devono essere fornite le seguenti informazioni
 - Numero di serie della macchina (Vedere a pag. 78)
 - Codice data batteria
 - Data di acquisto
 - Prova di acquisto
 - Cronologia della manutenzione e regime di carica

Il mancato utilizzo del caricabatteria Numatic corretto annulla la garanzia.

ZP19006-01FYYWW00001



Numatic®
INTERNATIONAL LTD

Chard Somerset TA20 2GB, United Kingdom

10S3P Rechargeable Li-ion Battery Pack

VOLTAGE 36V | CAPACITY 8400mAh | ENERGY 300Wh | 10INR19/65-3 | P/N *****

CAUTION: Risk of fire and burns. Do not open, crush, heat above +60°C or incinerate. Follow manufacturer instruction, read instructions before use. Charge only with Numatic specific charger. Max charge current 6A, max charge voltage 41.5V. May cause heat, explosion and fire.

ATTENTION: Risques d'incendie et de brûlures, ne pas ouvrir, écraser, chauffer à plus de + 60 ° C ou Incinérer. Suivez les instructions du fabricant, lisez les instructions avant utilisation. Chargez uniquement avec le chargeur spécifique Numatic. Courant de charge max. 6A, tension de charge max. 41.5V. Peut causer de la chaleur, de l'explosion et un incendie.

CE RoHS Li-ion PS E MADE IN CHINA

1. BATERÍAS DEFECTUOSAS

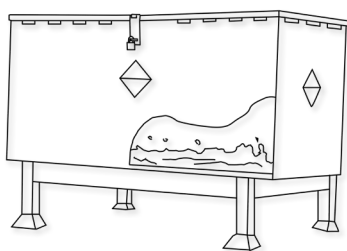
ES

1. Si un cliente desea devolver una batería a un proveedor, el proveedor deberá organizar la recogida de la defectuosa batería. En cualquier caso, las baterías defectuosas no se deben nunca devolver por correo postal ni por mensajería.
2. Si, al devolverla al proveedor, O BIEN, en las instalaciones de un cliente, una batería presuntamente defectuosa presenta señales de daños por golpes, deformaciones, abombamientos, fragmentos sueltos o fugas, bajo ningún concepto se sugerirá la revisión de su estado. Se deberá considerar defectuosa y se seguirán los procedimientos descritos a partir del punto 9 a continuación.
3. Si, al devolverla al proveedor, O BIEN, en las instalaciones de un cliente, una batería presuntamente defectuosa NO presenta señales de daños por golpes, deformaciones, abombamientos, fragmentos sueltos o fugas, podrá solicitarse la revisión de su estado con un dispositivo apropiado para tal fin, manejado por una persona competente.
4. Si la batería está expuesta a la entrada de líquido, los suarios deben colocar el pack en posición vertical inmediatamente, con el terminal hacia abajo.
5. Si se comprueba que la batería es defectuosa, se seguirán los procedimientos descritos a continuación a partir del punto 9.
6. Si se comprueba que la batería funciona bien, se podrá probar un único ciclo de recarga bajo observación con el cargador Numatic adecuado.
7. Si la batería se recarga correctamente con este único ciclo de recarga, se la podrá considerar una batería en buen estado.
8. Si la batería no se recarga correctamente con este único ciclo de recarga, se la deberá considerar defectuosa y se seguirán los procedimientos descritos a continuación a partir del punto 9. Bajo ningún concepto se harán más intentos de recarga. Bajo ningún concepto se guardarán baterías defectuosas en un edificio.
9. La batería defectuosa deberá descargarse colocándola en un recipiente con agua salada situado en una zona bien ventilada. El contenedor tendrá como mínimo 25 litros de agua salada a una concentración de 15 gramos de sal común por cada litro de agua. El recipiente tendrá una tapa con cierre pero no se cerrará herméticamente. La batería se dejará totalmente sumergida en el agua, a una profundidad de al menos 100mm, durante 2 semanas como mínimo. El agua se eliminará como residuo peligroso una vez completada la descarga.
10. La batería defectuosa descargada se podrá guardar en un contenedor para baterías desechadas cerrado con llave, que será de plástico o tendrá un revestimiento de plástico, y estará colocado alejado de los edificios y marcado claramente como contenedor de baterías defectuosas, con las advertencias apropiadas.
11. Las baterías se enviarán a un centro de tratamiento de residuos conforme a lo estipulado por la legislación sobre residuos vigente en el lugar.
12. Extraiga las pilas agotadas del aparato y deséchelas de forma segura.

1. AKUMULATORY USZKODZONE

PL

1. W razie potrzeby zwrócenia akumulatora przez klienta do dostawcy, to dostawca musi zorganizować zbiórkę akumulatorów. Wadliwych akumulatorów nie wolno jednak przekazywać pocztą ani kurierem.
2. Jeśli podejrzane o niesprawność akumulatory przy zwrocie do dostawcy LUB w bazie klienta wykazują jakiegokolwiek oznaki uszkodzenia od uderzenia, ślady odkształceń, pęcherzy, poluzowane części, takich akumulatorów pod żadnym pozorem nie można poddawać kontroli stanu technicznego. Należy je uznać za uszkodzone i wykonać procedury opisane od punktu 9 poniżej.
3. Jeśli podejrzane o uszkodzenie akumulatory przy zwrocie do dostawcy LUB w bazie klienta nie wykazują oznak uszkodzenia od uderzenia, śladów odkształceń, pęcherzy, poluzowanych części, takie akumulatory można poddać kontroli stanu technicznego z zastosowaniem odpowiedniego przyrządu testowego obsługiwanego przez kompetentną osobę.
4. W przypadku zalania (oblania) akumulatora jakiegokolwiek cieczą, należy natychmiast ustawić go pionowo, stroną ze stykami do ładowania do spodu.
5. Jeśli kontrola stanu wykaże uszkodzenie, należy wykonać procedury opisane od punktu 9 poniżej.
6. Jeśli kontrola wykaże sprawność akumulatora, można wykonać pojedynczy cykl ładowania pod nadzorem z wykorzystaniem odpowiedniej ładowarki Numatic.
7. Jeśli w trakcie pojedynczego cyklu akumulator ładuje się prawidłowo, można go uznać za akumulator dobry (sprawny).
8. Jeśli w trakcie pojedynczego cyklu akumulator nie ładuje się prawidłowo, należy go uznać za akumulator uszkodzony i wykonać procedury opisane od punktu 9. Pod żadnym pozorem nie wolno go dalej ładować. Akumulatorów uszkodzonych nie należy pod żadnym pozorem składować wewnątrz budynków.
9. Uszkodzony akumulator należy rozładować, umieszczając go w pojemniku z solanką w dobrze wentylowanym miejscu. Taki pojemnik powinien mieć co najmniej 25 litrów zasolonej wody o stężeniu 15g soli kuchennej w 1 litrze wody. Pojemnik należy zamknąć pokrywą, ale nie szczelną. Akumulator powinien być całkowicie zanurzony w wodzie o głębokości co najmniej 100mm, przez co najmniej 2 tygodnie. Po zakończeniu rozładowania wodę należy zutylizować, tak jak odpad niebezpieczny.
10. Uszkodzone i rozładowane akumulatory można następnie składować w zamkniętych pojemnikach na zużyte akumulatory. Pojemniki powinny być wykonane z tworzywa sztucznego lub powinny mieć taką powłokę.
11. Powinny być umieszczone/izacji zgodnie z krajowymi przepisami dot. odpadów.
12. Zużyte akumulatory należy wyjąć z urządzenia i zutylizować w bezpieczny sposób.



Ejemplo de un contenedor de baterías usadas bien alejado de todo edificio

Przykładowy pojemnik na zużyte akumulatory umieszczony z dala od budynków

2. MANIPULACIÓN Y ALMACENAMIENTO

ES

¡PELIGRO!

La manipulación incorrecta puede producir una explosión o iniciar un incendio.

Mantener las baterías fuera del alcance de los niños.

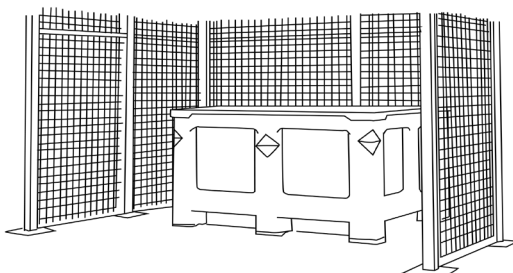
- La batería de la máquina solo puede ser reparada por personal capacitado.
- Intervalo de temperatura de almacenamiento: -10 °C~55 °C.
- La temperatura no debe superar los 55 °C.
- Intervalo de humedad relativa: 45 % a 80 %.
- Preservación de funcionalidad óptima: 15 °C~25 °C.

ADVERTENCIA:

- No abra, desarme ni permita que se caiga de una altura considerable la batería.
- Proteja la batería contra los cortocircuitos: ¡peligro de explosión!
- Proteja la batería de la lluvia. No la sumerja en ningún líquido: peligro de cortocircuito.
- Proteja la batería de los rayos solares, el calor y el fuego.
- No incinere la batería: ¡peligro de explosión!
- No utilice baterías defectuosas o deformadas.
- Utilice solo aparatos específicos originales de Numatic para cargar y descargar baterías.

ALMACENAMIENTO:

- Si el aparato se va a guardar y no se va a utilizar durante un largo periodo, es necesario extraer las pilas.
- Las baterías en buen estado deben guardarse en una zona protegida, lejos de fuentes de calor y sol directo, y deben conservarse bien secas.
- La temperatura no debe superar los 55 °C (y preferentemente los 25 °C) para conservar el buen rendimiento de las baterías.
- La zona de almacenamiento debe ser de baja humedad, libre de polvo y no ser un entorno corrosivo.



- Un ejemplo de área bien protegida con una jaula para proteger de daños accidentales por golpes y con las baterías guardadas en un contenedor que las protege del calor, los golpes y el derrame accidental de líquidos.
- Al manipular o mover con carretillas elevadoras o paletas, hay que adoptar las precauciones necesarias en todo momento para evitar daños físicos a las baterías.
- Si se manipula incorrectamente una batería en buen estado, o si se somete a situaciones que puedan dañarla, como se describe en el manual de instrucciones suministrado con la batería, se deberá considerar una batería defectuosa y se seguirán los procedimientos descritos desde el BATERÍAS DEFECTUOSAS.

3. IDENTIFICACIÓN DE PELIGROS

ES

- Una batería dañada puede perder electrolito. Evítese el contacto con este.
- El contacto puede ocasionar irritación cutánea y quemaduras químicas.
- En caso de contacto del líquido con los ojos, solicitar atención médica.
- Evítese inhalar los vapores que se formen o liberen, pues son cáusticos.

2. OBSŁUGA I MAGAZYNOWANIE

PL

NIEBEZPIECZEŃSTWO!

Niewłaściwe obchodzenie się może doprowadzić do wybuchu lub pożaru!

Akumulatory przechowywać poza zasięgiem dzieci.

- Wyłącznie przeszkolony personel może naprawiać akumulator w maszynie.
- Zakres temperatur przechowywania: -10°C~55°C.
- Temperatura nie może przekraczać 55°C.
- Zakres wilgotności względnej: od 45% do 80%.
- Zachowanie optymalnej funkcjonalności: 15°C~25°C.

OSTRZEŻENIE:

- Nie otwierać, nie demontować akumulatora oraz chronić go przed upadkiem z dużej wysokości.
- Chronić akumulator przed zwarciami – niebezpieczeństwo wybuchu!
- Chronić akumulator przed deszczem, nie zanurzać go w cieczach – niebezpieczeństwo zwarcia.
- Chronić akumulator przed bezpośrednim działaniem promieni słonecznych, ciepła i ognia.
- Nie spalać akumulatora – niebezpieczeństwo wybuchu!
- Nie używać uszkodzonych lub zdeformowanych akumulatorów.
- Do ładowania akumulatora używać tylko oryginalnych ładowarek NUMATIC.

MAGAZYNOWANIE:

- Jeśli urządzenie ma być przechowywane i nie używane przez dłuższy czas, należy wyjąć z niego baterie.
- Dobre akumulatory powinny być przechowywane w chronionym miejscu, z dala od źródeł bezpośredniego ciepła i światła słonecznego oraz powinny być suche.
- Aby utrzymać dobrą wydajność akumulatora, temperatura nie powinna przekraczać 55°C, ale korzystnie nie powinna przekraczać 25°C.
- Pomieszczenie magazynowe powinny cechować niski poziom wilgotności, brak zapylenia i warunków sprzyjających korozji.

- Przykład dobrze zabezpieczonej powierzchni z klatką chroniącą przed uszkodzeniami od przypadkowych uderzeń i z akumulatorami składowanymi w pojemniku ochronnym chroniącym przed ciepłem, uderzeniami i niezamierzonymi rozlaniami płynów.
- Podczas przenoszenia lub przewożenia akumulatorów wózkami widłowymi należy cały czas szczególnie uważać, aby uniknąć fizycznego uszkodzenia akumulatorów.
- Jeśli sprawny akumulator zostanie niewłaściwie potraktowany lub znajdzie się w warunkach, w których mógłby zostać uszkodzony, zgodnie z opisem w załączonej Instrukcji akumulatorów, należy go traktować jako uszkodzony i wykonać procedurę AKUMULATORY USZKODZONE

3. IDENTYFIKACJA ZAGROZEŃ

PL

- Z uszkodzonych akumulatorów może wydostawać się elektrolit. Unikać kontaktu.
- Kontakt może powodować podrażnienia skóry, oparzenia i oparzenia chemiczne.
- W przypadku kontaktu cieczy z oczami skontaktować się z lekarzem.
- Unikać wdychania żrących powstających lub uwalnianych oparów.

4. MEDIDAS DE PRIMEROS AUXILIOS

ES

4. ŚRODKI PIERWSZEJ POMOCY

PL

En caso de contacto con el electrolito liberado o con los vapores de electrolito:

- Contacto con los ojos: lavar los ojos durante 15 minutos como mínimo con abundante agua limpia sin frotar, y solicitar atención médica.
- Contacto con la piel: lavar las zonas afectadas de la piel con abundante agua y jabón; si la irritación persiste, solicitar atención médica.
- Inhalación: proporcionar aire fresco o administrar oxígeno inmediatamente y solicitar atención médica.
- Ingestión: si se ha ingerido electrolito, solicitar atención médica inmediatamente.

Información para el médico

- Contiene electrolito alcalino cáustico en las celdas en las que los cátodos son de óxido de litio, óxido de níquel u óxido de cobalto-litio-manganeso. – NO CONTIENE LITIO METÁLICO NI ALEACIONES DE LITIO.

W razie kontaktu z uwolnionym elektrolitem lub jego oparami.

- Kontakt z oczami – płukać oczy przez co najmniej 15 minut dużą ilością czystej wody bez pocierania i zasięgnąć porady lekarza.
- Kontakt ze skórą – umyć skażone miejsca dużą ilością wody i mydła; jeśli podrażnienie utrzymuje się, zasięgnąć porady lekarza.
- Wdychanie – natychmiast zapewnić świeże powietrze lub podać tlen i zwrócić się o pomoc medyczną.
- Połknięcie – w przypadku połknięcia elektrolitu niezwłocznie zasięgnąć porady lekarza.

Informacje dla lekarza –

- Zawiera żrące alkaliczne elektrolity w komórkach z tlenkiem litu, tlenkiem niklu i katodami tlenku kobaltu/litowo-manganowego. – NIE ZAWIERA LITU LUB STOPÓW LITOWYCH.

5. MEDIDAS CONTRA INCENDIO

ES

5. ŚRODKI OCHRONY POŻAROWEJ

PL

- En caso de incendio: manténgase apartado de los vapores y gases generados, teniendo en cuenta la dirección del viento. Si es posible hacerlo sin peligro, retire las baterías de las proximidades del incendio. En principio, es posible el enfriamiento o la extinción con agua, pero esto lo debe hacer únicamente personal capacitado con cantidades de agua suficientemente grandes.
- Si la situación de peligro no está clara, apagar solo con extintores de polvo ABC (son especialmente adecuados los extintores de clase D para fuegos con metales).
- Los bomberos solo deben acercarse al incendio con ropa de protección y equipo respiratorio autónomo.
- Una vez apagado el incendio, por regla general se deberá hacer vigilar y limpiar la zona por personal capacitado que tenga el equipo apropiado. Los residuos del incendio se deberán contener y desechar correctamente.

- W przypadku pożaru – Trzymać się z dala od wytwarzanych par i gazów, uwzględniając kierunek wiatru. Jeśli to możliwe bez narażania się na ryzyko, przenieść akumulator z dala od ognia. Zasadniczo chłodzenie lub gaszenie wodą jest możliwe, ale powinno być wykonywane wyłącznie przez przeszkolony personel wystarczająco dużą ilością wody.
- Jeśli sytuacja zagrożenia jest niejasna, gasić tylko gaśnicami proszkowymi ABC (zwłaszcza gaśnicami klasy D w przypadku pożarów obejmujących metale).
- Strażacy powinni zbliżyć się do ognia wyłącznie w odzieży ochronnej i z niezależnymi aparatami oddechowymi.
- Po ugaszeniu pożaru z reguły obszar powinien być monitorowany (przez straż pożarną) i oczyszczony przez przeszkolony i odpowiednio wyposażony personel. Pozostałości po pożarze powinny być odpowiednio przechowywane i zutylizowane

6. CONTROLES DE EXPOSICIÓN, PROTECCIÓN INDIVIDUAL

ES

6. OGRANICZENIE NARAŻENIA, OCHRONA INDYWIDUALNA

PL

Protección respiratoria:

- En caso de desprendimiento de gases de la batería, facilite la ventilación máxima de la zona. Evite entrar en zonas cerradas donde haya baterías que estén desprendiendo gases.
- No es necesario llevar protección respiratoria en condiciones de uso normales.

Ventilación:

- No es necesaria en condiciones normales de uso.

Guantes de protección:

- No son necesarios en condiciones normales de uso.

Otros equipos o ropa de protección:

- No son necesarios en condiciones normales de uso.
- Se recomienda utilizar protección individual para el caso de las baterías con desprendimiento de gases: Protección respiratoria, guantes de protección, ropa de protección y gafas de seguridad con protecciones laterales.

Ochrona dróg oddechowych:

- W przypadku odpowietrzania akumulatora zapewnić jak najlepszą wentylację. W przypadku odpowietrzania akumulatorów unikać zamkniętych pomieszczeń.
- Ochrona dróg oddechowych nie jest konieczna w warunkach normalnego użytkowania.

Wentylacja:

- Nie jest konieczna w warunkach normalnego użytkowania.

Rękawice ochronne:

- Nie są konieczne w warunkach normalnego użytkowania.

Inna odzież lub sprzęt ochronny:

- Nie są konieczne w warunkach normalnego użytkowania.
- Zalecane jest stosowanie środków ochrony osobistej przy odpowietrzaniu akumulatora: ochrona dróg oddechowych, rękawice ochronne, odzież ochronna i gogle ochronne z osłonami bocznymi.

7. LIBERACIÓN ACCIDENTAL

ES

7. PRZYPADKOWE UWOLNIENIE

PL

Eliminación: utilizar equipo de protección, limpiar con material textil absorbente y desechar como residuos peligrosos en puntos de recogida de residuos peligrosos de conformidad con la normativa nacional.

Usuwanie – Nosić odzież ochronną, wytrzeć chłonną tkaniną i zutyliżować jako odpady niebezpieczne w punktach zbiórki odpadów niebezpiecznych zgodnie z przepisami krajowymi.

8. SÍ

ES

- Utilice únicamente baterías NUMATIC con los aparatos NUMATIC, y recárguelas únicamente con un cargador NUMATIC.
- Recargue la batería antes de utilizar el aparato.
- Mantenga la batería fuera del alcance de los niños.
- Proteja el aparato de la puesta en marcha accidental: extraiga la batería antes de transportar o almacenar el aparato.
- Proteja la batería de la lluvia y no la sumerja en un líquido.
- Proteja la batería de los rayos solares, el calor y las llamas abiertas.
- Mantenga las baterías que no están en uso alejadas de los objetos metálicos (por ejemplo: clavos, monedas o joyas).
- Siga las recomendaciones de eliminación del fabricante o de cualquier guía interna de gestión de desechos.
- Utilice y guarde la batería en las condiciones de temperatura indicadas en la tabla de intervalos de temperatura.

Advertencia: Utilice el producto solamente con el cargador de pilas de Numatic. La batería incluida con este producto debe recargarse únicamente con el cargador y sistema de acoplamiento Numatic provisto con el producto. Bajo NINGUNA circunstancia debe utilizarse un cargador alternativo de otra marca, pues ocasionaría un riesgo grave de daños o incendio

Nota* "Se as baterias forem sujeitas a temperaturas para além dos limites normais de funcionamento, ocorrerá o desligamento automático. Nestas condições, permita que as baterias atinjam a temperatura ambiente (18°C – 22°C) durante várias horas para permitir que a bateria desperte".

TABLA DE INTERVALOS DE TEMPERATURA

CARGANDO	5°C ~ 35°C
DESCARGANDO	5°C ~ 35°C
ALMACENAMIENTO ÓPTIMO	15°C ~ 25°C
LÍMITE DE ALMACENAMIENTO	-10°C ~ 55°C

9. NO

ES

- Tire la batería al fuego: peligro de explosión.
- Recargue ni utilice una batería defectuosa, dañada o deformada.
- Abra, dañe ni deje caer la batería.
- Exponga la batería a microondas ni a presiones elevadas.
- Inserte objetos en las ranuras de refrigeración de la batería.
- Puentee los terminales de la batería con objetos metálicos, ya que esto puede dañar la batería.
- Utilice cajas metálicas para transportar las baterías.
- Exponga el aparato ni las pilas a temperaturas excesivas.
- Exponga la batería a altas temperaturas, incluidos los rayos solares.
- Aplaste, rompa ni abuse físicamente de las baterías o del equipo que las contiene.
- Utilice pilas modificadas o dañadas.

10. RECOGIDA/ELIMINACIÓN POR EL DISTRIBUIDOR

ES



- De acuerdo con la Directiva sobre baterías, los fabricantes son responsables de financiar la recogida, el tratamiento y el reciclaje de las baterías que se utilizan en los dispositivos. Con esta finalidad, las baterías se deberán entregar para su eliminación a los sistemas de recogida establecidos por la ley nacional. Queda prohibida la eliminación de baterías junto con los desechos domésticos; las baterías deben recogerse por separado según el tipo de batería.
- Devuelva la batería a su distribuidor de servicio de NUMATIC para su eliminación sin cargo, o entréguela en un punto de recogida pública apropiado.

8. ZALECENIA

PL

- Korzystać z akumulatorów NUMATIC wyłącznie do urządzeń NUMATIC i ładować je wyłącznie przy pomocy ładowarek NUMATIC.
- Przed przystąpieniem do korzystania naładować akumulator.
- Przechowywać akumulator poza zasięgiem dzieci.
- Zabezpieczyć urządzenie przed przypadkowym uruchomieniem – wyjąć akumulator z urządzenia w przypadku transportu lub przechowywania urządzenia.
- Chronić przed deszczem – nie zanurzać w cieczach.
- Chronić przed bezpośrednim światłem słonecznym, ciepłem i otwartymi płomieniami.
- Trzymać akumulator, który nie jest używany, z dala od metalowych przedmiotów (np. gwoździ, monet, biżuterii).
- Postępować zgodnie ze wskazówkami producenta dotyczącymi usuwania odpadów i wszelkimi wewnętrznymi wskazówkami dotyczącymi gospodarki odpadami.
- Używać i przechowywać akumulator w zalecanym zakresie temperatury. (zgodnie z Tabelą zakresu temperatur).

Ostrzeżenie: Używać wyłącznie z ładowarką Numatic. Akumulator dołączony do tego produktu może być ładowany wyłącznie przez ładowarkę i system dokujący Numatic dostarczony z produktem. W ŻADNYCH okolicznościach nie wolno używać alternatywnej ładowarki innej niż Numatic, ponieważ istnieje ryzyko poważnych uszkodzeń i pożaru.

Uwaga* „Jeśli akumulatory zostaną poddane działaniu temperatury spoza normalnego zakresu roboczego, nastąpi automatyczne wyłączenie. W takich warunkach należy zaczekać kilka godzin, aż baterie uzyskają temperaturę pokojową (18°C–22°C), aby mogły wznowić pracę.

TABELA ZAKRESU TEMPERATUR

ŁADOWANIE	5°C ~ 35°C
ROZŁADOWYWANIE	5°C ~ 35°C
OPTIMALNA TEMPERATURA PRZECHOWYWANIA	15°C ~ 25°C
GRANICZNA TEMPERATURA PRZECHOWYWANIA	-10°C ~ 55°C

9. ZAKAZY

PL

- Wrzucać akumulatora do ognia – ryzyko eksplozji.
- Używać wadliwych, uszkodzonych lub zdeformowanych akumulatorów.
- Otwierać, uszkadzać lub upuszczać akumulatorów.
- Narażać akumulatora na działanie mikrofal lub wysokiego ciśnienia.
- Umieszczać żadnych przedmiotów w szczelinach chłodzących akumulatora.
- Łączyć (powodować zwarcia) zacisków akumulatora z metalowymi przedmiotami, ponieważ może to spowodować uszkodzenie akumulatora.
- Korzystać metalowych pojemników do transportu akumulatorów.
- Wystawiać urządzenie lub akumulator na działanie zbyt wysokich temperatur.
- Wystawiać akumulatorów na działanie wysokich temperatur, w tym bezpośrednich promieni słonecznych.
- Zgniatać, otwierać lub niszczyć fizycznie akumulatorów lub urządzenia, które je zawiera.
- Używać zmodyfikowanych lub uszkodzonych baterii.

10. ODBIÓR/UTYLIZACJA PRZEZ DYSTRYBUTORA

PL



- Na podstawie dyrektywy w sprawie baterii i akumulatorów producenci przejmują odpowiedzialność za finansowanie odbioru, przetwarzania i recyklingu akumulatorów używanych w urządzeniach. W tym celu należy przekazywać akumulatory do utylizacji w ramach systemów zbiórki ustanowionych na mocy prawa krajowego. Utylizacja akumulatorów wraz z odpadami domowymi jest zabroniona. Akumulatory należy zbierać osobno, odpowiednio do ich rodzaju.
- Należy bezpłatnie zwrócić akumulator do dealera serwisowego NUMATIC w celu utylizacji lub przekazać go do odpowiedniego publicznego punktu zbiórki.

1. DEFEKTA BATTERIER

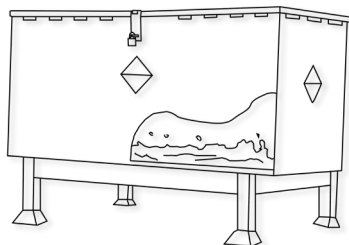
SV

1. Om du vill returnera ett batteri till tillverkaren måste tillverkaren ombesörja batteriinsamlingen. Du får inte skicka defekta batterier med post eller bud.
2. Om ett batteri visar tecken på stötskador, är skevt, har blåsor, har lösa delar eller läcker vid retur till tillverkaren eller hos dig får inte batteriets skick kontrolleras under några omständigheter. Det ska anses som defekt och du måste följa procedurerna i punkt 9 nedan.
3. Om ett batteri inte visar tecken på stötskador, inte är skevt, inte har några blåsor, inte har några lösa delar, inte har utsatts för inträngande vätska och inte läcker vid retur till tillverkaren eller hos dig kan dess skick kontrolleras av en kvalificerad person med hjälp av en batterikontrollsenhet.
4. Om batteriet utsätts för inträngande vätska måste du omedelbart placera det upprätt med polsidan nedåt.
5. Om batteriet är defekt enligt kontrollen följer du procedurerna i punkt 9 nedan.
6. Om kontrollen visar att batteriet är funktionsdugligt kan man försöka genomföra en laddningscykel under övervakning med den avsedda Numatic-laddaren.
7. Om batteriet laddas korrekt under laddningscykeln kan det klassas som felfritt.
8. Om batteriet inte laddas på rätt sätt under laddningscykeln anses det som defekt och du måste följa procedurerna i punkt 9 nedan. Fortsatta laddningsförsök får under inga omständigheter ske. Ett defekt batteri bör aldrig förvaras i en byggnad.
9. Ladda ur det defekta batteriet genom att placera det i en behållare med saltvatten i ett välventilerat utrymme. Behållaren ska innehålla minst 25 liter saltvatten med en koncentration på 15 g koksalt/liter vatten. Locket på behållaren ska vara stängt och låst men inte förseglat. Batteriet ska vara helt nedsänkt i vattnet i ett djup på minst 100 mm i minst två veckor. Vattnet ska hanteras som farligt avfall när urladdningen har slutförts.
10. Det defekta urladdade batteriet kan därefter förvaras i en låst batteriholk av plast eller omhöljd av plast som placeras långt ifrån byggnader och är tydligt märkt med lämplig varningstext som en batteriholk för defekta batterier.
11. Batterierna ska sedan skickas för avfallshantering i enlighet med ditt lands avfallshanteringsregler.
12. Käytetyt akut on poistettava laitteesta ja hävitettävä turvallisesti.

1. VIALLISET AKUT

FI

1. Jos asiakas haluaa palauttaa akun toimittajalle, toimittajan on järjestettävä akun nouto. Viallisia akkuja ei saa palauttaa postitse tai kuriiripalvelun kautta.
2. Jos vialliseksi epäillyssä akussa näkyy kolhuja, vääntymiä, pullistumia, irrallisia osia, nestettä tai vuotoja, kun akkua ollaan palauttamassa toimittajalle TAI kun ollaan asiakkaan tiloissa, akun kuntoa ei saa missään tapauksessa tarkistaa. Se on todettava vialliseksi ja alla olevasta kohdasta 9 alkavia toimenpiteitä on noudatettava.
3. Jos vialliseksi epäillyssä akussa ei näy kolhuja, vääntymiä, pullistumia, irrallisia osia, nestettä tai vuotoja, kun akkua ollaan palauttamassa toimittajalle TAI kun ollaan asiakkaan tiloissa, pätevä henkilö voi suorittaa akun kunnon tarkistuksen sopivalla akun kunnon tarkistukseen tarkoitettulla laitteella.
4. Jos akkuun pääsee nestettä, se on asetettava välittömästi pystyasentoon liitännät alaspäin.
5. Jos akku osoittautuu vialliseksi tarkistuksen yhteydessä, alla olevasta kohdasta 9 alkavia toimenpiteitä on noudatettava.
6. Jos akku osoittautuu toimivaksi tarkistuksen yhteydessä, sille voidaan tehdä yksi latausjakso sopivalla Numatic-laturilla valvotuissa oloissa.
7. Jos akku latautuu oikein yhden latausjakson aikana, akku on toimiva.
8. Jos akku ei lataudu oikein yhden latausjakson aikana, se on todettava vialliseksi ja alla olevasta kohdasta 9 alkavia toimenpiteitä on noudatettava. Akkua ei saa yrittää ladata uudelleen. Viallista akkua ei saa missään tapauksessa säilyttää sisätiloissa.
9. Viallinen akku on tyhjennettävä asettamalla se suolavettä sisältävään astiaan tilassa, jossa on hyvä ilmanvaihto. Astiassa on oltava vähintään 25 litraa suolavettä, jonka pitoisuus on 15 grammaa keittosuolaa yhtä vesilitraa kohden. Astiassa on oltava suljettava ja lukittava kansi, mutta sen ei pidä olla sinetöity. Akku on jätettävä veteen täysin upoksiin vähintään 100 mm:n syvyyteen vähintään kahdeksi viikoksi. Vesi on hävitettävä ongelmajätteenä, kun tyhjennys on valmis.
10. Viallista tyhjennettyä akkua voidaan säilyttää lukitussa akkujätessäiliössä, jonka on oltava muovista valmistettu tai muovilla vuorattu. Säiliö on asetettava rakennusten ulkopuolelle ja merkittävä viallisen akun sisältäväksi säiliöksi asianmukaisin, selkein varoituksin.
11. Tämän jälkeen akut on lähetettävä jätehuoltoon maan paikallisten jätemääräysten mukaisesti.
12. Brugte batterier skal tages ud af apparatet og bortskaffes på forsvarlig vis.



Ett exempel på batteriholk på avstånd från byggnader.

Esimerkki jäteakkusäiliöstä kaukana rakennuksista.

2. MANIPULACIÓN Y ALMACENAMIENTO

SV

FARA!

Felaktig hantering kan leda till explosion eller orsaka brand!
Förvara batterier utom räckhåll för barn.

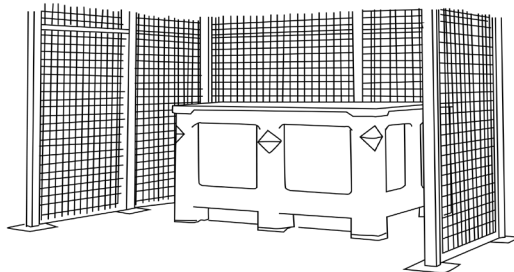
- Batteriet ska bara sitta i apparaten när du använder den.
- Ta alltid bort batteriet från apparaten när du transporterar eller inte använder den.
- Förvaringstemperaturintervall: -10 till +55°C.
- Temperaturen får inte överskrida 55°C.
- Intervall relativ luftfuktighet: 45 till 80%.
- Intervall för att behålla optimal funktion: 15°C till 25°C.

VARNING!

- Batteriet får inte öppnas, demonteras eller falla från en hög höjd.
- Skydda batteriet mot kortslutning – risk för explosion!
- Skydda batteriet mot regn och sänk inte ned det i vätskor, i synnerhet brandfarliga vätskor, eftersom det finns risk för kortslutning, brand och explosion. Följ säkerhetsrutinen för kassering av defekta batterier. Se till att batteriet inte är i närheten av brännbara källor.
- Skydda batteriet mot direkt solljus, värme och eld.
- Batteriet får inte brännas – risk för explosion!
- Använd inte defekta eller deformerade batterier.
- Använda endast Numatic-originalladdare till att ladda batteriet.

FÖRVARING:

- Jos laitetta on tarkoitus säilyttää käyttämättä pitkään, akut on irrotettava.
- Fungerande batterier ska förvaras i ett skyddat, torrt utrymme på avstånd från direkta värmekällor och solljus.
- Temperaturen får inte överskrida 55°C men helst inte 25°C för att bibehålla batteriets prestanda.
- Förvaringsutrymme ska ha en låg luftfuktighet, vara dammfritt och ha en icke-korrosiv miljö.



- Ett exempel på ett välskyddat utrymme med en bur som skyddar mot oavsiktliga stötskador och där batterierna förvaras i en behållare som skyddar mot värme, annan påverkan och oavsiktligt vätskeläckage.
- Var alltid försiktig vid hantering/transport av batterierna med gaffeltruck så att du inte skadar dem.
- Om ett felrikt batteri felhanteras eller utsätts för förhållanden som kan komma att skada det ska det klassas som defekt enligt den tillhandahållna batteribruksanvisningen, och förfarandena i punkt 1 på nästa sida ska följas.

3. RISKBEDÖMNING

SV

- Elektrolyter kan läcka från skadade batterier. Undvik kontakt.
- Hudkontakt kan orsaka irritation, brännskador och kemiska brännskador.
- Om vätskan kommer i kontakt med ögonen, kontakta sjukvården.
- Undvik att andas in ångor som bildas och frigörs eftersom de är frätande.

2. KÄSITTELY JA SÄILYTYS

FI

VAARA!

Väärä käsittely voi johtaa räjähdykseen tai sytyttää tulipalon!
Säilytä akut lasten ulottumattomissa.

- Aseta akku laitteeseen vasta, kun laite on käytössä.
- Irrota akku laitteesta aina kuljetusta varten ja silloin, kun laitetta ei käytetä.
- Säilytyksen lämpötila-alue: -10~55°C.
- Lämpötilat eivät saa ylittää 55 celsiusastetta.
- Suhteellisen kosteuden alue: 45–80%.
- Toiminnan optimaalinen säilyttäminen: 15°C ~ 25°C.

VAROITUS:

- Älä avaa akkua, pura sitä tai anna sen pudota huomattavalta korkeudelta.
- Suojaa akku oikosululta - räjähdysvaara!
- Suojaa akku sateelta. Älä upota akkua nesteeseen, varsinkaan syttyvään nesteeseen – oikosulun vaara, mahdollinen tulipalon tai räjähdysvaara. Noudata akun hävittämistä koskevia turvaohjeita. Varmista, että tuotteen lähellä ei ole tulenarkoja lähteitä.
- Suojaa akku suoralta auringonvalolta, lämmöltä ja tulelta.
- Älä polta akkua – räjähdysvaara!
- Älä käytä vaurioituneita tai kolhiutuneita akkuja.
- Käytä akun lataamiseen vain alkuperäisiä NUMATIC-latureita.

SÄILYTYS:

- Hvis apparatet skal opbevares ubrugt i en længere periode, skal batterierne tages ud.
- Hyviä akkuja tulee säilyttää suojatussa paikassa loitolla suorista lämpölähteistä ja pois auringonvalosta, ja ne on pidettävä kuivina.
- Lämpötila ei saa olla yli 55°C. Lämpötilan tulisi olla mieluiten korkeintaan 25°C, jotta akun suorituskyky pysyy hyvänä.
- Säilytysalueella tulee olla alhainen ilmankosteus, se ei saa olla pölyinen eikä syövyttävää.

- Esimerkki hyvin turvatussta alueesta, jossa on häkki suojaamassa kolhuilta. Akkuja säilytetään turvasäiliössä, joka suojaa niitä kuumuudelta, kolhuilta ja nesteiden läikkymiseltä.
- Haarukka- ja kuormalavatruckeja on käytettävä/liikutettava varovasti, jotta akut eivät vaurioidu.
- Jos toimivaa akkua käytetään väärin tai akku altistetaan sitä mahdollisesti vaurioitaville olosuhteille akun käyttöoppaan kuvaamalla tavalla, se on oletettava vialliseksi ja asiakirjan kääntöpuolella olevasta kohdasta 1 alkavia toimenpiteitä on noudatettava.

3. VAAROJEN TUNNISTAMINEN

FI

- Vaurioituneista akuista voi vuotaa elektrolyyttejä. Vältä kosketusta.
- Kosketus voi aiheuttaa ihoärsytystä, palovammoja ja kemiallisia palovammoja.
- Jos nestettä joutuu silmiin, hakeudu lääkäriin.
- Vältä akuista muodostuneiden tai vapautuvien höyryjen hengittämistä – syövyttävää.

4. FÖRSTA HJÄLPEN-ÅTGÄRDER

SV

Vid kontakt med läckande elektrolyter eller ånga med elektrolyter:

- Ögonkontakt – skölj ögonen i minst 15 minuter med en stor mängd rent vatten utan att gnida och kontakta sedan sjukvården.
- Hudkontakt – tvätta området på huden med en stor mängd vatten och tvål. Om irritation kvarstår, kontakta sjukvården.
- Inandning – söj för frisk luft eller syre omedelbart och kontakta sjukvården.
- Förtäring – om elektrolyter har svalts, kontakta sjukvården omedelbart.

Information för läkare:

- Innehåller frätande alkaliska elektrolyter i celler med litiumoxid, nickeloxid och kobolt-/litiummanganoxidkathoder, men inget litium och inga litiumlegeringar.

4. ENSIAPUTOIMENPITEET

FI

Jos joudut kosketuksiin vapautuneiden elektrolyyttien tai elektrolyyttihöyryjen kanssa:

- Kosketus silmien kanssa – huuhtelee silmiä vähintään 15 minuutin ajan runsaalla puhtaalla vedellä hankaamatta ja hakeudu lääkäriin
- Ihokosketus - pese ihoalueet runsaalla vedellä ja saippualla; jos ärsytys jatkuu, hakeudu lääkäriin.
- Jos ainetta on hengitetty – siirrä henkilö raittiiseen ilmaan tai anna hapetta välittömästi ja hakeudu lääkäriin.
- Nieleminen – jos elektrolyyttiä on nieltä, on hakeuduttava heti lääkärin hoitoon.

Tietoa lääkäreille:

- Kennot (sis. litiumoksidi, nikkelioksidi, koboltti-/litiummangaanioksidikatodit) sisältävät emäksisiä alkalisia elektrolyyttejä – EI LITIUMMETALLIA TAI LITIUMSEOKSIA.

5. BRANDBEKÄMPNINGSÅTGÄRDER

SV

- I händelse av brand – håll avstånd till ångor och gas som bildas, och ta hänsyn till vindens riktning. Ta bort batterierna från eldens närhet om detta är möjligt på ett säkert sätt. Det är i princip möjligt att kyla ner eller släcka med vatten, men detta ska endast utföras av behöriga personal med tillräckliga mängder vatten.
- Om risksituationen är oklar, släck endast med ABC-släckare (klass D för bränder i metall och metallegeringar är särskilt lämpliga).
- Brandpersonal får endast närma sig bränder med brandskyddskläder och andningsapparat.
- När branden har släckts ska området övervakas enligt fastställda regler och städas av kvalificerad personal med rätt utrustning, och brandrester ska omhändertas på rätt sätt.

5. PALONTORJUNTATOIMENPITEET

FI

- Tulipalon sattuessa – pidä erillään muodostuvista höyryistä ja kaasuista, ota huomioon tuulen suunta. Siirrä paristot pois tulen läheisyydestä, jos mahdollista ilman vaaraa. Periaatteessa jäähdytys tai sammutus vedellä on mahdollista, mutta sen saa tehdä vain koulutettu henkilöstö, jolla on riittävästi vettä.
- Jos vaaratilanne ei ole selvä, sammutus vain ABC-jauhesammuttimilla (luokan D sammuttimet ovat erityisen sopivia metallipaloille).
- Palomiesten tulee lähestyä tulta vain suojavaatetuksella ja itsenäisellä hengityslaitteella varustettuina.
- Kun tulipalo on sammutettu, aluetta tulisi yleensä valvoa (palovalvonta) ja se tulisi siivota koulutetun ja asianmukaisesti varustetun henkilöstön toimesta; tulipalon jäännökset tulee varastoida ja hävittää asianmukaisesti.

6. EXPONERINGSBEGRÄNSNING, PERSONLIGT SKYDD

SV

Andningsskydd:

- Om batteriet läcker, söj för så mycket ventilation som möjligt. Undvik stängda utrymmen med läckande batterier.
- Andningsskydd behövs inte under normala användningsvillkor.

Ventilation:

- Behövs inte under normala användningsvillkor.

Skyddshandskar:

- Behövs inte under normala användningsvillkor.

Andra skyddskläder eller -utrustning:

- Behövs inte under normala användningsvillkor.
- Personlig skyddsutrustning rekommenderas för läckande batterier: Andningsskydd, skyddshandskar och skyddsglasögon med sidoskärmar.

6. ALTISTUMISEN EHKÄISEMINEN, HENKILÖNSUOJAIMET

FI

Hengityssuojain:

- Jos akusta purkautuu kaasua, huolehdi mahdollisimman hyvästä tuuleuksesta. Vältä suljettuja tiloja, jos akusta purkautuu kaasua.
- Hengityssuojain ei ole tarpeen normaalikäytössä.

Tuuletus:

- Ei tarpeen normaalikäytössä.

Suojakäsineet:

- Ei tarpeen normaalikäytössä.

Muu suojavaatetus tai -varustus:

- Ei tarpeen normaalikäytössä.
- Henkilönsuojaimet akkujen kaasunpäästöä silmällä pitäen: hengityssuojain, suojakäsineet, suojavaatetus ja sivusuojilla varustetut suojalasit.

7. OAVSIKTLIGT UTSLÄPP

SV

Kassering: använd skyddsutrustning, torka bort med absorberande textilmaterial och kassera som farligt avfall vid stationer för hantering av den typen av avfall enligt nationella bestämmelser.

7. ONNETTOMUUSPÄÄSTÖT

FI

Hävittäminen – Käytä suojavaarusteita, pyyhi imukykyisellä kankaalla ja hävitä paikallisten jätemääräysten mukaisesti vaarallisena jätteenä sille tarkoitetulla keräyspaikalla.

8. RÄTT

SV

- Använd endast NUMATIC-batterier i NUMATIC-apparater och ladda dem endast med NUMATIC-laddare.
- Ladda batteriet innan användning.
- Förvara batteriet utom räckhåll för barn.
- Se till att apparaten inte kan starta av misstag: ta bort batteriet från apparaten innan du transporterar eller förvarar den.
- Skydda mot regn och inträngande vätska.
- Skydda mot direkt solljus, värme och öppen eld.
- Håll batteriet på avstånd från metallföremål när det inte används (t.ex. spik, mynt, smycken).
- Följ rekommendationerna för avfallshantering från tillverkaren samt lokala bestämmelser.
- Använd och förvara batteriet inom temperaturintervallet i temperaturintervalltabellen.

Varning! Käytä vain Numatic-akkulaturin kanssa. Batteriet i produkten får endast laddas med den medföljande Numatic-laddaren och det medföljande Numatic-dockningssystemet. Du får inte använda icke-Numatic-laddare under några omständigheter eftersom det kan leda till risk för allvarliga skador och bränder.

Observera* "Om batterierna utsätts för temperaturer utöver normalt driftintervall kommer de att stängas av automatiskt. I detta fall, låt batterierna återgå till rumstemperatur (18°C – 22°C) under några timmar så att det väcks till liv.

TEMPERATURTABELL	
LADNING	5 °C till 35 °C
URLADNING	5 °C till 35 °C
OPTIMAL FÖRVARING	15 °C till 25 °C
FÖRVARINGSINTERVALL	-10 till +55 °C

9. GÖR INTE DETTA

SV

- Kasta batteriet i öppen eld – risk för explosion!
- Ladda eller använda ett defekt, skadat eller deformerat batteri, inklusive batterier som har utsatts för inträngande vätska.
- Öppna, skada eller tappa batteriet.
- Utsätta batteriet för mikrovågor eller högt tryck.
- Sänka ned batteriet i vätskor, särskilt brandfarliga vätskor.
- Föra in föremål i batteriets kylningsöppningar.
- Överbrygga (kortslua) batteripolerna med metallföremål, eftersom det kan skada batteriet.
- Använda metallbehållare för transport av batterierna.
- Utsätta produkten eller batteriet för höga temperaturer.
- Utsätta batterierna för höga temperaturer, inklusive direkt solljus.
- Krossa, bryta upp eller på annat sätt bruka våld mot batterierna eller utrustningen som innehåller batterierna.
- Använda modifierade eller skadade batterier.

10. INLÄMNING TILL ÅTERFÖRSÄLJARE/ AVFALLSHANtering

SV



- Enligt batteridirektivet ansvarar tillverkaren för kostnaderna för upphämtning, behandling och återvinning av batterier som används i apparater. Av denna anledning måste batterier lämnas in för avfallshantering enligt de bestämmelser som gäller i avsett land. Batterier får inte kasseras tillsammans med hushållsavfall. De måste samlas in separat efter typ.
- Lämna in batteriet utan kostnad till din NUMATIC servicerepresentant för avfallshantering eller lämna in den till en miljöstation.

8. OIKEIN

FI

- Käytä NUMATIC-akkuja vain NUMATIC-laitteiden kanssa ja lataa niitä vain NUMATIC-latureilla.
- Lataa akku ennen käyttöä.
- Säilytä akkua lasten ulottumattomissa.
- Estä laitteen tahaton käynnistyminen – irrota akku laitteesta ennen laitteen kuljettamista tai varastointia.
- Suojaa sateelta ja nesteiltä
- Suojaa akku suoralta auringonvalolta, lämmöltä ja avotulelta.
- Pidä akku, jota ei käytetä, etäällä metalliesineistä (esim. naulat, kolikot, korut).
- Noudata valmistajan hävittämisohjeita ja mahdollisia sisäisiä jätehuolto-ohjeita.
- Käytä ja säilytä akkua sallitulla lämpötila-alueella (lämpötila-alueetaulukon mukaisesti).

Varoitus: Må kun bruges med Numatic-batterioplader. Laitteen mukana toimitettua akkua saa ladata vain sen mukana toimitetulla Numatic-laturilla ja telakointijärjestelmällä. Älä käytä missään tilanteessa muuta kuin Numatic-yhteensopivaa laturia. Muiden laturien käyttö voi aiheuttaa vakavan vahingon tai tulipalon.

Huomautus* "Jos akut altistetaan normaalit käyttörajat ylittävälle lämpötiloille, seurauksena on automaattinen sammutus. Anna akkujen sopeutua tällaisissa olosuhteissa useita tunteja huoneenlämpötilassa (18°C – 22°C), jotta akku elpyy,

LÄMPÖTILA-ALUETAULUKKO	
LATAA	5°C ~ 35°C
PURKAUTUU	5°C ~ 35°C
OPTIMAALINEN SÄILYTYS	15°C ~ 25°C
SÄILYTYSRAJA	-10°C ~ 55°C

9. VÄÄRIN

FI

- Akun heittäminen tuleen – räjähdysvaara!
- Viallisen, vaurioituneen, vääntyneen tai nesteelle altistuneen akun lataaminen tai käyttäminen.
- Akun avaaminen, vaurioittaminen tai pudottaminen.
- Akun altistaminen mikroaalloille tai korkealle paineelle.
- Akun upottaminen nesteeseen, erityisesti syttyvään nesteeseen.
- Esineiden asettaminen akun jäähdytysaukkoihin.
- Akun napojen silloittaminen (oikosulkeminen) metalliesineillä, koska seurauksena voi olla akun vaurioituminen.
- Metalliesineiden käyttö akkujen kuljetukseen.
- Altista laitetta tai akkua korkeille lämpötiloille.
- Akkujen altistaminen korkeille lämpötiloille tai suoralle auringonvalolle.
- Akkujen tai niitä sisältävien laitteiden murskaaminen, aukimurtaminen tai vahingoittaminen.
- Käytä muutettuja tai vaurioituneita akkuja.

10. PALAUTUS JÄLLEENMYYJÄLLE / HÄVITTÄMINEN

FI



- Paristo- ja akkudirektiivin mukaan valmistajat ovat vastuussa laitteidensa akkujen keräyksestä, käsittelystä ja kierrätyksestä aiheutuvista kuluista. Tästä syystä akut tulee luovuttaa hävitettäväksi keräysjärjestelmille, jotka on määritelty kansallisessa lainsäädännössä. Akkujen hävittäminen kotitalousjätteen mukana on kielletty. Akut tulee kerätä erikseen ja jaotella niiden luokan mukaan.
- Palauta akku maksutta NUMATIC-huoltoliikkeeseen hävitettäväksi tai toimita se asianmukaiseen julkiseen keräyspisteeseen.

11. LADDA BATTERIERNA

SV

- Laddaren är endast avsedd att användas på plana underlag. Placera den horisontellt på golvet eller arbetsytan. Laddaren ska användas tillsammans med den medföljande löstagbara sladden. Strömförsörjningsenheten kan arbeta med olika spänningar utan behov av justering från användarens sida. En skadad eller defekt laddare ska returneras till ett servicecenter.

Laddningsprocedur:

- Laddningsbara batterier ska tas ut ur produkten innan de laddas.
- Se till att batteriet sitter på plats i laddaren.
- Anslut nätsladden till laddaren och lämplig strömkälla.

Observera: Om batteriet har optimal laddningstemperatur (beroende på omgivningstemperatur eller om det nyligen har laddats ur) lyser laddarlampen med ett rött sken i högst 40 minuter medan batteritemperaturen sjunker till en acceptabel nivå för laddning.

- Lampen ska lysa med ett rött sken för att påvisa laddning.
- När batteriet är fulladdat lyser lampan med ett grönt sken.
- Om ström matas till laddaren utan att batteriet sitter i lyser lampan med ett grönt sken för att påvisa väntelägesstatus.

Batteriladdarens indikator för laddningsstatus (SoC)	
Inget batteri anslutet	Blinkar grönt
Laddning pågår	Lyser rött
80 % laddat	Lyser grönt
Felförhållande/för hög batteritemperatur	Blinkar rött

WARNING!

- Skydda laddaren mot fukt och förvara den på en torr plats.
- Inspektera nätsladden regelbundet med avseende på skada.
- Använd inte skadade enheter.
- Om laddarens nätsladd skadas måste den bytas ut mot en originalsladd från NUMATIC INTERNATIONAL via tillverkaren eller en återförsäljare.

12. GARANTI

SV

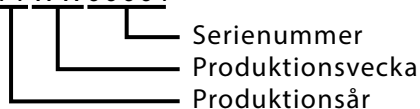
Garanti för litiumjonbatteri

Garanti: Kommersiell användning

- Batterierna omfattas av garantin (3 år) förutsatt att du har följt alla regler för batteriskötsel.
- För att göra garantianspråk måste följande information tillhandahållas:
 - maskinens serienummer (se sidan 84)
 - batteriets datumkod
 - inköpsdatum
 - inköpsbevis
 - underhållshistorik och laddsystem.

Garantin gäller inte om du inte använder rätt Numatic-laddare.

ZP19006-01FYYWW00001



11. AKKUJEN LATAUS

FI

- Laturi on tarkoitettu käytettäväksi vain tasaisilla pinnoilla, ja se on asetettava vaakatasoon lattialle tai työtasolle. Laturi on tarkoitettu käytettäväksi sen mukana tulevalle irrotettavalla virtajohtolla. Virtayksikköä voidaan käyttää eri jännitteillä ilman, että sitä tarvitsee säätää. Jos laturi on vaurioitunut tai se ei enää lataa, palauta se huoltokeskukseen.

Lataaminen:

- Akut on poistettava laitteesta ennen lataamista.
- Varmista, että akku on asetettu kunnolla laturiin.
- Kiinnitä virtajohto laturiin ja sopivaan virtalähteeseen.

Huomautus: Jos akun lämpötila on korkeampi kuin optimaalinen latauslämpötila (ympäristön lämpötilan takia tai jos akku tyhjennettiin äskettäin), laturin merkkivalo sammuu ja palaa PUNAISENA enintään 40 minuutin ajan, kun akun lämpötila laskee hyväksyttävälle tasolle latauksen aloittamista varten.

- Merkkivalon pitäisi palaa PUNAISENA latauksen aikana.
- Kun akku on ladattu täyteen, merkkivalo palaa VIHREÄNÄ.
- Jos laturiin syötetään virtaa, mutta laturissa ole akku, merkkivalo palaa VIHREÄNÄ merkinä VALMIUSTILASTA.

VAROITUS!

Akkulaturin akun varaustilan ilmaisin (SoC)	
Akkua ei ole kytketty	Vihreä vilkkuva valo
Lataa	Punainen valo
80 % ladattu	Vihreä valo
Virhetila / Akun ylikuumentuminen	Punainen vilkkuva valo

- Suojaa laturi kosteudelta ja säilytä sitä kuivassa paikassa.
- Tarkista virtajohto säännöllisesti vaurioiden varalta.
- Älä käytä vaurioituneita laitteita.
- Vaurioitunut laturin virtajohto tulee vaihtaa uuteen alkuperäiseen NUMATIC INTERNATIONAL -virtajohtoon, joita on saatavilla valmistajalta tai huoltoedustajalta.

12. TAKUU

FI

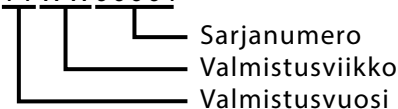
Litiumioniakun takuu

Takuu: Kaupallinen käyttö

- Akuilla on (kolmen vuoden) takuu edellyttäen, että kaikkia akkujen hoito-ohjeita noudatetaan.
- Takuuhakemusta varten on toimitettava seuraavat tiedot:
 - Koneen sarjanumero (katso sivua 86)
 - Akun päivämääräkoodi
 - Ostopäivämäärä
 - Kuitti
 - Huoltohistoria ja latausohjelma

Jos oikeaa Numatic-laturia ei käytetä, takuu raukeaa.

ZP19006-01FYYWW00001



Numatic
INTERNATIONAL LTD
Chard Somerset TA20 2GB, United Kingdom
10S3P Rechargeable Li-ion Battery Pack
VOLTAGE 36V | CAPACITY 8400mAh | ENERGY 300Wh | 10INR19/65-3 | P/N *****

CAUTION: Risk of fire and burns. Do not open, crush, heat above +60°C or incinerate. Follow manufacturer instruction, read instructions before use. Charge only with Numatic specific charger.
Max charge current 6A, max charge voltage 41.5V.
May cause heat, explosion and fire.

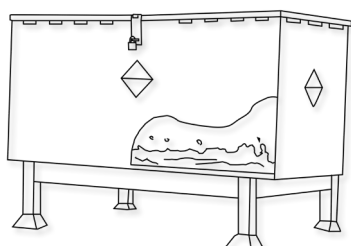
ATTENTION: Risques d'incendie et de brûlures, ne pas ouvrir, écraser, chauffer à plus de +60 °C ou Incinérer. Suivez les instructions du fabricant, lisez les instructions avant utilisation.
Chargez uniquement avec le chargeur spécifique Numatic.
Courant de charge max. 6A, tension de charge max. 41.5V.
Peut causer de la chaleur, de l'explosion et un incendie.

CE Li-ion

MADE IN CHINA

1. DEFEKTE BATTERIER

1. Hvis en kunde ønsker at returnere et batteri til en leverandør, skal der træffes aftale om batteriets afhentning af leverandøren. Fejlbehæftede batterier må ikke returneres pr. almindelig post eller kurér.
2. Hvis et angiveligt defekt batteri ved returnering til en leverandør ELLER hos en kunde viser tegn på skader som følge af stød, vridning, ætsning, løse dele, væskeindtrængen eller lækage, skal der under ingen omstændigheder udføres en tilstandsvurdering. Det skal betragtes som værende defekt, og de beskrevne procedurer fra punkt 9 nedenfor skal følges.
3. Hvis et angiveligt defekt batteri ved returnering til en leverandør ELLER hos en kunde IKKE viser tegn på skader som følge af stød, vridning, ætsning, løse dele eller lækage, kan der udføres en tilstandsvurdering af en faglært vha. en relevant anordning til tilstandsvurdering af batterier.
4. Hvis batteriet udsættes for væskeindtrængen, skal brugeren straks placere enheden oprejst med terminalen nedad.
5. Hvis batteriet viser sig at være defekt, skal de beskrevne procedurer fra punkt 9 nedenfor følges.
6. Hvis batteriet viser sig at være funktionsdygtigt, kan der udføres en enkelt opladningscyklus under observation vha. den relevante Numatic-oplader.
7. Hvis batteriet oplades korrekt ved denne enkelte opladningscyklus, kan batteriet betragtes som værende fejlfrit.
8. Hvis batteriet ikke oplades korrekt ved denne enkelte opladningscyklus, skal det betragtes som værende defekt, og de beskrevne procedurer fra punkt 9 nedenfor skal følges. Der må under ingen omstændigheder udføres yderligere opladningsforsøg. Et defekt batteri må under ingen omstændigheder opbevares indendørs.
9. Det defekte batteri skal aflades ved at placere det i en beholder med saltvand placeret på et godt udluftet sted. Beholderen skal mindst indeholde 25 liter saltholdigt vand i en koncentration svarende til 15 g almindeligt salt pr. liter vand. Beholderen skal have et lukket, låsbart låg, men bør ikke være forsejlet. Batteriet skal holdes helt nedsænket i vandet i en dybde på mindst 100 mm i mindst to uger. Vandet skal bortskaffes som farligt affald, når afladningen er gennemført.
10. Det defekte, afladene batteri kan derefter opbevares i en aflåst beholder beregnet til batteriaffald, som skal være af plastik eller beklædt med plastik. Beholderen skal derefter anbringes på afstand af bygninger og påføres tydelige afmærkninger og advarsler om, at den indeholder defekte batterier.
11. Batterierne skal derefter afsendes til affaldsbortskaffelse iht. gældende affaldsregulativer i dit land.
12. Brugte batterier skal tages ud af apparatet og bortskaffes på forsvarlig vis.



Et eksempel på en affaldsspand til batterikasser langt væk fra bygninger.

2. HÅNDTERING OG OPBEVARING

FARE!

Forkert håndtering kan medføre eksplosion eller brand!
Opbevar batterier utilgængeligt for børn.

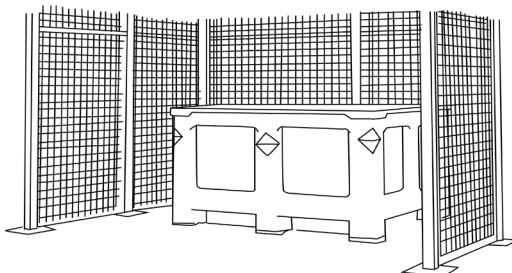
- Sæt kun batteriet i apparatet, når det er i brug.
- Tag altid batteriet ud af apparatet under transport, og når det ikke er i brug.
- Opbevaringstemperaturområde: -10°C - 55°C .
- Temperaturen må ikke overstige 55°C .
- Relativt fugtighedsområde: 45 til 80%.
- Optimal bevarelse af funktionalitet: 15°C - 25°C .

ADVARSEL:

- Du må ikke åbne batteriet, skille det ad eller lade det falde ned fra en betydelig højde.
- Beskyt batteriet mod kortslutning – eksplosionsfare!
- Beskyt batteriet mod regn, nedsæk det ikke i væsker, især brændbare væsker – fare for kortslutning og potentiel risiko for brand eller eksplosion. Følg sikkerhedsproceduren for bortskaffelse af defekte batterier. Sørg for, at produktet flyttes væk fra brændbare kilder.
- Beskyt batteriet mod direkte sollys, varme og ild.
- Batteriet må ikke brændes – eksplosionsfare!
- Brug ikke defekte eller deformerede batterier.
- Brug kun originale NUMATIC-opladere til at oplade batteriet.

OPBEVARING:

- Hvis apparatet skal opbevares ubrugt i en længere periode, skal batterierne tages ud.
- Gode batterier skal opbevares i et beskyttet område væk fra direkte varme og sollys og skal holdes tørre.
- Temperaturen må ikke overstige 55°C , men bør helst ikke overstige 25°C for at opretholde en god batteriydelse.
- Opbevaringsområdet skal have lav luftfugtighed, og må ikke have en støvet eller ætsende atmosfære.



- Ett exempel på ett välskyddat utrymme med en bur som skyddar mot oavsiktliga stötskador och där batterierna förvaras i en behållare som skyddar mot värme, annan påverkan och oavsiktligt vätskeläckage.
- Var alltid försiktig vid hantering/transport av batterierna med gaffeltruck så att du inte skadar dem.
- Om ett felritt batteri felhanteras eller utsätts för förhållanden som kan komma att skada det ska det klassas som defekt enligt den tillhandahållna batteribruksanvisningen, och förfarandena i punkt 1 på nästa sida ska följas.

3. FAREIDENTIFIKATION

- Der kan slippe elektrolyt ud af beskadigede batterier. Undgå kontakt.
- Kontakt kan forårsage hudirritation, forbrændinger og kemiske forbrændinger.
- Søg lægehjælp, hvis væske kommer i kontakt med øjnene.
- Undgå at indånde dampe, der dannes eller frigives – ætsende.

4. FØRSTEHJÆLPSFORANSTALTNINGER**I tilfælde af kontakt med frigivet elektrolyt eller elektrolytdampe:**

- Øjenkontakt – skyl øjnene i mindst 15 minutter med rigelige mængder rent vand uden at gnide dem, og søg lægehjælp.
- Hudkontakt – vask de berørte områder af huden med rigelige mængder vand og sæbe. Søg lægehjælp, hvis irritationen vedvarer.
- Indånding – sørg for frisk luft, eller indgiv straks ilt, og søg lægehjælp.
- Indtagelse – hvis elektrolytten er blevet indtaget, skal du straks søge lægehjælp.

Oplysninger til læger:

- Indeholder ætsende alkaliske elektrolytter i celler med litiumoxid, nikkeloxid og kobolt/litium-manganoxidkatoder – INGEN LITIUMMETAL ELLER LITIUMLEGERINGER.

5. BRANDBEKÆMPELSE

- I tilfælde af brand – Hold afstand til de opstående dampe og gasser, og tag vindretningen i betragtning. Hvis det er muligt uden fare, skal batterierne fjernes fra nærheden af branden. Principielt er det muligt at afkøle eller slukke med vand, men dette bør kun udføres af uddannet personale med tilstrækkeligt store mængder vand.
- Hvis risikosituationen er uklar, må der kun slukkes med ABC-pulverslukkere (klasse D-brandslukkere til brande, der involverer metaller, er særligt egnede).
- Brandmænd må kun nærme sig ilden iført beskyttelsesbeklædning og uafhængigt åndedrætsværn.
- Når branden er slukket, skal området som regel overvåges (brandvagt) og rengøres af uddannet og passende udstyret personale. Brandrester skal opbevares og bortskaffes korrekt.

6. EKSPONERINGSKONTROL, PERSONLIG BESKYTTELSE**Åndedrætsværn:**

- I tilfælde af batteriudluftning, tilvejebringelse af så meget ventilation som muligt. Undgå områder med begrænset plads ved udluftning af batterier.
- Åndedrætsværn er ikke nødvendigt ved normale anvendelsesforhold.

Ventilation:

- Ikke nødvendigt under normale anvendelsesforhold.

Beskyttelseshandsker:

- Ikke nødvendigt under normale anvendelsesforhold.

Andet beskyttelsestøj eller -udstyr:

- Ikke nødvendigt under normale anvendelsesforhold.
- Personlige værnemidler anbefales ved udluftning af batterier: Åndedrætsværn, beskyttelseshandsker, beskyttelsestøj og sikkerhedsglas med sideafskærmninger.

7. UTILSIGTET UDSLIP

Bortskaffelse – Brug beskyttelsesudstyr, tør op med absorberende tekstil, og bortskaf som farligt affald på indsamlingsstederne for farligt affald i henhold til nationale bestemmelser.

8. DU SKAL

- Kun bruge NUMATIC-batterier sammen med NUMATIC-apparater, og kun oplade dem med NUMATIC-opladere.
- Oplade batteriet før brug.
- Opbevare batteriet utilgængeligt for børn.
- Sørg for, at apparatet ikke starter utilsigtet – tag batteriet ud af apparatet, før det transporteres eller opbevares.
- Beskytte det mod regn og indtrængen af væske
- Beskytte det mod direkte sollys, varme og åben ild.
- Opbevar et batteri, der ikke er i brug, væk fra metalgenstande (f.eks. søm, mønter, smykker).
- Følg producentens anvisninger om bortskaffelse og eventuelle interne retningslinjer for affaldshåndtering.
- Brug og opbevar batteriet inden for temperaturområdet (som vist i tabellen over temperaturområder).

Advarsel: Må kun bruges med Numatic-batterioplader. Batteriet i dette produkt må kun oplades af den Numatic-oplader og det dockingsystem, der leveres sammen med produktet, og der må under INGEN omstændigheder anvendes en alternativ ikke-Numatic-oplader, da der er risiko for alvorlig beskadigelse og brand.

Bemærk* «Hvis batterierne udsættes for temperaturer, der overskrider de normale driftsgrænser, vil der ske automatisk nedlukning. Under disse forhold skal batterierne have tid til at akklimatisere sig ved stuetemperatur (18°C-22°C) i flere timer, så batteriet kan vågne».

TEMPERATUROMRÅDETABEL	
OPLADNING	5 °C-35 °C
AFLADNING	5 °C-35 °C
OPTIMAL OPBEVARING	15 °C-25 °C
OPBEVARINGSGRÆNSE	-10 °C-55 °C

9. DU MÅ IKKE

- Lægge batteriet i åben ild – eksplosionsfare!
- Oplade eller bruge et defekt, beskadiget eller deformeret batteri, herunder batterier, der har været udsat for væskeindtrængen.
- Åbne, beskadige eller tabe batteriet.
- Udsætte batteriet for mikrobølger eller højt tryk.
- Nedsænke det i væsker, især brændbare væsker.
- Indføre genstande i batteriets køleåbninger.
- Lave broforbindelse mellem batteripolerne (kortslutning) med metalgenstande, da dette kan beskadige batteriet.
- Brugte metalbeholdere til transport af batterier.
- Udsætte apparatet eller batteriet for ekstreme temperaturer.
- Udsætte batterierne for høje temperaturer, herunder direkte sollys.
- Knuse, åbne eller fysisk misbruge batterierne eller det udstyr, der indeholder dem.
- Brugte ændrede eller beskadigede batterier.

10. DISTRIBUTØRENS TILBAGETAGELSE/BORTSKAFFELSE



- På grundlag af batteridirektivet påtager producenterne sig ansvaret for finansiering af indsamling, behandling og genbrug af batterier, der anvendes i enheder. Med henblik herpå skal batterier afleveres til bortskaffelse i de indsamlingssystemer, der er etableret i henhold til national lovgivning. Det er forbudt at bortskaffe batterier sammen med husholdningsaffald. Batterierne skal indsamles separat i henhold til typen.
- Returner batteriet gratis til din NUMATIC-serviceforhandler med henblik på bortskaffelse, eller aflever det til et passende offentligt indsamlingssted.

11. OPLADNING AF BATTERIER

- Opladeren er kun beregnet til brug på plane overflader, og skal anbringes vandret på gulvet eller på en arbejdsflade. Opladeren er beregnet til brug sammen med den medfølgende aftagelige netledning. Batteriet kan fungere ved forskellige spændinger uden brugerjustering. Hvis opladeren er beskadiget eller ikke længere oplader, skal du returnere den til servicecenteret.

Opladningsprocedure:

- Genopladelige batterier skal tages ud af apparatet, før de oplades.
- Sørg for, at batteriet er sat helt ind i opladeren.
- Sæt netledningen i opladeren og en egnet strømforsyning.

Bemærk: Hvis batteriet er over den optimale opladningstemperatur (på grund af den omgivende temperatur, eller hvis det er blevet afladet for nylig), blinker opladerens LED-indikator RØDT i maksimalt 40 minutter, mens batteriets temperatur falder til et acceptabelt niveau, for at opladningen kan begynde.

- LED-indikatoren skal lyse RØDT for at angive opladning.
- Når batteriet er fuldt opladet, lyser LED'en GRØNT.
- Hvis der leveres strøm til opladeren uden et isat batteri, lyser LED'en GRØNT for at angive STANDBY-status.

FORSIGTIG!

- Beskyt opladeren mod fugt, og opbevar den et tørt sted.
- Kontrollér regelmæssigt netledningen for tegn på skader.
- Beskadigede anordninger må ikke anvendes.
- Hvis opladerens netledning beskadiges, skal den udskiftes med en original NUMATIC INTERNATIONAL-ledning, som kan fås hos producenten eller serviceagenten.

Indikator for batteriopladerens ladetilstand (SoC)

Intet batteri tilsluttet	Grønt blinkende lys
Oplader	Rødt lys
80 % opladet	Grønt lys
Fejltilstand/batteri overophedet	Rødt blinkende lys

12. GARANTI

Garanti på litium-ion-batteri

Garanti: Kommerciel brug

- Batterier garanteres (3 år), forudsat at alle batterivedligeholdelsesregler overholdes
- For at anmelde krav i medfør af garantien skal følgende oplysninger angives
 - Maskinens serienummer (se side 88)
 - Datokode for batteriet
 - Købsdato
 - Købsbevis
 - Vedligeholdelsehistorik og opladningsmetode

Hvis du ikke bruger den korrekte Numatic-oplader, bortfalder garantien.



ZP19006-01FYYWW00001

Serienummer
Produktionsuge
Produktionsår

Spare Parts

EN

Part No.	SPARES & ACCESSORIES	Part No.	SPARES & ACCESSORIES
911334	LITHIUM BATTERY CHARGER	912363	CHARGER CABLE (SOUTH AFRICAN)
912365	CHARGER CABLE (UK)	912360	CHARGER CABLE (AUSTRALIAN)
912361	CHARGER CABLE (EURO)	912362	CHARGER CABLE (NORTH AMERICAN)
912364	CHARGER CABLE (SWISS)		

Ersatzteile

DE

Teile-Nr.	ERSATZTEILE UND ZUBEHÖR	Teile-Nr.	ERSATZTEILE UND ZUBEHÖR
911334	LADEGERÄT FÜR LITHIUM-BATTERIEN	912363	LADEKABEL (SÜDAFRIKA)
912365	LADEKABEL (UK)	912360	LADEKABEL (AUSTRALIEN)
912361	LADEKABEL (EURO)	912362	LADEKABEL (NORDAMERIKA)
912364	LADEKABEL (SCHWEIZ)		

Pièces détachées

FR

N° de réf.	PIÈCES DE RECHANGE ET ACCESSOIRES	N° de réf.	PIÈCES DE RECHANGE ET ACCESSOIRES
911334	CHARGEUR DE BATTERIE AU LITHIUM	912363	CÂBLE DE CHARGEUR (AFRIQUE DU SUD)
912365	CÂBLE DE CHARGEUR (GB)	912360	CÂBLE DE CHARGEUR (AUSTRALIE)
912361	CÂBLE DE CHARGEUR (EUROPE)	912362	CÂBLE DE CHARGEUR (AMÉRIQUE DU NORD)
912364	CÂBLE DE CHARGEUR (SUISSE)		

Reserveonderdelen

NL

Onderdeelnr.	RESERVEONDERDELEN EN ACCESSOIRES	Onderdeelnr.	RESERVEONDERDELEN EN ACCESSOIRES
911334	OPLADER VOOR LITHIUMACCU	912363	OPLAADKABEL (ZUID-AFRIKA)
912365	OPLAADKABEL (GB)	912360	OPLAADKABEL (AUSTRALIË)
912361	OPLAADKABEL (EURO)	912362	OPLAADKABEL (NOORD-AMERIKA)
912364	OPLAADKABEL (ZWITSERLAND)		

PT

Peças sobressalentes

Referência	PEÇAS SOBRESSALENTES E ACESSÓRIOS	Referência	PEÇAS SOBRESSALENTES E ACESSÓRIOS
911334	CARREGADOR DE BATERIA DE LÍCIO	912363	CABO DE CARREGAMENTO (SUL AFRICANO)
912365	CABO DE CARREGAMENTO (REINO UNIDO)	912360	CABO DE CARREGAMENTO (AUSTRALIANO)
912361	CABO DE CARREGAMENTO (EUROPEU)	912362	CABO DE CARREGAMENTO (NORTE AMERICANO)
912364	CABO DE CARREGAMENTO (SUÍÇO)		

IT

Parti di ricambio

N. part.	PARTI DI RICAMBIO E ACCESSORI	N. part.	PARTI DI RICAMBIO E ACCESSORI
911334	CARICATORE PER BATTERIA AGLI IONI DI LITIO	912363	CAVO CARICABATTERIA (SUD AFRICA)
912365	CAVO CARICABATTERIA (REGNO UNITO)	912360	CAVO CARICABATTERIA (AUSTRALIA)
912361	CAVO CARICABATTERIA (EURO)	912362	CAVO CARICABATTERIA (NORD AMERICA)
912364	CAVO CARICABATTERIA (SVIZZERA)		

ES

Repuestos

N.o de artículo	REPUESTOS Y ACCESORIOS	N.o de artículo	REPUESTOS Y ACCESORIOS
911334	CARGADOR DE BATERÍAS DE LITIO	912363	CABLE DEL CARGADOR (SUDÁFRICA)
912365	CABLE DEL CARGADOR (REINO UNIDO)	912360	CABLE DEL CARGADOR (AUSTRALIA)
912361	CABLE DEL CARGADOR (EUROPA)	912362	CABLE DEL CARGADOR (NORTEAMÉRICA)
912364	CABLE DEL CARGADOR (SUIZA)		

PL

Części zamienne

Nr kat.	CZĘŚCI ZAMIENNE I AKCESORIA	Nr kat.	CZĘŚCI ZAMIENNE I AKCESORIA
911334	ŁADOWARKA AKUMULATORA LITOWEGO	912363	KABEL DO ŁADOWANIA (AFRYKA POŁUDNIOWA)
912365	KABEL DO ŁADOWANIA (WB)	912360	KABEL DO ŁADOWANIA (AUSTRALIA)
912361	KABEL DO ŁADOWANIA (EURO)	912362	KABEL DO ŁADOWANIA (AMERYKA PÓŁNOCNA)
912364	KABEL DO ŁADOWANIA (SZWAJCARIA)		

Artikelnr	RESERVDELAR OCH TILLBEHÖR	Artikelnr	RESERVDELAR OCH TILLBEHÖR
911334	LITIUMBATTERILADDARE	912363	LADDNINGSKABEL (SYDAFRIKA)
912365	LADDNINGSKABEL (UK)	912360	LADDNINGSKABEL (AUSTRALIEN)
912361	LADDNINGSKABEL (EUROPA)	912362	LADDNINGSKABEL (NORDAMERIKA)
912364	LADDNINGSKABEL (SCHWEIZ)		

Varaosat

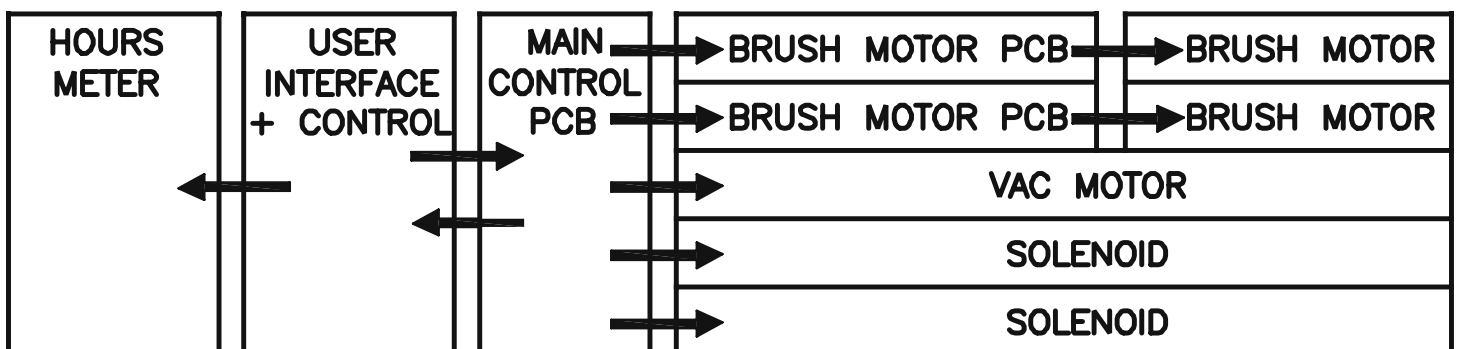
Osanro	VARAOSAT JA LISÄVARUSTEET	Osanro	VARAOSAT JA LISÄVARUSTEET
911334	LITIUMAKKULATURI	912363	LATAUSKAAPELI (ETELÄ-AFRIKKA)
912365	LATAUSKAAPELI (ISO-BRITANNIA)	912360	LATAUSKAAPELI (AUSTRALIA)
912361	LATAUSKAAPELI (EUROOPPA)	912362	LATAUSKAAPELI (POHJOIS-AMERIKA)
912364	LATAUSKAAPELI (SVEITSI)		

Reservevedele

Delnr.	RESERVEVEDELE OG TILBEHØR	Delnr.	RESERVEVEDELE OG TILBEHØR
911334	LITHIUMBATTERIOPLADER	912363	OPLADNINGSLEDNING (SYDAFRISKANSK)
912365	OPLADNINGSLEDNING (STORBRIANNIEN)	912360	OPLADNINGSLEDNING (AUSTRALSK)
912361	OPLADNINGSLEDNING (EUROPA)	912362	OPLADNINGSLEDNING (NORDAMERIKA)
912364	OPLADNINGSLEDNING (SCHWEIZISK)		


Schematic Diagram

- Schaltbild • Schéma • Principeschema
- Diagrama esquemático • Schema apparecchio
- Diagrama esquemático • Schemat • Schematiskt diagram
- KytKentäkaavio • Skematisk diagram




<p>UKCA Declaration of Conformity</p> <p>Manufacturer: Numatic International Limited Chard Somerset TA20 2GB www.numatic.co.uk TTB244, NUC244</p> <p>Product: Floor Treatment – Walk Behind – Commercial - Battery</p>	<p>EU, EC, EL, UE, ES: Declaration of Conformity Deklaracija zgodnosti Dichiarazione di conformità Forsäkran om överensstämmelse Izjava o skladnosti Vaattimustenmukaisuusvakuutus</p> <p>DECLARATION OF CONFORMITY Dichiarazione di conformità Forsäkran om överensstämmelse Izjava o skladnosti Vaattimustenmukaisuusvakuutus</p> <p>Manufacturer: / Výrobce / Hersteller / Fabricant / Fabricante / Toetaja / Fabricant / Производитель / Катковнеустрик / Gyártó / Fabricante / Gaminotojas / Fabrikant / Produzent / Fabricante / Productor / Producător / произво̀датель / Tilverkare / Proizvajalca / Valmistaja: Numatic International Limited Chard Somerset TA20 2GB www.numatic.co.uk TTB244, NUC244</p> <p>Product: / Προϊόν / Termék / Prodotto / Producto / Toetod / Product / Produk / Produkts / Artikel / Produkt / Produkts / Produkt / Товар / Produkt / Izdelka / Tuote: Floor Treatment – Walk Behind – Commercial - Battery</p> <p>Description: / Opis / Beskrivelse / Beschreibung / Descripción / Kirjeldus / La description / Описание / Περιγραφή / Leiras / Descricione / Aibudindimas / Omschrijving / Beskrivelse / Descrição / Opis / Descriere / Описание / Beskrivning / Opis / Kuvas: Floor Treatment – Walk Behind – Commercial - Battery</p>
<p>We, Numatic hereby declare under our sole responsibility, that the above-mentioned product(s) is/are in conformity with the following directives and standards.</p> <p>S.I. 2008: 1597 Supply of Machinery Regulations EN60335-1:2012 + AC:2014 + A11:2014 + A13:2017 + A15:2021 EN60335-2-72:2012 EN62233:2008</p> <p>S.I. 2016: 1091 EMC Regulations EN55014-1:2017 + A11:2020 EN55014-2:1997 + A1:2001 + A2:2008</p> <p>S.I. 2012: 3032 RoHS Regulations</p>	<p>EN We, Numatic hereby declare under our sole responsibility, that the above-mentioned product(s) is/are in conformity with the following directives and standards.</p> <p>CS My, Numatic prohlašujeme na svou výlučnou odpovědnost, že výše uvedeny výrobek je ve shodě s následujícími směrnici a normami.</p> <p>DE Wir, Numatic erklären in alleiniger Verantwortung, dass das oben genannte Produkt den folgenden Richtlinien und Normen entspricht.</p> <p>DA Vi, Numatic erklærer hermed under eget ansvar at ovennævnte produkt(er) er i overensstemmelse med følgende direktiver og standarder.</p> <p>ES Nosotros, Numatic declaramos bajo nuestra única responsabilidad que el producto antes mencionado está en conformidad con las siguientes directivas y normas.</p> <p>ET Meie, Numatic käsitsevat kinnitame ja kanname ainuiskulust vastutust, et eespool nimetatud toode on kooskõlas järgmistele direktiivide ja</p> <p>FR Numatic déclare sous notre seule responsabilité que le produit mentionné ci-dessus est conforme aux directives et normes suivantes.</p> <p>PT Nós, a Numatic declaramos, sob nossa exclusiva responsabilidade, que o produto acima mencionado está em conformidade com as diretrizes e normas a seguir.</p> <p>PL My, Numatic niniejszym oświadczamy z pełną odpowiedzialnością, że wyżej wymieniony produkt jest zgodny z następującymi dyrektywami i normami.</p> <p>RO Noi, Numatic Prin prezenta declarăm pe propria răspundere, că produsul mai sus menționat este în conformitate cu următoarele standarde și directive.</p> <p>RU Мы, Нинматик овим изьявляем под своим одноворончу, да наведенор проивод, је у складу са следящим директивама и стандардима.</p> <p>SV Vi Numatic förklarar härmed under eget ansvar att ovan nämnda produkt överensstämmer med följande direktiv och normer.</p> <p>SL Mi, Numatic izjavljam s polno odgovornostjo, da je zgoraj omenjeni izdelek v skladu z naslednjimi smernicami in standardi.</p> <p>FI Me, Numatic täten vakuumamme omalla vastuulla, että edellä mainittu tuote on yhdenmukainen seuraavien direktiivien ja standardien mukaisesti</p>
<p>2006/42/EC Machinery Directive EN60335-1:2012 + AC:2014 + A11:2014 + A13:2017 + A15:2021 EN60335-2-72:2012 EN62233:2008</p>	<p>2014/30/EU EMC Directive EN55014-1:2017 + A11:2020 EN55014-2:1997 + A1:2001 + A2:2008</p>
<p>2011/65/EU RoHS Directive</p>	<p>2006/42/EC Machinery Directive EN60335-1:2012 + AC:2014 + A11:2014 + A13:2017 + A15:2021 EN60335-2-72:2012 EN62233:2008</p>

Authorised Signatory: Mr. Matthew Coles
Position: Head of Technology
Numatic International Limited
Chard,
Somerset, TA20 2GB, UK

Signed:  Date: 1st February 2024

<p>UKCA Declaration of Conformity</p> <p>Manufacturer: Numatic International Limited Chard Somerset TA20 2GB www.numatic.co.uk TTB244, NUC244</p> <p>Product: Floor Treatment – Walk Behind – Commercial - Battery</p>	<p>We, Numatic hereby declare under our sole responsibility, that the above-mentioned product(s) is/are in conformity with the following directives and standards.</p> <p>S.I. 2008: 1597 Supply of Machinery Regulations EN60335-1:2012 + AC:2014 + A11:2014 + A13:2017 + A15:2021 EN60335-2-72:2012 EN62233:2008</p> <p>S.I. 2016: 1091 EMC Regulations EN55014-1:2017 + A11:2020 EN55014-2:1997 + A1:2001 + A2:2008</p> <p>S.I. 2012: 3032 RoHS Regulations</p>
<p>Manufacturer: Numatic International Limited Chard Somerset TA20 2GB www.numatic.co.uk TTB244, NUC244</p> <p>Product: Floor Treatment – Walk Behind – Commercial - Battery</p>	<p>We, Numatic hereby declare under our sole responsibility, that the above-mentioned product(s) is/are in conformity with the following directives and standards.</p> <p>S.I. 2008: 1597 Supply of Machinery Regulations EN60335-1:2012 + AC:2014 + A11:2014 + A13:2017 + A15:2021 EN60335-2-72:2012 EN62233:2008</p> <p>S.I. 2016: 1091 EMC Regulations EN55014-1:2017 + A11:2020 EN55014-2:1997 + A1:2001 + A2:2008</p> <p>S.I. 2012: 3032 RoHS Regulations</p>

Authorised Signatory: Mr. Matthew Coles
Position: Head of Technology
Numatic International Limited
Chard,
Somerset, TA20 2GB, UK

Signed:  Date: 1st February 2024

This Machine Has Been Packed
With The Following

Brush / Pad

Floor Tool

Charging Lead

Battery

Fuse Pack

Signed

Distributed by:

Numatic

numatic.com

Numatic International Limited (Head Office)

Chard, Somerset TA20 2GB, UNITED KINGDOM
Tel: 01460 68600 numatic.com

Numatic International GmbH

Fränkische Straße 15-19, 30455 Hannover, DEUTSCHLAND
Tel: +49 (0) 511 984 2160 numatic.de

Numatic International Denmark

Fränkische Straße 15-19, 30455 Hannover, DEUTSCHLAND
Tel: +45 (0) 316 40808 numatic-online.dk

Numatic International S.A.S

13/17 rue du Valengelier, EAE la Tuilerie, 77500 Chelles, FRANCE
Tel: +33 (0) 164 726 161 numatic.fr

Numatic International BV

Vennootsweg 15, 2404 CG, Alphen aan den Rijn, NEDERLAND
Tel: +31 (0) 172 467 999 numatic.nl

Numatic International Schweiz AG.

Sihlbruggstrasse 3A, 6340 Baar, SCHWEIZ
Tel: +41 (0) 41 768 0760 numatic.ch

Numatic International (PTY) Ltd.

Cnr. 16th & Pharmaceutical Road, Randjes Park, Midrand 1685, SOUTH AFRICA
Tel: +27 (0) 861 686 284 numatic.co.za

Numatic International ULDA

Rua Francisco da Silva Duarte, nº79,
4475-269 Santa Maria de Avioso, Castêlo da Maia, PORTUGAL
Tel: +351 220 047 700 numatic.pt

Numatic International Spain, S.L.U.

Av. Baix Llobregat, 5-7, Oficina bajos 1 (Parc Negocis Mas Blau II)
08820 El Prat de Llobregat (Barcelona), SPAIN
Tel: +34 93 647 22 22 numatic.es

Numatic International Italy S.R.L

Via Luigi Galvani, 2, Z.I. Talponedo, 33080 Porcia (PN), ITALY
Tel: +39 (0) 434 046 211 numatic.it

This Product has been comprehensively inspected and checked during every stage of its manufacture.
Including an in-depth electrical safety and functionality test.

Specification subject to change without prior notice

numatic.com © Numatic International Limited

919281 09/24 (A02)